

 CFMOTO

1000 MTX



UŽIVATELSKÝ MANUÁL

 JOURNEY MAN

CF900-2H

EXPLORER
MACHINE

OBSAH

ÚVOD	5
IDENTIFIKACE VOZIDLA.....	8
TECHNICKÉ SPECIFIKACE	9
BEZPEČNOST ŘIDIČE – BEZPEČNOSTNÍ OPATŘENÍ	11
BEZPEČNOSTNÍ VÝBAVA ŘIDIČE	13
INFORMACE O ZÁTĚŽI A PŘÍSLUŠENSTVÍ.....	14
SOUČÁSTI VOZIDLA	15
OVLÁDACÍ PRVKY STROJE	16
PÁKA SPOJKY	16
PÁKA PŘEDNÍ BRZDY	16
SDRUŽENÝ OVLADAČ LEVÝ	17
SDRUŽENÝ OVLADAČ PRAVÝ	18
ZÁMKY	18
PEDÁL ŘAZENÍ	19
PEDÁL ZADNÍ BRZDY	20
BOČNÍ STOJAN	20
MADLO A STUPAČKY SPOLUJEZDCE	20
PLEXI ŠTÍT.....	21
USB ZÁSUVKA	21
PŘÍSTROJOVÝ PANEL A DISPLEJ	22
AKTIVACE A TEST.....	22
INDIKÁTORY DISPLEJE	23
ZOBRAZOVANÉ ÚDAJE.....	25
OVLÁDÁNÍ TLAČÍTKY	31
OVLÁDÁNÍ PŘÍSTROJOVÉHO PANELU	33
FUNKCE DOMOVSKÉ OBRAZOVKY SMART MODE	35
MENU OBRAZOVKY – CENTRUM APLIKACÍ.....	38
NASTAVENÍ MOTOCYKLU	39
APPLE CARPLAY	57
MAPA.....	59
MOTOPLAY	59
PŘEHRÁVAČ HUDBY.....	60
TELEFON	60
INFORMACE O VOZIDLE.....	61
PROVOZOVÁNÍ VOZIDLA	62
DOBA ZÁBĚHU.....	62
BEZPEČNOSTNÍ KONTROLA PŘED JÍZDOU	63
STARTOVÁNÍ MOTORU	64
ROZJEZD.....	64
ŘAZENÍ A JÍZDA	64
BRZDĚNÍ.....	65
PARKOVÁNÍ.....	65
TECHNIKA BEZPEČNÉ JÍZDY.....	66
ÚDRŽBA STROJE	68
NESPRÁVNÉ UŽÍVÁNÍ VOZIDLA	68
TABULKA PRAVIDELNÉ ÚDRŽBY A KONTROLY	69
SPOJKA A PEDÁL ŘAZENÍ	71
NASTAVENÍ PEDÁLU ŘAZENÍ.....	71
SADA NÁŘADÍ	72
PALIVOVÝ SYSTÉM	72
MOTOROVÝ OLEJ	74

SVÍČKA ZAPALOVÁNÍ	77
VOLNOBĚH	77
SACÍ A VÝFUKOVÝ SYSTÉM	77
CHLADÍČÍ SYSTÉM	78
PNEUMATIKY A ŘETĚZ	80
BRZDOVÝ SYSTÉM	84
TLUMIČE	88
ELEKTRICKÝ SYSTÉM	92
AKUMULÁTOR	92
SVĚTLA	94
POJISTKY A RELÉ	94
BOČNÍ A HORNÍ KUFRY	95
KATALYZÁTOR	96
ČIŠTĚNÍ A SKLADOVÁNÍ	97
OBECNÉ PORUCHY, JEJICH PŘÍČINY A ŘEŠENÍ	100
KOMUNIKAČNÍ JEDNOTKA T-BOX A CFMOTO RIDE	101
DOPLŇUJÍCÍ INFORMACE K ZÁRUCE	102

ÚVOD

Děkujeme za zakoupení stroje značky CFMOTO. Vítejte do celosvětové rodiny majitelů CFMOTO. Neváhejte navštívit oficiální stránky CFMOTO a naše stránky JourneyMan CZ, nebo CFMOTO CZ, pro nejaktuálnější zprávy ze světa strojů CFMOTO.

CFMOTO vyvíjí, vyrábí, prodává a dodává světově nejspolehlivější a cenově přístupné motocykly, skútry, čtyřkolky, užitkové stroje a lodě. Firma založená v roce 1989 se již dokázala spojit s více než 3000 partnery a dodávat do více než 100 zemí a regionů. CFMOTO je významnou společností ve světě světového moto průmyslu se zaměřením na dodávky skvělých produktů, jak pro velkoobchod, tak i koncové fanoušky.

Pro bezpečnou manipulaci se strojem, prosím následujte instrukce a doporučení uvedené v tomto manuálu.

Váš distributor CFMOTO zná vámi zakoupený stroj nejlépe, a proto ho neváhejte kontaktovat a využít jeho služeb v průběhu i po uplynutí záruční doby.

**EXPERIENCE
MORE
TOGETHER**



**VŽDY POUŽÍVEJTE SCHVÁLENÉ
OCHRANNÉ OBLEČENÍ A HELMU**



**NEUŽÍVEJTE DROGY A
ALKOHOL**

- **NIKDY** neobsluhujte stroj bez řádného proškolení
- **NIKDY** neřidte stroj za limity vašich schopností
- **NIKDY** neužívejte alkohol či jiné návykové látky před jízdou, nebo během jízdy
- **NIKDY** nepřevázejte více jak jednoho spolujezdce

- **VŽDY** přizpůsobte ovládání stroje okolním podmínkám a vlastním schopnostem.
- **VŽDY** noste ochrannou helmu, vhodné oblečení a odpovídající vybavení.

**POZORNĚ SI PŘEČTĚTE TENTO MANUÁL.
ŘÍDTE SE VŠEMI POKYNY A VAROVÁNÍMI.**

!VAROVÁNÍ!

Pozorně si přečtěte všechny pokyny a bezpečnostní upozornění v manuálu i na štítcích. Neřízení se bezpečnostními pokyny může způsobit vážná zranění nebo smrt.

!VAROVÁNÍ!

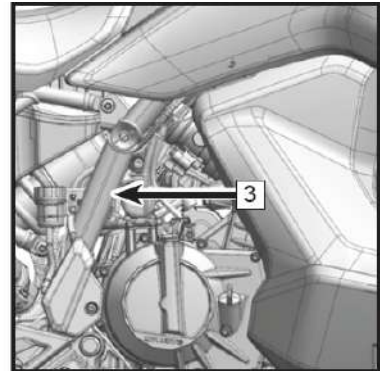
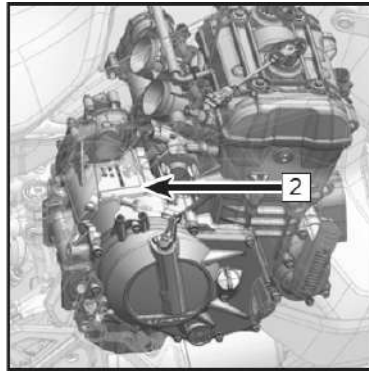
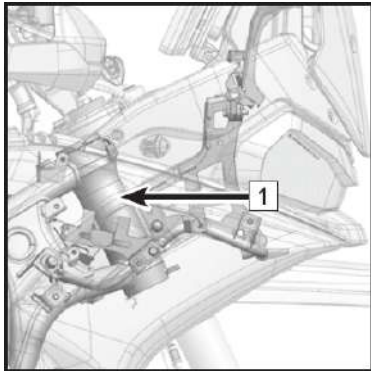
Výfukové zplodiny motocyklu obsahují oxid uhelnatý, který je smrtelně jedovatý. Může způsobit bolesti hlavy, závratě a v krajním případě i smrt.

!VAROVÁNÍ!

Výfukové plyny motocyklů obsahují škodlivé látky, které mohou způsobit rakovinu, defekty plodu nebo další onemocnění.

Díky neustálému vývoji a zlepšování designu a kvality komponentů se mohou vyskytnout menší změny v tomto manuálu oproti skutečnému stroji. Změna vyhrazena.

IDENTIFIKACE VOZIDLA



1 – VIN KÓD _____

2 – SÉRIOVÉ ČÍSLO MOTORU _____

3 – MODELOVÉ OZNAČENÍ _____

TECHNICKÉ SPECIFIKACE

Výkon motoru:	83 kW / 8500 ot/min
Kroutící moment:	105 Nm / 6250 ot/min
Nejvyšší rychlost:	208 km/h
Délka:	2280 mm (2330 mm se zadním kufrem)
Šířka:	936 mm
Výška:	1395–1445 mm, m. Touring (stavitelný plexi štít) 1425–1475 mm, m. Adventure (stavitelný plexi štít)
Rozvor:	1530 mm
Výška sedla:	870 mm – Adventure / 830 mm - Touring
Světlná výška:	240 mm – Adventure / 200 mm - Touring
Minimální průměr otáčení:	5,6 m
Pohotovostní hmotnost:	222 kg
Typ motoru:	Řadový dvouválec, čtyřtakt, kapalinou chlazený
Vrtání x zdvih:	92,5 x 70,4 mm
Objem:	942,6 ccm
Komprese:	13,5:1 (±0,3)
Startování:	Elektrickým startérem
Vstřikování:	Elektrické vstřikování EFI
Systém zapalování:	ECU
Mazání:	Tlakovým rozstříkem, polosuchá skříň
Motorový olej:	SAE10W-50/SN, JASO T903 MA2
Kapacita motorového oleje:	2,6 l
Kapacita chladicí kapaliny:	1700 ml + 240 ml
Volnoběžné otáčky:	1450 ot/min ±145 ot/min
Řazení:	6 rychlostní
Spojka:	Mokrá, manuální, vícekotoučová, s prokluzem
Pohon:	Řetěz
Nádrž:	22,5 l ±1 l
Objem rezervy v nádrži:	maximálně 1,8 l
Průměrná spotřeba na 100 km:	≤ 5,6 l
Palivo:	bezolovnatý benzín 95
Baterie:	12V / 11,2 Ah
Přední světlomety:	Dálkové: 4x LED 40 W Potkávací: 2x LED 26 W Obrysové: 45x LED 10 W
Směrovky:	Vpředu 3x LED 1,5 W, vzadu 3x LED 1,5 W
Zadní světla:	Obrysové: 15x LED 2,3 W Brzdové: 19x LED 4,4 W
Osvětlení registrační značky:	2x LED 0,2 W
Pneumatiky:	90/90-21 M/C 54V přední, 150/70 R18 M/C 70V zadní
Ráfky:	MT2,5x21 přední, MT4,25x18 zadní

Zdvih předního tlumiče: 230 mm nebo 190 mm (snížená výška)
Nastavení předpětí předního tlumiče: Základní nastavení 10, celkový rozsah nastavení 30±2
Nastavení odskoku předního tlumiče: Základní nastavení 10, celkový rozsah nastavení 20±2
Nastavení komprese předního tlumiče: Základní nastavení 10, celkový rozsah nastavení 20±2

Zdvih zadního tlumiče: 70,5 mm
Nastavení předpětí zadního tlumiče: 10 mm
Nastavení odskoku předního tlumiče: Základní nastavení 12, celkový rozsah nastavení 22±2
Nastavení komprese předního tlumiče: Základní nastavení 8, celkový rozsah nastavení 25±2

BEZPEČNOST ŘIDIČE – BEZPEČNOSTNÍ OPATŘENÍ

Nerespektování a nedodržování varování, nařízení a doporučení obsažených v tomto manuálu může vést ke zranění, nebo smrti. Provozování motocyklu může být nebezpečné. Přečtěte si tento uživatelský manuál před zahájením provozu stroje.

Omezení řízení stroje

Tento stroj je možno řídit pouze při splnění všech zákonných podmínek. V případě nesplnění těchto podmínek je řízení stroje **ZAKÁZÁNO**. Stroje CFMOTO nejsou určeny k převážení dětí mladších 12 let.

Seznamte se s vozidlem

Jako vlastník vozidla, jste zodpovědný za svoje vlastní bezpečí, bezpečí ostatních a ochranu životního prostředí. Ujistěte se, že rozumíte manuálu, který zahrnuje důležité informace, bezpečnostní úkony a všechny aspekty vašeho vozidla.

- Nikdy nepoužívejte motocykl bez předchozí instruktáže. Začátečníci by měli absolvovat školení od certifikovaného instruktora. Pro více informací kontaktujte svého dealera.
- Osobám, které nejsou seznámeny s tímto manuálem a neabsolvovali školení v ovládní motocyklu, není dovoleno jakkoli motocykl používat.
- Nikdy nepoužívejte motocykl bez odpovídajícího oblečení, helmy a případně ochrany očí.
- Nikdy neužívejte alkohol či jiné návykové látky během jízdy, nebo před jízdou.
- Před každou jízdou se ujistěte, že vozidlo je v pořádku a způsobilé k jízdě.
- Při údržbě a kontrole vždy následujte postupy uvedeny v tomto manuálu.

Základní bezpečnost a ovládní stroje vám byly sděleny při nákupu vašeho stroje vč. důležitých bodů. Ve vlastním zájmu je nutné tyto informace a postupy pravidelně opakovat. Pokud jste stroj zakoupili jako druhý majitel, požádejte o bezpečnostní instrukce vašeho nejbližšího dealera. Seznamte se s všemi zákony a vyhláškami které se týkají provozu motocyklů na území ČR. CFMOTO doporučuje držet se rozvrhu kontrol a údržby uvedených v tomto manuálu. Tento rozvrh je navržen pro předcházení případných problémů a je nutné tyto intervaly dodržovat.

V tomto manuálu naleznete následující klíčová slova, která zvýrazňují důležité informace, nebo postupy, které ovlivňují vaši bezpečnost, nebo životnost stroje:

NEBEZPEČÍ (DANGER)

Varuje před potencionálním nebezpečím, které může mít za následek vážná zranění nebo smrt

VAROVÁNÍ (WARNING)

Upozorňuje na potencionální stav, nebo situaci, která může mít za následek lehká zranění nebo poškození vozidla

UPOZORNĚNÍ (CAUTION)

Upozorňuje na potencionálně nebezpečnou situaci, které může vést k poškození vozidla

POZNÁMKA

Upozorňuje na poznámku s důležitými informacemi nebo instrukcemi

!NEBEZPEČÍ!

Řízení, údržba a opravování motocyklu vás může vystavit působení chemických látek včetně oxidu uhelnatého (výfukové zplodiny), ftalátů a olova, které mohou být příčinou vzniku rakoviny, nebo defektů plodu. Pro snížení vystavení působení těchto látek, vyhněte se vdechování výfukových zplodin, nenechávejte stroj v chodu při volnoběžných otáčkách déle, než je třeba. Údržbu stroje provádějte v dobře větraných prostorech. Používejte ochranné pomůcky, jako rukavice a ochranné brýle. Často si myjte ruce.

NEBEZPEČÍ – Oxid uhelnatý.

Výfukové plyny motoru obsahují oxid uhelnatý, smrtící plyn. Vdechování oxidu uhelnatého může způsobit bolesti hlavy, závratě, ospalost, nevolnost, zmatenost a nakonec smrt.

Oxid uhelnatý je bezbarvý plyn bez chuti a zápachu, který může být přítomen, i když není vidět ani cítit. Smrtelná hladina oxidu uhelnatého se může rychle nahromadit a může přetrvat v nevětraných prostorech i několik dnů. Nikdy neprovozujte vozidlo ve špatně větraných nebo uzavřených prostorech. Nikdy neprovozujte vozidlo venku tam, kde výfukové plyny motoru mohou být proniknout do budovy otvory, jako jsou okna a dveře, nebo vyústění ventilačních systémů

NEBEZPEČÍ – Palivo.

Benzín je extrémně hořlavý a vysoce výbušný. Výpary paliva se mohou šířit a být zapáleny jiskrou nebo přímým plamenem. Pro snížení rizika požáru, nebo výbuchu, dodržujte následující pokyny:

- Přísně dodržujte správné postupy plnění paliva.
- Nikdy nespouštějte motor, pokud není správně uzavřen uzávěr palivové nádrže. Benzín je jedovatý a může způsobit zranění nebo smrt.
- Benzín nikdy neodsávejte ústy.
- Pokud spolknete benzín, dostane se vám do očí, nebo vdechnete benzínové páry, okamžitě vyhledejte lékařskou pomoc.
- Pokud se potřísníte benzínem, omyjte se mýdlem a vodou a převlékněte se.

UPOZORNĚNÍ – Palivo.

Povolené palivo pro váš motocykl je bezolovnatý benzin s oktanovým číslem 95 nebo 98 a s podílem ethanolu 5 % (E5) nebo 10 % (E10). Pro maximální výkon za všech okolností se doporučuje použít palivo bez příměsí etanolu.

!NEBEZPEČÍ!

Benzín je za určitých podmínek vysoce hořlavý a výbušný. Před doplněním paliva do nádrže nechte motor a výfukový systém vychladnout. Při manipulaci s benzínem buďte vždy velmi opatrní. Doplnějte palivo do vozidla vždy, když je motor vypnutý a stroj se nachází venku nebo v dobře větraném prostoru. V oblasti tankování nebo skladování benzínu nekuřte a nedovolte, aby se v blízkosti nádrže nacházel otevřený oheň nebo jiskry.

Nepřepĺňujte nádrž. Nedoplňujte palivo až po hrdlo nádrže.

Pokud se vám benzín rozlije na kůži nebo oděv, okamžitě jej omyjte mýdlem a vodou a převlékněte se. Nikdy nespouštějte motor ani jej nenechávejte běžet v uzavřeném prostoru. Výfukové plyny jsou jedovaté a mohou v krátkém čase způsobit ztrátu vědomí nebo smrt. Výfukové plyny obsahují chemikálie, o kterých je známo, že způsobují rakovinu, vrozené vady nebo jiné reprodukční poškození. Toto vozidlo jezděte pouze venku nebo v dobře větraných prostorech.

VAROVÁNÍ – Vyhněte se horkým částem motocyklu

Výfukový systém a jeho součásti se při používání velmi zahřívají. Vyhněte se kontaktu s nimi. Hrozí nebezpečí popálení

PRO VÍCE INFORMACÍ OHLEDNĚ BEZPEČNOSTI SE, PROSÍM, OBRAŤTE NA VAŠEHO DEALERA.

Modifikace stroje

Pro zajištění bezpečnosti uživatelů motocyklu, dalších účastníků silničního provozu, plnění norem a nařízení dle kterých je stroj homologován a pro zajištění ochrany životního prostředí je přísně zakázáno modifikovat komponenty stroje, které mají vliv na homologované parametry.

Porušení tohoto nařízení může vést k okamžité ztrátě záruky na stroj !

!POZNÁMKA!

Pečlivě zvažte použití externího vybavení a příslušenství. Instalace přídatného vybavení může negativně ovlivnit chování stroje a jeho vlastnosti.

BEZPEČNOSTNÍ VÝBAVA ŘIDIČE

Vy i váš spolujezdec při jízdě vždy noste odpovídající oblečení a vybavení dle stylu vaší jízdy. Toto zahrnuje:

1. Helma

Odpovídající helma dokáže snížit riziko poranění, nebo vážného úrazu hlavy. Helma musí odpovídat příslušným normám a musí být schválena. Uzavřená helma zajistí vyšší míru ochrany např. před hmyzem, nebo odletujícími pevnými předměty.

2. Ochrana očí

Nespoléhejte se na sluneční brýle. Vždy používejte ochranné moto brýle nebo helmu se štítem pro co nejvyšší ochranu zraku. Brýle musí být vyrobeny z nerozbitných materiálů. Udržujte brýle vždy čisté.

3. Rukavice

Pro nejlepší ochranu rukou používejte motocyklové rukavice s ochranou kloubů a výstelkou pro komfortní úchop.

4. Košile nebo bunda s dlouhým rukávem

Používejte svrchní oblečení s dlouhými rukávy. V chladných podmínkách se chraňte před podchlazením dostatečně teplým oblečením – podchlazení může vést ke ztrátě koncentrace, motoriky nebo síly ve svalech. Oblékejte si více vrstev, abyste mohli aktuální oblečení přizpůsobit teplotním podmínkám.

5. Kalhoty s dlouhými nohavicemi

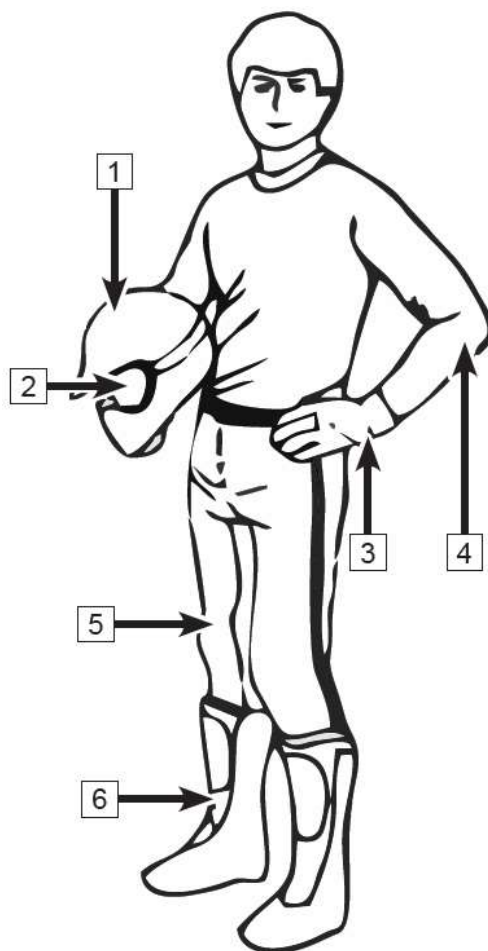
Vždy používejte oblečení s dlouhými nohavicemi. Pro nejlepší ochranu používejte kalhoty s ochrannou vycpávkou kolen a svrchní díl s ochrannými prvky. Bunda a kalhoty můžete nahradit kombinézou.

6. Obuv

Pro nejlepší ochranu používejte uzavřenou kotníčkovou obuv, nebo specializovanou motocyklovou obuv.

Další vhodné vybavení:

- Pláštěnka, nepromokavé horní vrstva
- Ochrana sluchu
- Zimní termoprádlo
- Nemlžící brýle



VAROVÁNÍ

Nikdy neřidte ve volném oblečení. Volné části oblečení se mohou zachytit za části vozidla, za větve nebo křoví.

INFORMACE O ZÁTĚŽI A PŘÍSLUŠENSTVÍ

!VAROVÁNÍ!

Nesprávná instalace nebo použití příslušenství nebo úpravy motocyklu mohou mít za následek nebezpečnou jízdu. Před jízdou na motocyklu se ujistěte, že motocykl není přetížený a že jste dodrželi veškeré pokyny.

Při výběru a používání součástí nebo příslušenství a při nakládání motocyklu jste osobně zodpovědní za svou vlastní bezpečnost a bezpečnost ostatních účastníků provozu.

!POZNÁMKA!

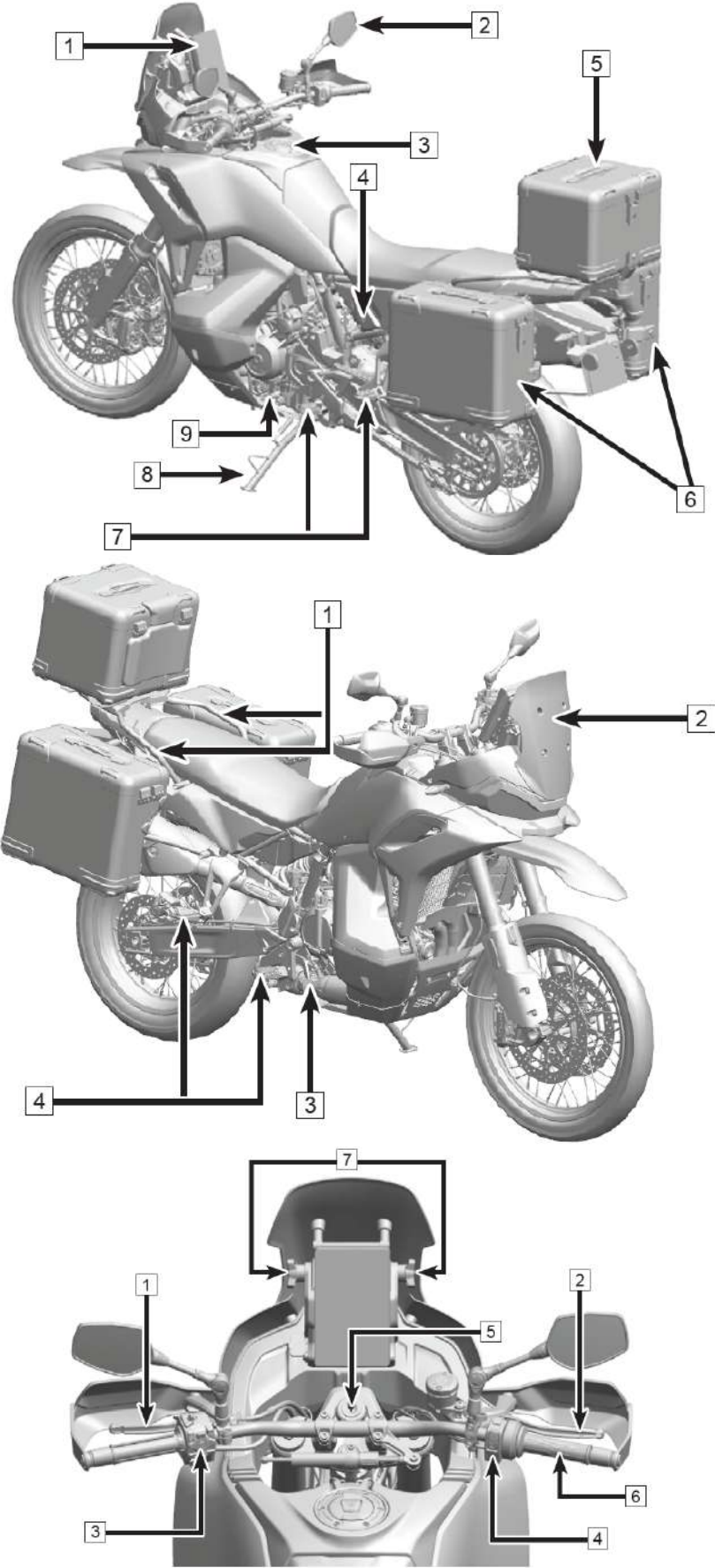
Díly CFMOTO byly speciálně navrženy pro motocykly CFMOTO. Důrazně doporučujeme, aby všechny použité součásti byly originálními komponenty CFMOTO.

Motocykl je citlivý na změny hmotnosti a aerodynamických sil; věnujte mimořádnou péči při přepravě nákladů, cestujících a / nebo při montáži doplňkového vybavení.

DŮLEŽITÉ INFORMACE

- 1 - Každý řidič a / nebo cestující by měli být plně seznámeni s provozem motocyklu. Cestující může ovlivnit ovládání motocyklu nesprávným posedem během zatáčení nebo náhlými pohyby. Je důležité, aby cestující seděl klidně, když je motocykl v pohybu a nenarušoval provoz motocyklu. Na motocyklu nikdy nepřevážejte zvířata.
- 2 - Před každou jízdou byste měli instruovat každého cestujícího, aby měl nohy vždy na stupačkách spolujezdce a držel se řidiče nebo madla.
- 3 - Všechna zavazadla by měla být přepravována co nejnižše aby se snížil vliv na těžiště motocyklu.

SOUČÁSTI VOZIDLA



LEVÝ POHLED

1	Přístrojový displej
2	Zpětné zrcátko
3	Zámek víčka nádrže
4	Zámek sedla
5	Zadní kufr a konzola (pokud je ve výbavě)
6	Boční kufry a konzoly (pokud jsou ve výbavě)
7	Stupačky
8	Postranní stojan
9	Pedál řazení

PRAVÝ POHLED

1	Madla pro spolujezdce
2	Plexi štít
3	Brzdová páka zadní brzdy
4	Stupačky

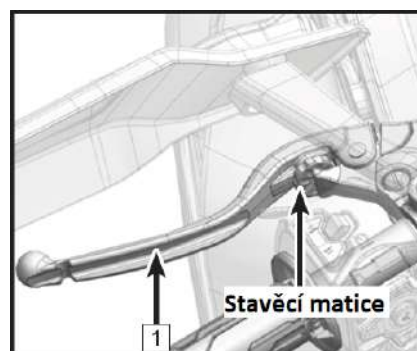
HORNÍ POHLED

1	Páka spojky
2	Brzdová páka přední brzdy
3	Sdružený ovladač levý
4	Sdružený ovladač pravý
5	Zapalování / Spínací skříňka
6	Ovládání plynu
7	Nastavovací matice plexi štítu

OVLÁDACÍ PRVKY STROJE

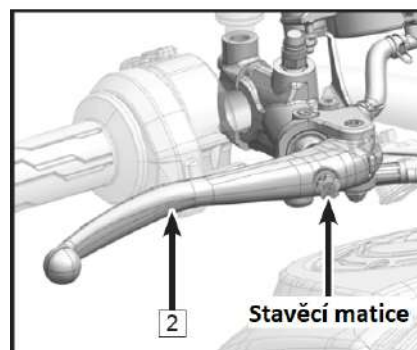
PÁKA SPOJKY

Páka spojky (1) se nachází na levé straně řídítek. Spojka je ovládána pákou pomocí lanovodu. Vzdálenost páky spojky od řídítka lze nastavit otáčením stavěcí matice.









PÁKA PŘEDNÍ BRZDY

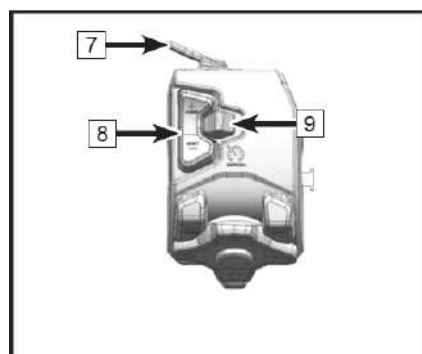
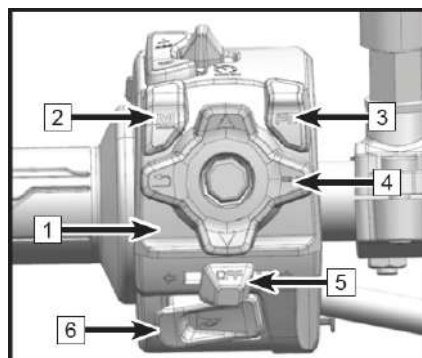
Páka přední brzdy (2) se nachází na pravé straně řídítek. Přední brzda je aktivována stisknutím páky přední brzdy. Vzdálenost páky přední brzdy od řídítka lze nastavit otáčením stavěcí matice.



SDRUŽENÝ OVLADAČ LEVÝ





Sdružený ovladač levý (1) se nachází na levé straně řídítek.

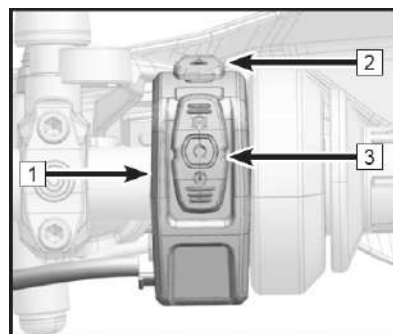
PŘEPÍNAČ		FUNKCE
2	Přepínač jízdních režimů	M Krátkým stisknutím přepnete na další jízdní režim Podržením na déle než 3 sekundy aktivujete jízdní režim All-Terrain
3	Funkční tlačítko	Fn Stisknutím vyvoláte menu Fn (dalšími stisknutími přepínáte položky menu)
4	Ovládání displeje	Ovládání displeje je popsáno v kapitole „Přístrojový displej“
5	Přepínač směrových světel	 Zatláče přepínač vpravo – dojde k aktivaci směrových světel vpravo.
		 Zatláče přepínač vlevo – dojde k aktivaci směrových světel vlevo.
		OFF Stisknutím vypne směrové světlo.
6	Zvuková výstraha	 Stlačením a podržením přepínače je aktivována zvuková výstraha.
7	Přepínač světel	 Stisknutím aktivujete světelnou houkačku.
		 Otočením do této pozice aktivujete dálková světla.
		 Otočením do této pozice aktivujete potkávací světla.
8	Ovládání tempomatu	RES/+
		SET/-
9	Spínač tempomatu	



SDRUŽENÝ OVLADAČ PRAVÝ

Sdružený ovladač pravý (1) se nachází na pravé straně řídicích

PŘEPÍNAČ		FUNKCE	
2	Spínač varovných světel		Stlačení aktivuje výstražná světla.
3	Tlačítko vypnutí motoru		Pozice s deaktivovaným palivovým čerpadlem. Při běžícím motoru motor vypne.
			Pozice s aktivním palivovým čerpadlem a zapalováním motoru.
			Stisknutí a podržení v koncové pozici nastartuje motor.



OVLÁDÁNÍ ELEKTRONICKÉHO PLYNU

Tento stroj je vybaven elektronickým ovládáním plynu (1). Podle míry pootočení řídicí jednotka motoru vypočítá vhodný průtok paliva v závislosti na úhlu otevření škrtkové klapky, otáčkách motoru, zařazené rychlosti, teplotě motoru, zvoleném jízdním režimu a dalších parametrech.

Elektronické ovládání plynu optimalizuje dávku paliva a zpřesňuje kontrolu řidiče nad motorem.



ZÁMKY

Zámek nádrže (A)

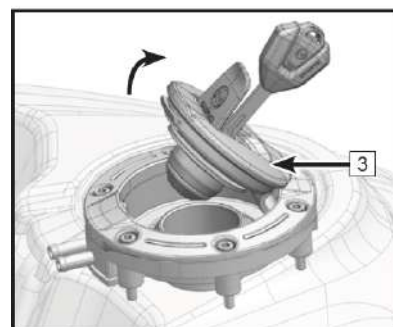
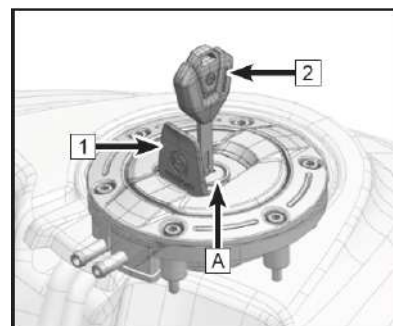
Odemknutí nádrže – stroj musí být zaparkovaný a motor vypnutý

Odklopte kryt zámku palivové nádrže (1). Vložte klíč (2) do zámku a otočte ve směru hodinových ručiček. Odklopte uzávěr hrdla nádrže (3) ve směru šipky.

POZNÁMKA: klíč se může při nesprávné manipulaci zalomit. V takovém případě ho nechte vyměnit za nový.

Uzamknutí nádrže




Klíč je blokován v zámku a není jej možno vyjmout. Pro uzamčení uzavřete hrdlo nádrže a stlačte uzávěr (3) do koncové pozice. Dojde k uzamčení hrdla a otočení zámku do uzamčené polohy. Klíč je nyní možno vyjmout (2). Zaklopte kryt zámku (1).

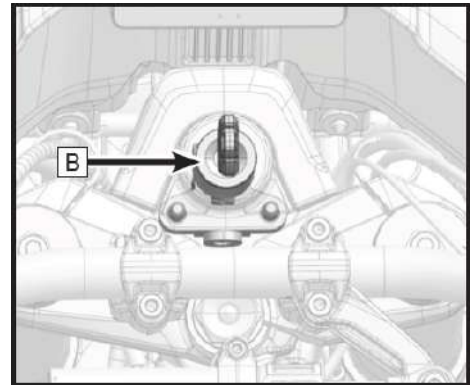


!VAROVÁNÍ!

Nikdy naplňte nádrž tak, aby hladina paliva byla výše než plnicí hrdlo. Po doplnění paliva zkontrolujte, zda je uzávěr palivové nádrže bezpečně zajištěn.

Spínač zapalování/zámek řízení (B)

Zámek řízení		Otočte řídítka do levé krajní polohy, otočte klíček do označené polohy pro uzamčení řízení. Je možno vyjmout klíček ze zapalování.
Vypnutí stroje		Otočte klíček do označené polohy pro úplné vypnutí stroje. Stroj není možno nastartovat a jsou vypnuty všechny elektrické okruhy. Je možno vyjmout klíček ze zapalování.
Zapnutí stroje		Otočte klíček do označené polohy pro nastartování stroje. Elektrické okruhy stroje jsou aktivní. Klíč nelze vyjmout. Pro snadnější odemknutí řízení pootočte řídítka doleva



POZNÁMKA: Zaparkujte stroj na pevném a rovném povrchu, jinak může dojít k jeho sklouznutí nebo převrácení.

!UPOZORNĚNÍ!

Nenechávejte dlouhodobě zapnuté zapalování bez nastartování stroje. Může dojít k poklesu napětí baterie, a stroj nebude možné nastartovat nebo motor poběží špatně.

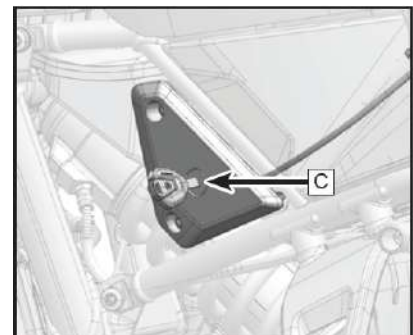
Zámek sedla

Zámek sedla (3) se nachází na levé straně stroje.

Vložení klíče a otočením ve směru hodinových ručiček dojde k odblokování zámku sedla. Poté je možno zvednutím zadní části sedla a posunutím sedla vzad sedlo sejmout.

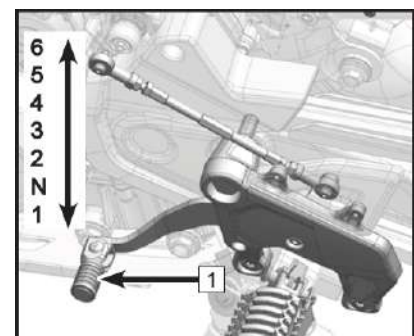
Sada klíčů

Náhradní klíč bezpečně uložte. Klíče lze duplikovat jen podle předlohy. V případě, kdy byste ztratili oba klíče, je potřeba vyměnit celou sadu zámků.



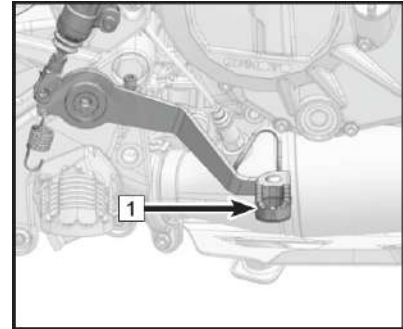
PEDÁL ŘAZENÍ

Pedál řazení (1) je umístěn na levé straně stroje před stupačkou řidiče. Pro řazení převodů posouvejte páku nohou nahoru nebo dolů.



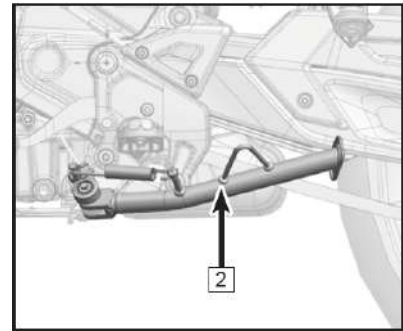
PEDÁL ZADNÍ BRZDY

Pedál brzdy zadního kola (1) je umístěn na pravé straně stroje před stupačkou řidiče.



BOČNÍ STOJAN

Boční stojan stroje (2) se nachází na levé straně stroje pod pedálem řazení / stupačkou řidiče a používá se k parkování. Stojan je spojen s bezpečnostním systémem. Pokud je stojan vyklopen, stroj může být nastartován pouze na neutrálu. Pokud je stojan sklopen, bezpečnostní systém není aktivní. Stojan by měl být sklopen ve všech jízdních režimech.

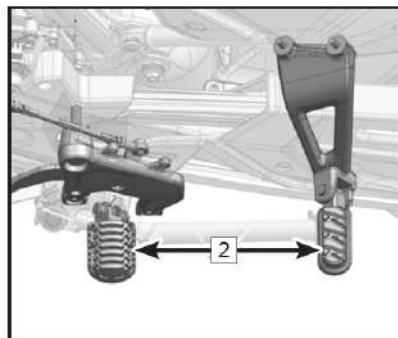
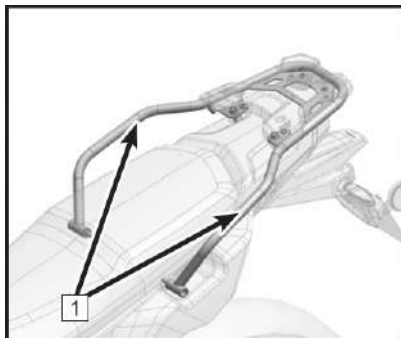


!POZNÁMKA!

Před jízdou se ujistěte že je stojan plně ve vodorovné poloze. Stojan je vybaven spínačem, který zamezuje chodu motoru při vyklopeném stojanu a zařazeném rychlostním stupni.

MADLO A STUPAČKY SPOLUJEZDCE

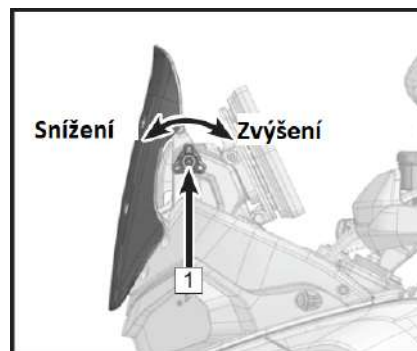
Madlo spolujezdce (1) je součástí stroje a slouží spolujezdci pro držení se během jízdy. Stupačky (2) jsou součástí stroje a slouží jako opora nohou pro řidiče i spolujezdce.



PLEXI ŠTÍT

Výška štítu je nastavitelná, otáčením nastavovací matice (1) lze štít zvýšit nebo snížit. Když pocitově nelze seřizovacím knoflíkem otáčet, znamená to dosažení mezních bodů.

Rozsah nastavení: 50 mm

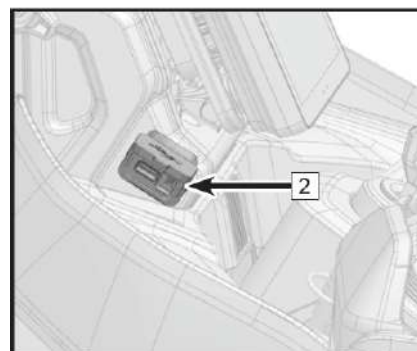


USB ZÁSUVKA

Zásuvka (2) pro nabíjení elektroniky se nachází na levé straně motocyklu. Zásuvka je vybavena konektorem USB typu A i typu C.

Základní parametry:

- Nominální napětí: DC 12 V
- Pracovní napětí: DC 10–24 V
- Výstupní napětí: DC 3–12 V
- Maximální výkon: 18+18 W (5 V při 3 A, 9 V při 2 A nebo 12 V při 1,5 A)



Vždy když USB nepoužíváte, uzavřete kryt konektorů, abyste předešli vniknutí prachu, vlhkosti nebo nečistot, které by mohly způsobit zkrat nebo mechanické poškození konektoru.

Při používání USB konektorů napájená zařízení vždy důkladně zajistěte, abyste předešli jejich pádu, poškození nebo uvolnění kabelu z konektoru následkem vibrací při jízdě.

!VAROVÁNÍ!

Nenabíjejte zařízení po delší dobu, pokud je motor vypnutý nebo běží na volnoběh. V takovém případě by se mohla vybit baterie a v důsledku toho by nebylo možné nastartovat.

Abyste předešli přetížení elektroinstalace, nepřipojujte zařízení, která mají větší odběr, než je udávaný výkon USB konektoru. Připojujte pouze zařízení, která pracují s napětím v udávaném rozsahu, jinak by mohlo dojít k poškození zařízení kvůli nevhodnému napětí.

Nikdy neprovádějte neautorizované zásahy do konektorů a nepřipojujte externí zařízení, např. rozbočky. Hrozí nefunkčnost nebo nebezpečí. Nedovolte dětem připojovat a odpojovat zařízení, hrozí neúmyslné poškození konektoru nebo zásah elektrickým proudem. Dlouhodobé používání USB konektorů při vysokých teplotách nebo vlhkosti může ovlivnit výkon konektorů nebo bezpečnosti jejich používání. Pokud zpozorujete jakékoliv nestandardní projevy (přehřívání, nezvyklý zápach, poškození apod.), okamžitě odpojte zařízení z konektoru a vyhledejte autorizovaný servis.

PŘÍSTROJOVÝ PANEL A DISPLEJ

!POZNÁMKA!

Z důvodu neustálého zlepšování funkcí displeje a aktuální konfigurace může dojít k úpravě zobrazení některých informací na aktuálním stroji. V případě rozdílu na vašem motocyklu proti manuálu, se obraťte na vašeho CFMOTO prodejce.

Přístrojový displej je umístěn na přední straně řídítek a je rozdělený do dvou funkčních oblastí:

- 1 - oblast indikátorů
- 2 - oblast zobrazování údajů

AKTIVACE A TEST

Aktivace

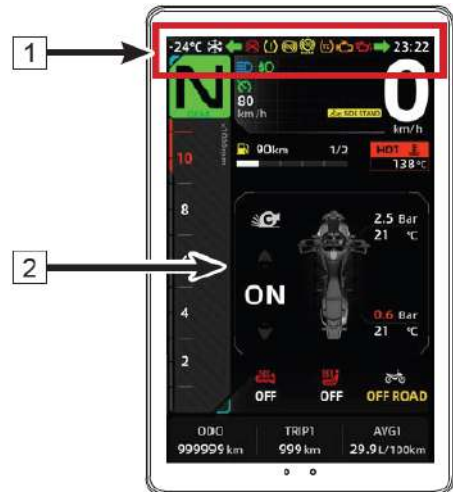
Displej je aktivován se zapnutím elektrických systémů stroje.

Test

Při aktivaci displej provede samotest všech funkcí. Během samotestu je spuštěna uvítací animace motocyklu a jsou aktivovány všechny indikátory a zobrazení dat. Během samotestu jsou ovládací prvky neaktivní. Pokud je displej přepnutý do režimu Smart, automaticky se spustí zobrazení s rozděleným displejem.











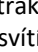




Popis standardního chování

Pokud je baterie odpojená (například odpojíte mínusový konektor a poté jej nasadíte zpátky), opětovná aktivace displeje po připojení baterie trvá přibližně 25 sekund. Toto je normální jev.



INDIKÁTORY DISPLEJE



	SYMBOL	FUNKCE	
1		Aktivní	Indikátor mlhovky je aktivní, pokud mlhovky svítí (pokud je jimi stroj vybaven).
2		Aktivní	Indikátor dálkových světel se aktivuje s aktivací dálkových světel.
3		Přerušovaně aktivní	Indikátor je přerušovaně aktivní – bliká, při aktivaci směrových světel.
4		Aktivní	Indikátor vypnutého motoru se rozsvítí po vypnutí motoru.
5		Aktivní	Indikátor tlaku pneumatik se rozsvítí při nestandardní hodnotě tlaku v některé z pneumatik nebo při ztrátě signálu od senzoru. V případě rozsvícení kontrolky zastavte vozidlo a zkontrolujte tlak v pneumatikách. Pokud zjistíte závadu, navštivte autorizovaný servis CFMOTO. Jestliže je tlak v pořádku, pokračujte v jízdě nízkou rychlostí a nechte zkontrolovat pneumatiky v pneuservisu. V případě ztráty signálu od senzoru navštivte autorizovaný servis CFMOTO.
6		Aktivní	Indikátor systému ABS je aktivní při zapnutí elektrických systémů stroje do doby ujetí několika metrů. Indikátor zůstává aktivní v případě selhání systému ABS. V případě selhání systému ABS zůstává brzdový systém stroje plně aktivní. Vyhněte se prudkému brzdění, při kterém může hrozit zablokování kol a ztráta kontroly nad strojem. Navštivte autorizovaný servis CFMOTO.
		Aktivní	Indikátor je aktivní, když je systém ABS deaktivován jízdním režimem all-terrain.
7		Aktivní	Indikátor je aktivní, když je systém ABS pro zadní kolo deaktivován jízdním režimem off-road.
8		Přerušovaný/aktivní	Indikátor TC má následující režimy zobrazení: TC je v činnosti  , chyba TC  , TC je vypnuté  Pokud kontrola trakce TC zasahuje, kontrolka přerušovaně svítí. Chybová kontrolka se rozsvítí při závadě systému. Kontrolka vypnutí se rozsvítí při deaktivaci systému. V diagnostickém režimu kontrolka indikuje činnost.
9		Aktivní	Indikátor elektrických systémů stroje je aktivní při zapnutí elektrických systémů a vypnutém motoru. V případě aktivního indikátoru při běžícím motoru autodiagnostika stroje zjistila chybu, která bude zobrazena na displeji. Navštivte autorizovaný servis CFMOTO.
10		Aktivní	Indikátor tlaku olejového systému je aktivní při zapnutí elektrických systémů stroje a vypnutém motoru. Pokud je indikátor aktivní při běžícím motoru, systém stroje zaznamenal nízký tlak olejového systému. Doplňte olej na požadovanou úroveň. Pokud je indikátor dále aktivní, kontaktujte autorizovaný servis CFMOTO.
11			Senzor světelných podmínek – při nastavení automatické úrovně jasu displeje, přizpůsobuje jas displeje okolním světelným podmínkám.

ZOBRAZOVANÉ ÚDAJE

Ukazatel zařazené rychlosti

Ukazatel aktuálního zařazeného rychlostního stupně. Neutrál je znázorněn zeleným **N**.

Otáčkoměr

Vyznačené hodnoty jsou znázorněny po 1000 ot/min.

Vyhnete se zbytečně vysokým otáčkám motoru během doby záběhu motocyklu. Pro zajištění dlouhé životnosti motoru se vyhnete provozu v červeném poli otáčkoměru. Před dosažením optimální teploty motoru se vyhnete vysokým otáčkám.

Zobrazení E-Control

E-Control zobrazuje aktuální stav vybraných funkcí, například zapnutí/vypnutí vyhřívání řídítek a sedadla. Zobrazené funkce je mohou v jednotlivých jízdních režimech lišit.

Palubní počítač

Zobrazené informace zvolíte v nastavení Settings > Display > Instrument Info.

Tlak/teplota v pneumatikách

Zde se zobrazuje tlak a teplota vzduchu v přední a zadní pneumatice.

Indikátor postranního stojanu

Když je stojan vyklopený, rozsvítí se tento indikátor. V takovém případě není možné nastartovat se zařazenou rychlostí.

Palivoměr

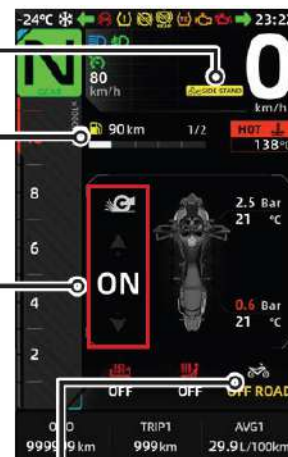
Pruhový graf znázorňuje stav paliva v nádrži, nad ním je uveden odhadovaný dojezd. Z konstrukčních důvodů je maximálním zobrazením polovina nádrže.

Režim kontroly trakce (TC)

Informuje, zda je kontrola trakce zapnutá (ON), vypnutá (OFF), případně stupeň nastavení.

Jízdní režim

Zobrazuje aktuálně zvolený jízdní režim.





Ukazatel teploty chladicí kapaliny

Teplota chladicí kapaliny je znázorněna ukazatelem s pěti segmenty. Jak se kapalina ohřívá, postupně se rozsvítí jednotlivé segmenty. Když se poslední segment rozsvítí **červeně**, teplota překročila kritickou hodnotu 118 °C.

!VAROVÁNÍ!

Extrémní teplota může poškodit motor. Pokud teplota dosáhne kritické hodnoty, bezpečně odstavte vozidlo a počkejte, než se opět vrátí na normální hodnotu.

Po úplném vychladnutí dolijte chladicí kapalinu na správnou hladinu.

Jestliže při běžných provozních podmínkách teplota opakovaně dosahuje extrémních hodnot, navštivte autorizovaný servis CFMOTO.

Ukazatel aktuální rychlosti

Zobrazuje aktuální rychlost vozidla. V menu lze přepínat mezi zobrazením hodnoty v km/h nebo mph.



Hodiny

Zobrazuje aktuální čas. Čas a formát jeho zobrazení (12/24 h) se mění v menu nastavení.

Ukazatel okolní teploty (pokud je jím stroj vybaven)

Zobrazuje aktuální teplotu vzduchu. V menu lze přepnout jednotky mezi °C a °F.

Pokud je okolní teplota delší dobu nižší než 5 °C, zobrazí se sněhová vločka, která upozorňuje na riziko náledí a z toho plynoucí nebezpečí smyku.

Tempomat

Tempomat se ovládá spínačem a kolébkovým přepínačem na levém ovladači. Lze nastavit rychlost od 40 do 160 km/h, pokud je zařazen 2. až 6. rychlostní stupeň. Po aktivaci není potřeba používat páčku plynu pro udržení rychlosti. Nastavte vždy rychlost v rámci platných limitů.

Aktivace

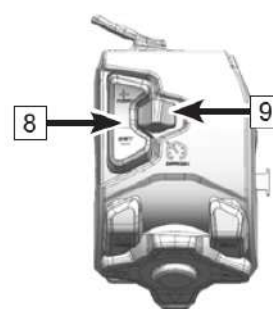
- Při jízdě rychlostí 40 až 160 km/h a zařazeném 2. až 6. rychlostním stupni aktivujte systém spínačem (9).
- Krátce stiskněte „SET/-“ a systém nastaví aktuální rychlost jízdy.
- Dalším krátkým stisknutím „SET/-“ snížíte rychlost o 2 km/h
- Krátkým stisknutím „RES/+“ zvýšíte rychlost o 2 km/h
- Dlouhým stisknutím plynule zvyšujete/snižujete nastavenou rychlost
- Rychlost jízdy můžete dočasně zvýšit přidáním plynu. V takové situaci řidič přebírá kontrolu nad zrychlováním, až do uvolnění rukojeti plynu. Poté vozidlo samovolně zpomalí na nastavenou rychlost.

Deaktivace tempomatu

- Jakýkoliv zásah do brzd, spojky, nebo přeřazení tempomat odstaví.
- Tempomat se odstaví, kdykoliv rychlost jízdy klesne pod 40 km/h, nebo překročí 160 km/h.
- Stisknutí spínače (9) vypne tempomat úplně.

Obnovení nastavené rychlosti

- Pokud není tempomat vypnutý, stisknutím „RES/+“ se za dodržení výchozích podmínek obnoví nastavená rychlost. Stisknutím „SET/-“ se nastaví aktuální rychlosti jízdy.



8	RES/+
	SET/-

!NEBEZPEČÍ!

Abyste předešli nechtěnému použití tempomatu, mějte ho vždy vypnutý, když není potřeba.

Při úpravě rychlosti jízdy kolébkovým přepínačem dbejte zvýšené opatrnosti.

Nepoužívejte tempomat v hustém provozu, v ostrých zatáčkách, na klikatých silnicích, na mokré nebo kluzké vozovce, na sněhu, na ledu, v prudkém stoupání nebo členitém terénu. Může dojít k nehodě v důsledku ztráty kontroly nad vozidlem.

Řidič má plnou zodpovědnost za vozidlo, jeho zásahy jsou nadřazeny systému tempomatu. Řidič může kdykoliv obnovit plnou kontrolu nad vozidlem jakýmkoliv zásahem do brzd, rozepnutím spojky nebo přeřazením. Při přidání plynu řidič pouze dočasně získává kontrolu nad zrychlováním.

Tempomat je pomocný systém určen ke snížení únavy řidiče na dlouhých cestách. Nenahrazujte tempomatem chybějící řidičské dovednosti a používejte ho se zvýšenou opatrností.

Překračováním rychlostních limitů ohrožujete sebe a můžete snížit také bezpečnost ostatních účastníků provozu. Řidič by měl používat tempomat zodpovědně a nastavovat vždy jen takovou rychlost, která odpovídá místním rychlostním limitům. Z bezpečnostních důvodů není možné za žádných okolností nastavit tempomat na rychlost vyšší než 160 km/h.

POZNÁMKA: Tempomat nelze používat, pokud jsou systémy ABS nebo TC deaktivované.

Sportovní kamera (na vybraných trzích)

Tato funkce zaznamenává okamžiky jízdy. Lze ji použít, pouze pokud je motocykl vybaven komunikační jednotkou T-BOX a je určena pouze pro Insta x3 (povolení ke spuštění je selektivní). Uživatelé mohou platit poplatek prostřednictvím CFMOTO RIDE APP (měsíčně/půlročně/ročně). Ujistěte se, že je vozidlo řádně připojeno ke kameře prostřednictvím Bluetooth.

Funkce:

1. Spuštění nahrávání: Po připojení sportovní kamery k vozidlu stiskněte tlačítko ▽ na levém ovladači po dobu >1 sekundy pro spuštění přednastavené funkce nahrávání/snímání.
2. Zastavení nahrávání: Pokud fotoaparát snímá, stiskněte tlačítko ▽ na levém ovladači po dobu >1 sekundy pro zastavení nahrávání
3. Připojení: Po připojení zařízení se v rozhraní uživatelského menu zobrazí podmínky připojení a zbývající výkon sportovní kamery.
4. Zobrazení stavu nahrávání: Ikona kamery na ovládacím panelu se změní na červenou blikající.
5. Zobrazení informací o vozidle: Informace o jízdě (rychlost, převodový stupeň, otáčky, tendence náklonu karoserie, jízdní stopa atd.) lze přenášet přes Bluetooth.

Při úpravě videa lze využít modul CFMOTO.

Tlačítka přepínání menu

Situační	Akce		
	Krátce △	Dlouze △ (bez sportovní kamery)	Dlouze △ (sportovní kamera připojena)
Vyskakovací okno interaktivní / chybové	Posunutí nahoru	Hlasitost +	/
Vyskakovací okno Hlasitost / Hovor	/		
FN Menu	Zvýšení nastavované hodnoty, potvrzení		
Domovská obrazovka Smart Mode / centrum aplikací	Zpět na předchozí položku		
Domovská obrazovka Classic Mode	Nastavení TC na vyšší úroveň		
Nastavení / Bluetooth hudba / Bluetooth telefon / Informace o vozidle	Zpět na předchozí položku		
Mapa	/		
MotoPlay	/		
CarPlay	Zpět na předchozí položku		



Situace	Akce		
	Krátce ▽	Dlouze ▽ (bez sportovní kamery)	Dlouze ▽ (sportovní kamera připojena)
Vyskakovací okno interaktivní / chybové	Posunutí dolů	Hlasitost -	Ovládání sportovní kamery
Vyskakovací okno Hlasitost / Hovor	/		
FN Menu	Snížení nastavované hodnoty, potvrzení		
Domovská obrazovka Smart Mode / centrum aplikací	Dále na následující položku		
Domovská obrazovka Classic Mode	Nastavení TC na nižší úroveň		
Nastavení / Bluetooth hudba / Bluetooth telefon / Informace o vozidle	Dále na následující položku		
Mapa	/		
MotoPlay	/		
CarPlay	Dále na následující položku		

Situace	Akce	
	Krátce SET	Dlouze SET
Vyskakovací okno interaktivní / chybové	Potvrdit	/
Interaktivní vyskakovací okno (text, obrázek, video, animace)	Zavřít okno	/
Vyskakovací okno Příchozí hovor	Přijmutí hovoru	Přijmutí hovoru
Vyskakovací okno Hlasitost / Probíhající hovor	/	/
FN Menu	Ukončení menu	/
Domovská obrazovka Smart Mode / centrum aplikací	Potvrdit	1. Připojené CarPlay: otevření CarPlay 2. Přehrávání hudby: Pause/Play
Domovská obrazovka Classic Mode	Přepnutí do Smart Mode	
Nastavení / Bluetooth hudba / Bluetooth telefon / Informace o vozidle	Potvrzení	
Mapa	/	
MotoPlay	/	
CarPlay	Potvrzení	

Situace	Akce		
	Krátce BACK	Dlouze BACK	Dvojklik BACK
Vyskakovací okno interaktivní / chybové	Storno	/	/
Interaktivní vyskakovací okno (text, obrázek, video, animace)	Zavřít okno	/	/
Vyskakovací okno Hovor	Ignorovat (zavřít okno)		Odmítnutí hovoru
Vyskakovací okno Hlasitost	/	/	/
Vyskakovací okno Probíhající hovor	/	/	Ukončení hovoru
FN Menu	Ukončení menu	/	/
Domovská obrazovka Smart Mode	Přepnutí do Classic Mode	Návrat na domovskou obrazovku Classic Mode	/
Centrum aplikací	Zpět	Návrat na domovskou obrazovku Classic Mode	/
Domovská obrazovka Classic Mode	Přepnutí na volitelné informace	/	/
Nastavení / Bluetooth hudba / Bluetooth telefon / Informace o vozidle	Zpět	Návrat na domovskou obrazovku Classic Mode	/
Mapa	Zpět		/
MotoPlay	Zpět		/
CarPlay	Zpět	Návrat na předchozí stránku	/

Situace	Akce
	Dlouze VOICE (tlačítko uprostřed)
Vyskakovací okno Hovor / Hlasitost / Probíhající hovor	/
Vyskakovací okno interaktivní / chybové	1. Bez připojení Bluetooth: zavře okno bez uložení, přepne na rozhraní připojení 2. Připojené Bluetooth: žádná reakce 3. Připojené CarPlay: zavře okno bez uložení, přepne do CarPlay a aktivuje Siri (návrat k původní obrazovce po deaktivaci Siri)
FN Menu	
Domovská obrazovka Smart Mode / centrum aplikací / domovská stránka Classic Mode	1. Bez připojení Bluetooth: přepne na rozhraní připojení 2. Připojené Bluetooth: žádná reakce 3. Připojené CarPlay: přepne do CarPlay a aktivuje Siri (návrat k původní obrazovce po deaktivaci Siri)
Nastavení / Bluetooth hudba / Bluetooth telefon / Informace o vozidle	
Mapa	
MotoPlay	Bez připojení Bluetooth: přepne na rozhraní připojení Připojené Bluetooth: žádná reakce
CarPlay	Spuštění hlasového ovládání

Priority: Hovor > Vyskakovací okno > Telefon > CarPlay > Přehrávání hudby > Ostatní

OVLÁDÁNÍ TLAČÍTKY

Základní popis

1. Zvýrazněný rámeček

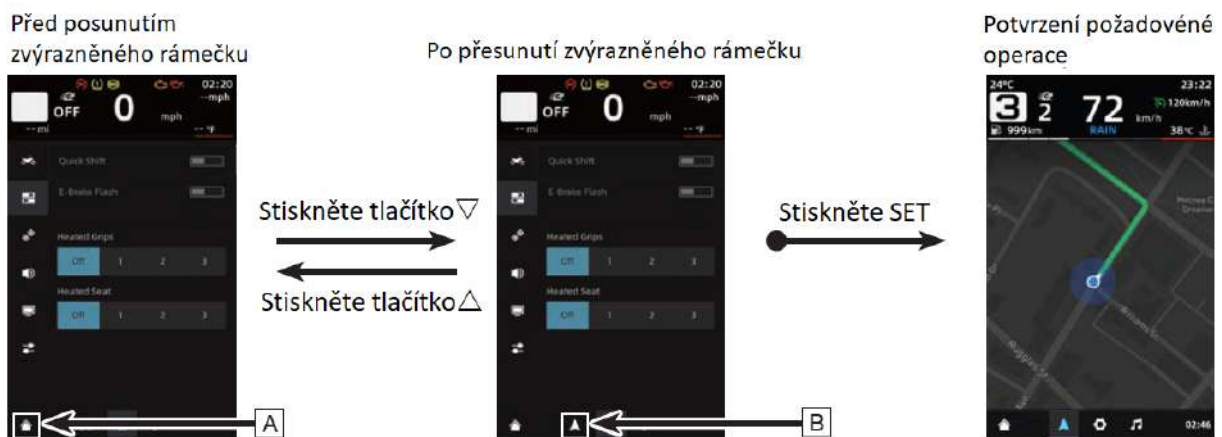
Při přepnutí z Classic Mode do Smart Mode se přístrojový displej přepne do základního zobrazení. V tomto případě není na displeji žádný zvýrazněný rámeček. Po stisknutí tlačítka dolů „▽“ na levém sduženém ovladači se objeví zvýrazněný rámeček na výchozí pozici, jak je vidět na ilustraci obrazovky vpravo.

1. Tlačítka ▽ a △ přesouváte zvýrazněný rámeček. Rámeček se nepohybuje v nekonečné smyčce.
2. Stiskněte SET pro potvrzení volby ve zvýrazněném rámečku. Stiskněte BACK pro návrat do Classic Mode.
3. Stisknutím BACK nebo klepnutím na displej zrušíte zvýrazněný rámeček a vrátíte se do základního zobrazení.
4. Výchozí umístění zvýrazněného rámečku se liší podle konkrétního zobrazení nebo aplikace.



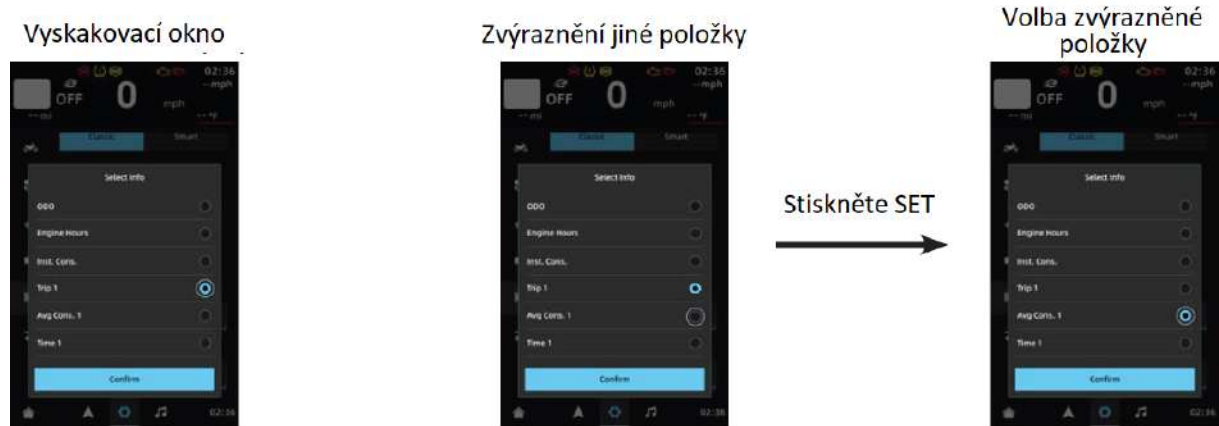
2. Spodní lišta

1. Tlačítka ▽ a △ přesouváte zvýrazněný rámeček (označeno A a B na ilustraci obrazovky). Rámeček se nepohybuje v nekonečné smyčce.
2. Když se zvýrazněný rámeček nachází na ikoně aplikace ve spodní liště (např. B na prostřední listraci obrazovky), stiskněte SET pro potvrzení volby a spuštění příslušné aplikace (viz ilustrace obrazovky vpravo). Vráťte se stisknutím BACK. Některé aplikace, jako například zde zobrazená mapa, vyžadují dvojitě stisknutí BACK.
3. Když se zvýrazněný rámeček nachází na boční navigační liště, stiskněte jednou BACK pro zrušení zvýrazněného rámečku a podruhé pro návrat na domovskou obrazovku Smart Mode.



3. Vyskakovací okno

Pro zavření vyskakovacího okna stiskněte BACK. Když je ve vyskakovacím okně zvýrazněná požadovaná položka, stiskněte SET pro její potvrzení. Pokud zobrazovaný text přesahuje velikost displeje, pohybujte se v něm tlačítky ▾ a △.



Stisknutím BACK zrušíte operaci, stisknutím SET operaci potvrdíte. Pokud se setkáte s textem o více řádcích (například detailní informace nebo více možných voleb k potvrzení), můžete se ve zobrazeném obsahu pohybovat tlačítky ▾ a △.



Stisknutím tlačítka ▾ nebo △ se pohybujete v posuvníku dolů nebo nahoru.

Operaci zrušíte stisknutím BACK, potvrdíte stisknutím SET.



OVLÁDÁNÍ PŘÍSTROJOVÉHO PANELU

Základní popis

1. Režimy zobrazení

Přístrojový panel má dva režimy zobrazení, Classic Mode a Smart Mode, mezi kterými můžete libovolně přepínat dle potřeby.

Vyobrazení nahoře: Classic Mode

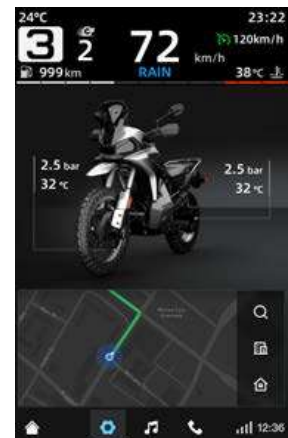
Vyobrazení dole: Smart Mode

Classic Mode

Využívá celou plochu displeje pro zobrazení veškerých provozních informací: zařazený převod, dojezd, teplota chladící kapaliny, nastavení systému TC, tlak v pneumatikách, teplota pneumatik, rychlost a čas. Volitelně lze zobrazit i další údaje, například počítadlo kilometrů, aktuální ujetou vzdálenost a průměrnou spotřebu paliva.

Smart Mode

Využívá rozdělení obrazovky pro zobrazení více informací. V horní části jsou hlavní informace z Classic Mode, zatímco ve spodní části se zobrazuje mapa nebo některá z aplikací s rychlým přístupem přes spodní lištu.



Přepínání mezi režimy zobrazení

Přepínání na levém sruženém ovladači

Krátce stiskněte SET: displej se přepne z Classic Mode do Smart Mode

Krátce stiskněte BACK: displej se přepne ze Smart Mode do Classic Mode

Přepínání pomocí dotykového displeje

Pro přepnutí z Classic Mode do Smart Mode: dotkněte se displeje uprostřed při pravém okraji a táhněte prstem doleva

Pro přepnutí ze Smart Mode do Classic Mode: dotkněte se displeje uprostřed při levém okraji a táhněte prstem doprava



Stiskněte SET



Stiskněte BACK



Uživatelská doporučení

Classic Mode je vhodný pro řidiče, kteří chtějí mít k dispozici veškeré provozní údaje.

Smart Mode nabídne maximální funkčnost těm, kdo chtějí za jízdy používat navigaci a další funkce. Pokud některé funkce nejsou k dispozici, budou dostupné po aktualizaci OTA. Z bezpečnostních důvodů doporučujeme ovládat všechny funkce po zaparkování.



Svajp doleva



Svajp doprava



2. Spodní lišta

Ve spodní liště (1) se zobrazují 3 nejnověji použité aplikace.

Při přepínání mezi touto trojicí aplikací zůstává jejich pořadí nezměněno.

Pokud spustíte aplikaci, jejíž ikona se ve spodní liště momentálně nenachází, zařadí se na pozici vlevo. Ikony první a druhé aplikace ve spodní liště (1) se posunou o jednu pozici doprava a ikona třetí aplikace se přestane zobrazovat.

Ovládání spodní lišty

Levým sdruženým ovladačem: stisknutím tlačítka ▾ vyvolejte ve Smart Mode zobrazení zvýrazněného rámečku a opakovaným stisknutím tlačítka ▾ její přesuňte na ikonu navigace, poté stiskněte SET pro otevření aplikace s navigací.

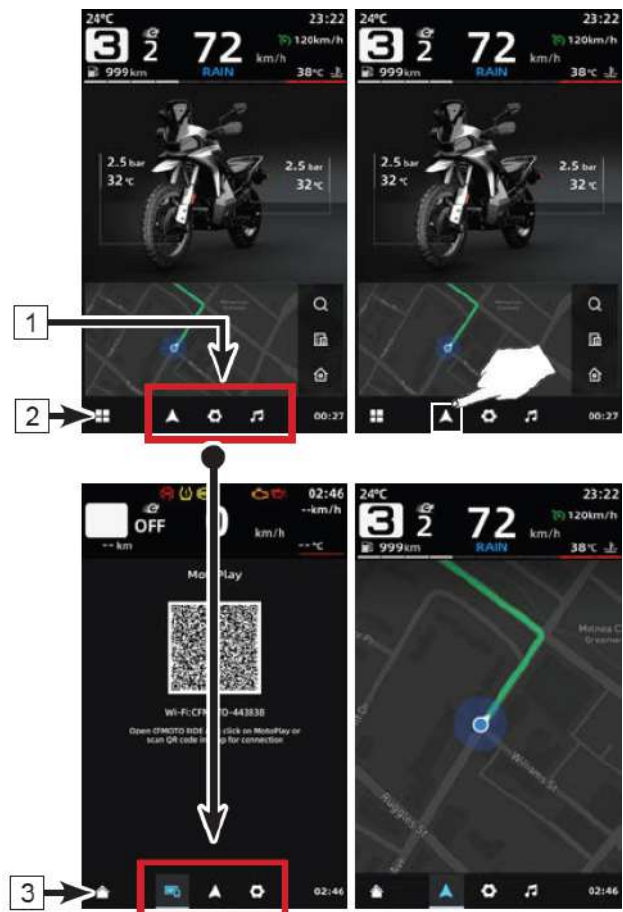
Přes dotykový displej: stiskněte na displeji ikonu navigace.

Další ovládací prvky

(2): Centrum aplikací

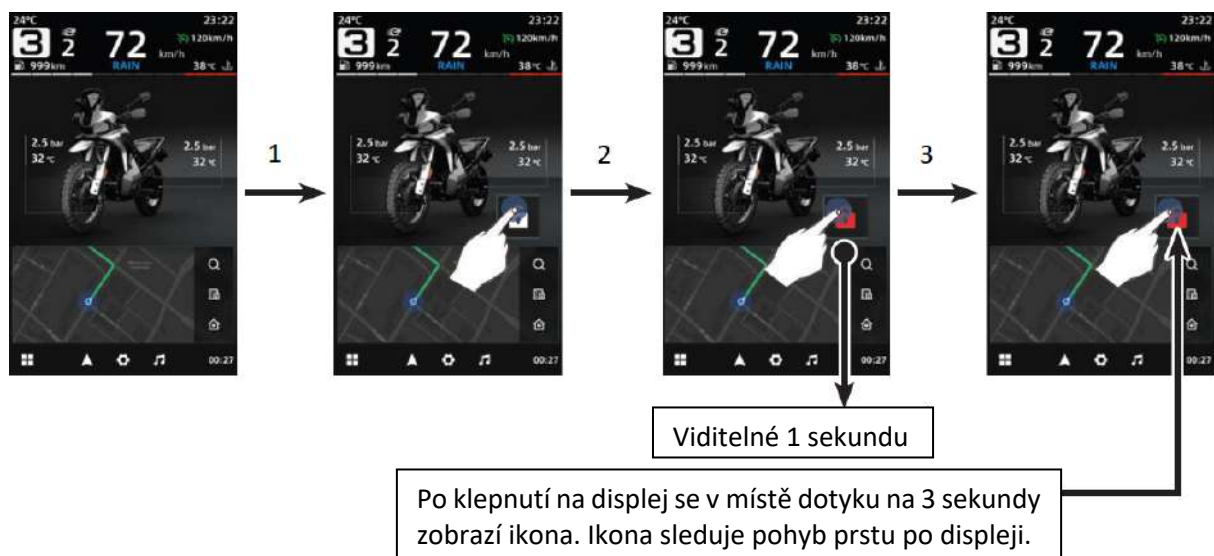
(3): Návrat na domovskou obrazovku

Ikona domovské obrazovky není k dispozici, pokud se právě zobrazuje domovská obrazovka Smart Mode nebo rozhraní Hi Board.



3. Aktivace a deaktivace dotykového ovládání

1. Stiskněte displej na dobu 2 sekund, objeví se tlačítko pro deaktivaci dotykového displeje.
2. Stiskněte tlačítko pro deaktivaci po dobu 1 sekundy.
3. Klepněte na displej, abyste ověřili, že je dotykové ovládání deaktivováno.



Aktivace dotykového ovládání probíhá analogicky: nejprve po dobu 2 sekund držte stisknutou ikonu s červeným zámek (1), poté ji stiskněte na dobu 1 sekundy (2). Tento postup lze sdružit i do jednoho kroku, kdy jeden bod na displeji držíte stisknutý bez přerušení po dobu 3 sekund.



4. Hi Board

Toto rozhraní umožňuje rychlou volbu některých funkcí a nastavení. Pro vyvolání nabídky Hi Board se dotkněte prstem displeje v horní části a táhněte dolů.



FUNKCE DOMOVSKÉ OBRAZOVKY SMART MODE

Informace o zbývající vzdálenosti do pravidelné údržby a stavu stroje

Po vyvolání domovské obrazovky Smart Mode můžete zkontrolovat vzdálenost, které zbývá do pravidelné údržby v servise, a stav stroje (případná chybová hlášení):

Levým sdruženým ovladačem: stisknutím tlačítka ▾ vyvolejte zobrazení zvýrazněného rámečku a dalším stisknutím tlačítka ▾ nebo ▴ její přesuňte na vyobrazení stroje. Poté stiskněte SET pro vstup do obrazovky s informacemi o stroji. Pro návrat na domovskou obrazovku stiskněte tlačítko ▴.

Přes dotykový displej: klepněte na vyobrazení stroje

!VAROVÁNÍ! Před prací s přístrojovým štítem a kontrolou informací zaparkujte stroj na bezpečném místě. Ovládání displeje za jízdy nebo dlouhé pozorování zobrazených informací je zakázáno!

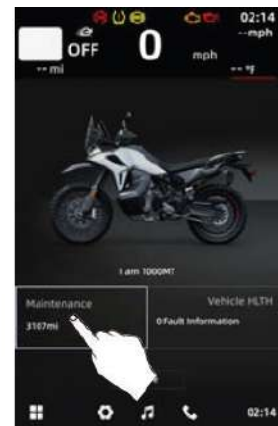


Informace o vozidle – základní rozhraní

V základním rozhraní můžete zkontrolovat napětí, dojezd, teplotu chladicí kapaliny a zbývající vzdálenost do pravidelné údržby. K dispozici jsou dva způsoby ovládní:

Levým sdruženým ovladačem: po vyvolání informací o vozidle stisknutím tlačítka ▾ nebo ▴ přesuňte zvýrazněný rámeček na „Maintenance“ a stiskněte SET pro otevření základních informací o vozidle (1).

Přes dotykový displej: po vyvolání informací o vozidle klepněte na „Maintenance“, abyste otevřeli základní informace o vozidle.



Resetování zbývající vzdálenosti do pravidelné údržby

V základním rozhraní informací o vozidle podržte tlačítko SET po dobu 10 sekund. K resetu můžete použít i diagnostiku.

Zbývající vzdálenost do pravidelné údržby může resetovat i autorizovaný servis CFMOTO. Doporučujeme, abyste reset neprováděli sami.



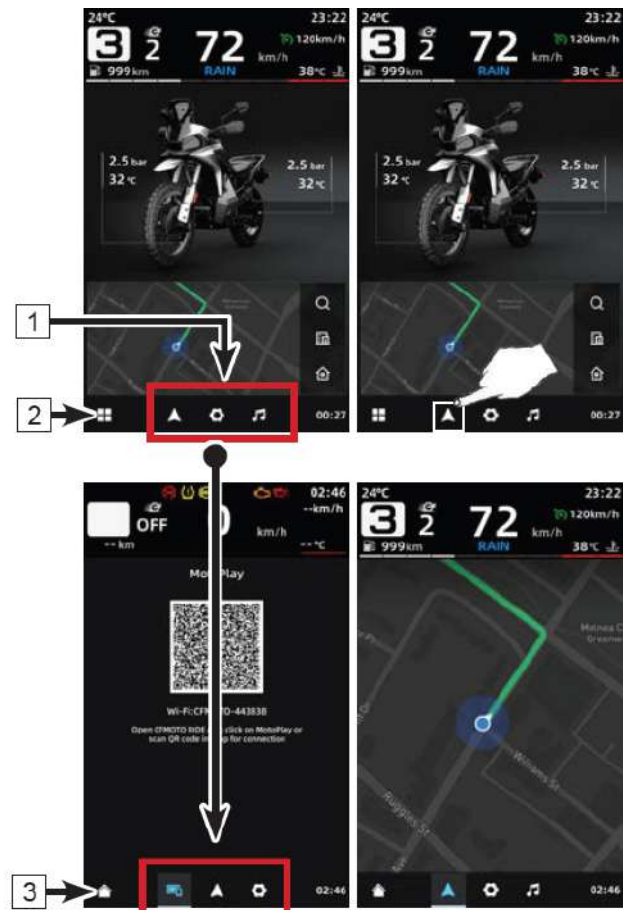
!UPOZORNĚNÍ! Když se na obrazovce objeví upozornění na provedení pravidelné údržby, věnujte pozornost zobrazenému údaji a údržbu proveďte včas. Překročení servisního intervalu může způsobit poškození důležitých součástí stroje nebo negativně ovlivnit výkon a spolehlivost.

Informace o vozidle – informace o jízdě

V informačním rozhraní může uživatel zkontrolovat celkový počet km (ODO), aktuální ujetou vzdálenost včetně provozních údajů (TRIP1 a TRIP2). K dispozici jsou dva způsoby ovládní:

Levým sdruženým ovladačem: po vyvolání základních informací o vozidle stisknutím tlačítka ▾ přesuňte zvýrazněný rámeček na levé navigační liště na (2). Opakovaným stisknutím SET přepínáte mezi ODO, TRIP1 a TRIP2.

Přes dotykový displej: po vyvolání základních informací o vozidle klepněte na (2). Klepnutím na ODO, TRIP1 nebo TRIP2 vyvoláte příslušené zobrazení.



Informace o vozidle – paměť chybových hlášení

V zobrazení chybových hlášení můžete prohlížet uložené hlášení o závadách. K dispozici jsou dva způsoby ovládání:

Levým sdruženým ovladačem: po vyvolání základních informací o vozidle stisknutím tlačítka ▾ přesuňte zvýrazněný rámeček na levé navigační liště na (3).

Přes dotykový displej: po vyvolání základních informací o vozidle klepněte na (3).

Co nejdříve odstraňte příčiny všech chyb. V případě potřeby kontaktujte autorizovaný servis CFMOTO.



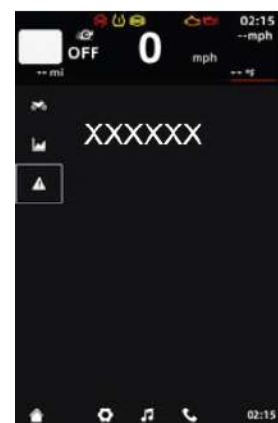
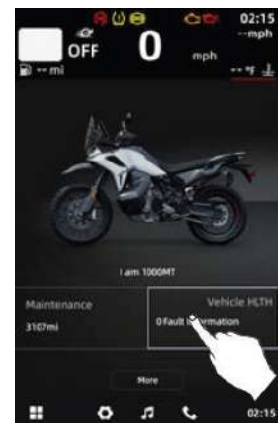
Informace o vozidle – paměť chybových hlášení (zrychlený přístup)

Z obrazovky s informacemi o zbývající vzdálenosti do pravidelné údržby a stavu stroje můžete okamžitě vyvolat paměť chybových hlášení. K dispozici jsou dva způsoby ovládání:

Levým sdruženým ovladačem: po vyvolání základních informací o vozidle stisknutím tlačítka ▾ přesuňte zvýrazněný rámeček na „Vehicle Health“ a stiskněte SET.

Přes dotykový displej: po vyvolání základních informací o vozidle klepněte na „Vehicle Health“.

Co nejdříve odstraňte příčiny všech chyb. V případě potřeby kontaktujte autorizovaný servis CFMOTO.



Navigace v režimu celé obrazovky, základní funkce
Z domovské obrazovky Smart Mode můžete přepnout na zobrazení navigace přes celou obrazovku dvěma způsoby:

Levým sdruženým ovladačem: stiskněte tlačítko ▾ pro vyvolání zvýrazněného rámečku, poté stiskněte tlačítko ▾ znovu pro přesunutí zvýrazněného rámečku na mapu a stisknutím SET přepnete mapu do režimu celé obrazovky.
Režim celé obrazovky pro mapu zrušíte dvojitým stisknutím BACK.



Přes dotykový displej: pro spuštění režimu celé obrazovky klepněte na mapu. Na domovskou obrazovku se vrátíte klepnutím na ikonu Domů vlevo dole.

Po spuštění mapy v režimu celé obrazovky získáte přístup k plnohodnotnému a jasnému zobrazení navigačních pokynů.

MENU OBRAZOVKY – CENTRUM APLIKACÍ

Centrum aplikací zpřístupňuje podrobnější nastavení, optimalizaci zážitku z jízdy a aktivaci podpůrných aplikací.

!VAROVÁNÍ! Ovládejte obrazovku jen po zastavení na bezpečném místě.

Po vyvolání domovské obrazovky Smart Mode můžete stisknout tlačítko ▾ pro přesunutí zvýrazněného rámečku na ikonu centra aplikací vlevo dole a stisknout SET, případně klepnout na ikonu na dotykovém displeji.

V centru aplikací jsou přístupné následující funkce aplikace:



1	Nastavení (Setting)	2	Apple CarPlay	3	Mapa (Map)
4	MotoPlay	5	Hudba (Music)	6	Telefon (Phone)
7	Informace o vozidle (Vehicle Info)				

NASTAVENÍ MOTOCYKLU

Uživatel může pohodlně kontrolovat, upravovat a nastavovat následující položky v nastavení systému motocyklu:

- 1.1 Vozidlo (Vehicle)
- 1.2 Funkce (Control)
- 1.3 Konektivita (Connect)
- 1.4 Zvuk (Sound)
- 1.5 Displej (Display)
- 1.6 Systém (System)

Po vyvolání domovské obrazovky Smart Mode můžete stisknout tlačítko ▾ pro přesunutí zvýrazněného rámečku na ikonu centra aplikací vlevo dole, poté zmáčkněte SET pro přístup do nastavení (Settings). Případně můžete provést stejný postup přes dotykový displej na dotykovém displeji.



Nastavení vozidla (1.1)

V této sekci lze nastavit systémy TC (kontrola trakce) a ABS, přepínat jízdní režimy a provádět nastavení stroje podle individuálních potřeb. K dispozici jsou dva způsoby ovládání:

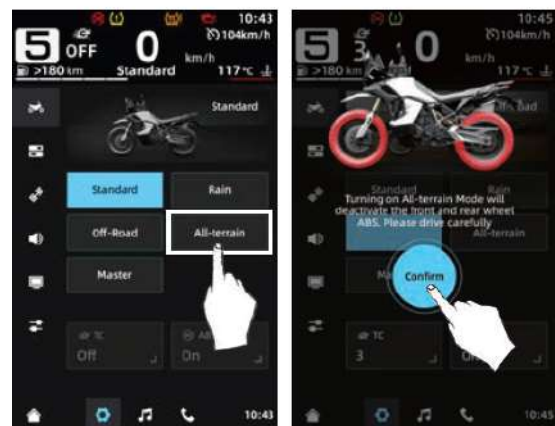
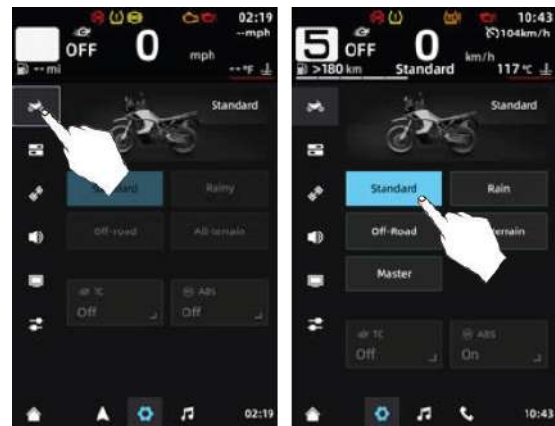
Levým sdruženým ovladačem: po vyvolání aplikace nastavení stiskněte tlačítko ▾ pro přesun zvýrazněného rámečku na ikonu motorky a stiskněte SET. Tlačítka ▾ a △ zvolte požadovaný jízdní režim a stiskněte SET pro potvrzení volby.

Přes dotykový displej: po vyvolání aplikace nastavení klepněte na ikonu motorky a poté klepněte na požadovaný jízdní režim.

Podrobnosti k přepínání jízdních režimů

Po přepnutí do jízdního režimu All-terrain vyskočí okno s varováním a tlačítkem pro potvrzení. Dlouze stiskněte potvrzovací tlačítko na displeji, dokud se celý pruh neprobarví, poté bude režim aktivní. Při dřívějším uvolnění tlačítka se jízdní režim All-terrain neaktivuje. Systémy TC a ABS mají vlastní paměť volby, po přepnutí jízdního režimu zkontrolujte jejich nastavení.

Master Mode musí být povolen v aplikaci CFMOTO RIDE. Chytré služby k vašemu vozidlu zahrnují Master Mode, stačí ho jen aktivovat.

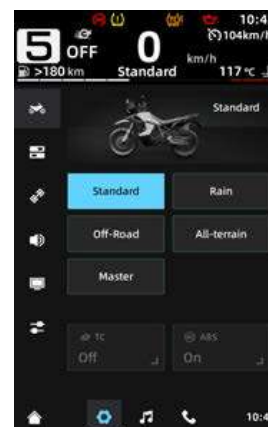


Systém TC (kontrola trakce)

Systém kontroly trakce pomáhá vozidlu dosáhnout co nejlepší trakce a stability v závislosti na jízdních podmínkách a rychlosti.

Hlavní funkce systému kontroly trakce:

- 1) Řízení výkonu motoru při volnoběhu kol udržuje stabilitu a trakci vozidla snížením množství vstřikovaného paliva, aby se zmírnil prokluz pneumatik způsobený ztrátou jejich trakce.
- 2) Při prudké akceleraci motocyklu může pomoci lépe řídit příkon. Když se u motocyklu objeví prokluzování pneumatik, může udržovat stabilitu a trakci vozidla snížením výstupního výkonu motoru.
- 3) Při vlhké vozovce, může pomoci snížit prokluzování pneumatik, zvýšit stabilitu a trakci vozidla.

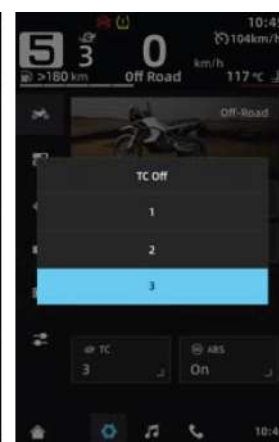


K dispozici jsou dva způsoby ovládání:

Levým sdruženým ovladačem: po vyvolání nastavení vozidla stisknutím tlačítka ▽ přesuňte zvýrazněný rámeček na TC a stiskněte SET pro vyvolání vyskakovacího okna s nastavením TC.

Přes dotykový displej: po vyvolání nastavení vozidla klepněte na TC pro vyvolání vyskakovacího okna s nastavením TC.

V nastavení TC stiskněte tlačítko ▽ nebo △ pro přesunutí zvýrazněného rámečku na požadovanou volbu, poté stiskněte SET pro její potvrzení.



Podrobnější nastavení systému TC je možné jen v některých jízdních režimech (zobrazení vpravo je pro režimy Standard a Off-Road). V některých jízdních režimech není změna nastavení TC možná.

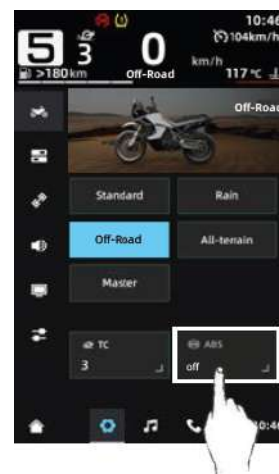
POZNÁMKA Doporučujeme měnit nastavení systému TC, když je vozidlo zastaveno a motor běží na volnoběh, abyste předešli ztrátě pozornosti při řízení. Pokud potřebujete dočasně upravit nastavení při jízdě na nezpevněném povrchu, nejprve zastavte na rovné ploše a ujistěte se, že bude možné se bezpečně rozjet.

Systém ABS

Protiblokovací systém ABS je klíčovou bezpečnostní funkcí stroje. Díky sledování rychlosti otáčení předního a zadního kola v reálném čase může inteligentně rozdělovat brzdou sílu tak, aby nedocházelo k blokování kol během brzdění. Díky tomu je zajištěna ovladatelnost a stabilita stroje během brzdění.

Systém průběžně využívá senzory rychlosti otáčení kol a údaje z nich posílá do jednotky ABS, která precizně rozděluje brzdou sílu:

- Během nouzového brzdění na zpevněném povrchu, kdy předchází blokování kol, které by mohlo vést ke ztrátě směrové stability nebo ke smyku
- Během nouzového brzdění na nezpevněném povrchu, kdy si zachovává drobný prostor pro smyk zadní kola, čímž vyvažuje účinnost brzd a schopnost jízdy v terénu.

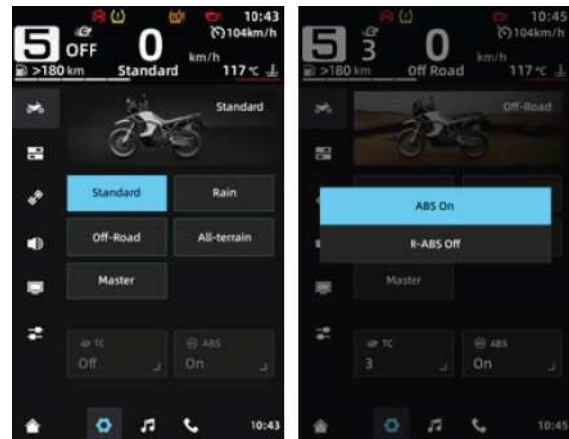


K dispozici jsou dva způsoby ovládání:

Levým sdruženým ovladačem: po vyvolání nastavení vozidla stisknutím tlačítka ▽ přesuňte zvýrazněný rámeček na ABS a stiskněte SET pro vyvolání vyskakovacího okna s nastavením ABS.

Přes dotykový displej: po vyvolání nastavení vozidla klepněte na ABS pro vyvolání vyskakovacího okna s nastavením ABS.

V nastavení ABS stiskněte tlačítko ▽ nebo △ pro přesunutí zvýrazněného rámečku na požadovanou volbu, poté stiskněte SET pro její potvrzení.



Podrobnější nastavení systému ABS je možné jen v některých jízdních režimech, například v režimu Standard nelze nastavení ABS měnit, zatímco v režimu Off-Road ano (viz zobrazení vpravo).

POZNÁMKA Doporučujeme měnit nastavení systému ABS, když je vozidlo zastaveno a motor běží na volnoběh, abyste předešli ztrátě pozornosti při řízení. Systém ABS je naladěný pro originální tovární díly brzdového systému. Použitím neoriginálních brzdových destiček, brzdových kotoučů, pneumatik atd. ovlivníte přesnost fungování ABS.

Nastavení funkcí (1.2)

Vozidlo má nastavitelné funkce, mezi které patří rychlé řazení, signalizace nouzového brzdění, vyhřívání řídítek a vyhřívání sedačky.

Rychlé řazení (Quick Shift)

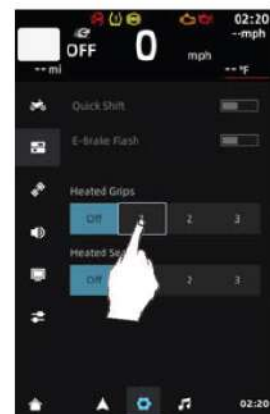
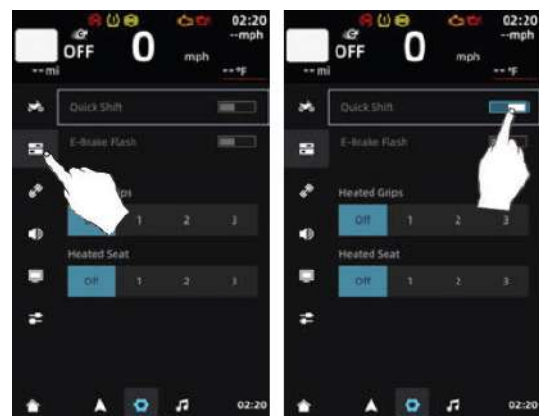
Vozidlo je vybaveno funkcí rychlého řazení, která umožňuje změnu převodového stupně bez stisknutí páčky spojky a uvolnění plynu. Řadit lze postupně a bez přerušení.

Funkce rychlého řazení odhaduje provedení operace řazení podle polohy hřídele řazení a odesílá signál do řídicího systému motoru. Pokud je funkce vypnutá, je třeba řazení ovládat s páčkou spojky.

Funkci rychlého řazení nelze použít při stisknutí páčky spojky.

Signalizace nouzového brzdění (E-brake flash)

Signalizace nouzového brzdění je funkce, která zvyšuje bezpečnost jízdy v provozu. S touto funkcí se při nouzovém brzdění rychle rozblíknou směrovky, aby upozornily řidiče za vámi na nebezpečí. Včasné upozornění řidiče za vámi jim umožní začít brzdit co nejdříve, a snížit tak riziko nárazu zezadu.



K dispozici jsou dva způsoby ovládání:

Levým sdruženým ovladačem: po vyvolání aplikace nastavení stiskněte tlačítko ▾ pro přesun zvýrazněného rámečku na ikonu funkcí (druhá shora na postranní liště) a stiskněte SET. Tlačítky ▾ a △ zvolte požadovanou funkci a stiskněte SET pro změnu jejího nastavení.

Přes dotykový displej: po vyvolání aplikace nastavení klepněte na ikonu funkcí a poté klepněte na požadovanou funkci pro změnu jejího nastavení.

!VAROVÁNÍ!

Abyste předešli vybití baterie, nepoužívejte vyhřívání řídicích a sedačkových při stání na volnoběh po dobu delší než 10 minut. Jinak hrozí, že před další jízdou nepůjde nastartovat.

!VAROVÁNÍ!

Vyhřívání řídicích a sedačkových je určené pro používání pouze dospělými osobami.

Účelem těchto funkcí je zvýšení komfortu při nízkých teplotách. Se zapnutým vyhříváním mohou řídicí a sedačková dosáhnout vysoké teploty. Děti, které mají citlivější kůži a omezenou citlivost, mohou při kontaktu s rozehřátými řídicími nebo sedačkovými utrpět nepohodlí nebo spáleniny. Při používání vyhřívání řídicích nebo sedačkových dávejte pozor na děti, nebo preventivně tyto funkce vypněte, když se v blízkosti stroje nacházejí děti.

Poznámka: Po aktivaci rychlého řazení lze v určitém rozsahu otáček motoru řadit nahoru nebo dolů bez stisknutí páčky spojky. Minimální otáčky pro řazení nahoru a maximální otáčky pro řazení dolů jsou:

Minimální otáčky pro řazení nahoru	Maximální otáčky pro řazení dolů
1. → 2. převod: >2250 ot./min	6. → 5. převod: <8000 ot./min
2. → 3. převod: >2250 ot./min	5. → 4. převod: <8000 ot./min
3. → 4. převod: >2250 ot./min	4. → 3. převod: <8000 ot./min
4. → 5. převod: >2250 ot./min	3. → 2. převod: <8000 ot./min
5. → 6. převod: >2250 ot./min	2. → 1. převod: <8000 ot./min

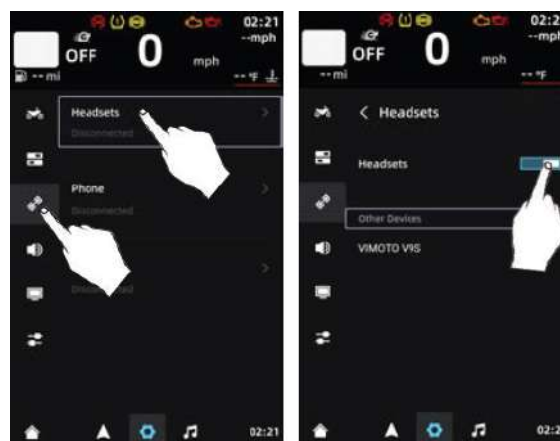
Nastavení konektivity (1.3)

Helma

Po připojení telefonu a helmy k vozidlu pomocí Bluetooth můžete telefonovat a poslouchat hudbu. K dispozici jsou dva způsoby ovládání, je nezbytné, aby helma byla v párovacím režimu Bluetooth:

Levým sdruženým ovladačem: po vyvolání aplikace nastavení stiskněte tlačítko ▾ pro přesun zvýrazněného rámečku na ikonu konektivity (třetí shora na postranní liště) a stiskněte SET. Tlačítky ▾ a △ zvolte helmu (Headsets) a stiskněte SET pro potvrzení.

Přes dotykový displej: po vyvolání aplikace nastavení klepněte na ikonu konektivity a poté klepněte na helmu (Headsets).



Po vstupu do nastavení spojení s helmou se ujistěte, že posuvník je v poloze „ON“ (viz zobrazení vpravo). Poloha „ON“ je standardní, pokud je nastavení helmy vypnuté, zapněte ho.

V sekci nadepsané „Other Devices“ se zobrazí názvy dostupných zařízení, které systém automaticky vyhledal. Tlačítkem ▾ přesuňte zvýrazňovací rámeček na název helmy a stiskněte SET, aby došlo ke spárování.

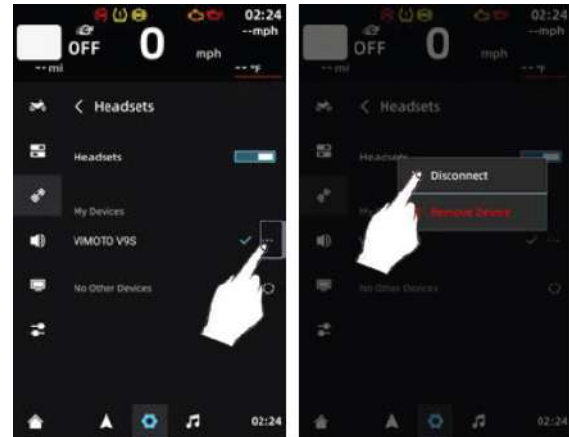
Počkejte na propojení helmy s vozidlem.

Po úspěšném připojení bude název helmy zobrazený v oblasti „My Devices“, spárovaná helma je označena symbolem ✓.

Odpojení

Levým sduženým ovladačem: u úspěšně připojené helmy tlačítky ▾ a △ přesuňte zvýrazňovací rámeček na „...“. Poté stiskněte SET a tlačítky ▾ a △ ve vyskakovacím okně přesuňte zvýrazňovací rámeček na „Disconnect“, následně stiskněte SET pro potvrzení.

Přes dotykový displej: u úspěšně připojené helmy klepněte na „...“ a ve vyskakovacím okně klepněte na „Disconnect“ pro odpojení.

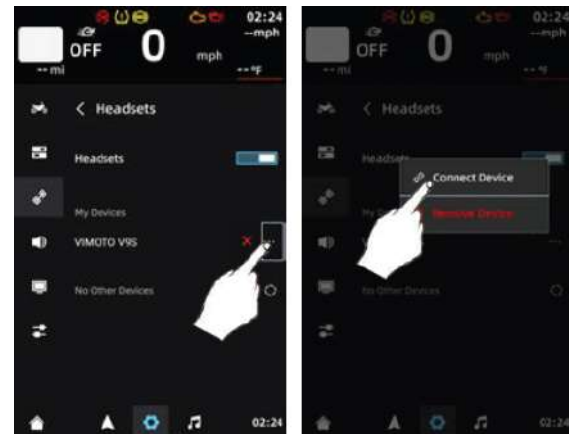


Opětovné připojení/vymazání helmy

U odpojené helmy vyvolejte přes „...“ vyskakovací okno a zvolte tlačítky nebo klepnutím na dotykový displej „Connect Device“ pro opětovné připojení nebo „Remove Device“ pro vymazání spárovaného zařízení z nabídky. Kroky jsou shodné s odpojením, liší se jen nabídka ve vyskakovacím okně.

Poznámka: vymazání zařízení ho nejen odpojí, ale zcela odstraní z nabídky dostupných zařízení. Pro opětovné propojení ho bude potřeba opět spárovat.

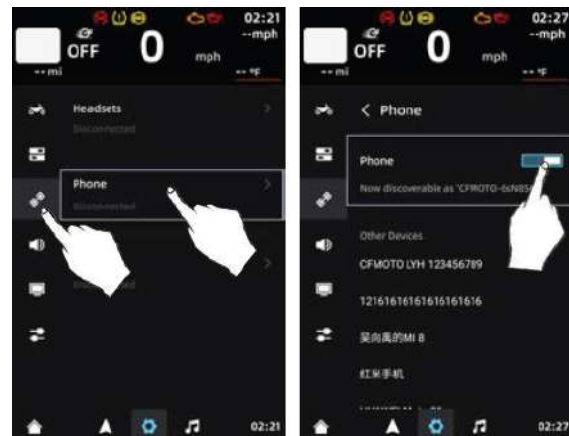
Po úspěšném odpojení bude u názvu nepřipojeného zařízení zobrazený symbol „×“.



Telefon

Telefon je potřeba přes Bluetooth připojit k vozidlu i k helmě. Po kompletním propojení všech zařízení je možné přes helmu telefonovat nebo poslouchat hudbu. K dispozici jsou dva způsoby ovládání, je nezbytné, aby helma byla připojená k telefonu a v telefonu byl zapnutý Bluetooth:

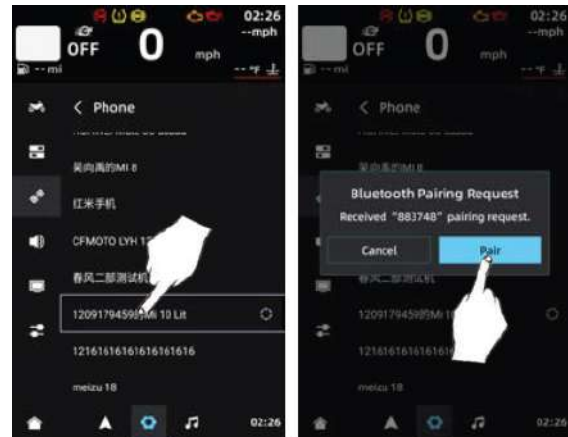
Levým sduženým ovladačem: po vyvolání aplikace nastavení stiskněte tlačítko ▾ pro přesun zvýrazněného rámečku na ikonu konektivity (třetí shora na postranní liště) a stiskněte SET. Tlačítky ▾ a △ zvolte telefon (Phone) a stiskněte SET pro potvrzení.



Přes dotykový displej: po vyvolání aplikace nastavení klepněte na ikonu konektivity a poté klepněte na telefon (Phone).

Po vstupu do nastavení spojení s telefonem se ujistěte, že posuvník je v poloze „ON“ (viz zobrazení vpravo). Poloha „ON“ je standardní, pokud je nastavení helmy vypnuté, zapněte ho.

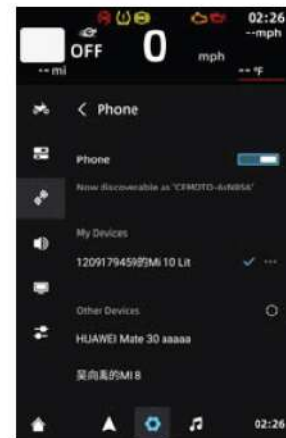
V tuto chvíli začne vozidlo automaticky vyhledávat telefony se zapnutým Bluetooth v dosahu a jejich seznam se zobrazí v sekci „Other Devices“. Tlačítkem ▾ přesuňte zvýrazňovací rámeček na název telefonu, který chcete spárovat, a stiskněte SET, aby došlo ke spuštění párování. Na displeji vozidla a na displeji telefonu se zobrazí výzva k potvrzení párování. Stiskněte SET na levém sdruženém ovladači nebo klepnutím na displej potvrďte párování.



Poznámka: na displeji telefonu se může objevit i výzva pro potvrzení synchronizace kontaktů. Souhlas se synchronizací záleží na vašich osobních preferencích. Pokud souhlas nepotvrdíte, nebudou se na displeji zobrazovat jména uložených kontaktů, ale jen telefonní čísla.

Počkejte na propojení telefonu s vozidlem.

Po úspěšném připojení bude název telefonu zobrazený v oblasti „My Devices“, spárovaný telefon je označen symbolem ✓.

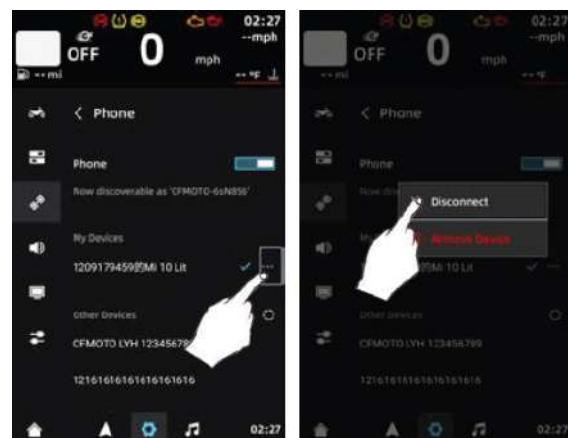


Odpojení

Levým sdruženým ovladačem: u úspěšně připojeného telefonu tlačítky ▾ a △ přesuňte zvýrazňovací rámeček na „...“. Poté stiskněte SET a tlačítky ▾ a △ ve vyskakovacím okně přesuňte zvýrazňovací rámeček na „Disconnect“, následně stiskněte SET pro potvrzení.

Přes dotykový displej: u úspěšně připojeného telefonu klepněte na „...“ a ve vyskakovacím okně klepněte na „Disconnect“ pro odpojení.

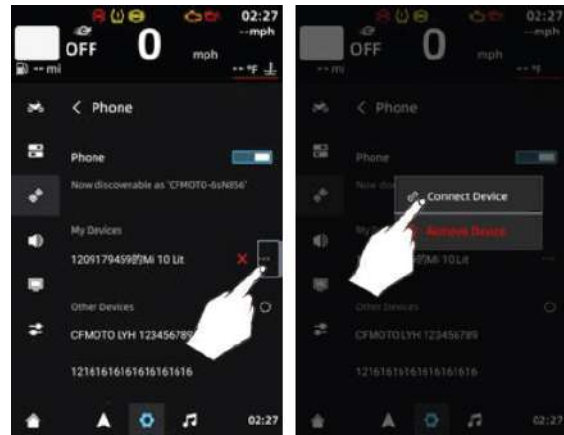
Po úspěšném odpojení bude u názvu nepřipojeného zařízení zobrazený symbol „×“.



Opětovné připojení/vymazání telefonu

U odpojeného telefonu vyvolejte přes „...“ vyskakovací okno a zvolte tlačítky nebo klepnutím na dotykový displej „Connect Device“ pro opětovné připojení nebo „Remove Device“ pro vymazání spárovaného zařízení z nabídky. Kroky jsou shodné s odpojením, liší se jen nabídka ve vyskakovacím okně.

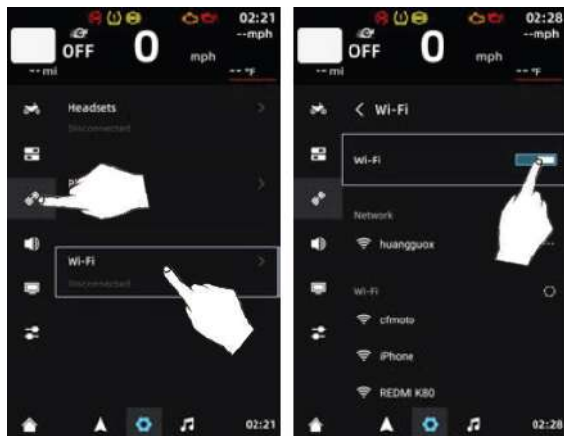
Poznámka: vymazání zařízení ho nejen odpojí, ale zcela odstraní z nabídky dostupných zařízení. Pro opětovné propojení ho bude potřeba opět spárovat.



WiFi

Vozidlo lze připojit k externí WiFi síti, přes kterou lze stahovat aktualizace. K dispozici jsou dva způsoby ovládání:

Levým sdruženým ovladačem: po vyvolání aplikace nastavení stiskněte tlačítko ▾ pro přesun zvýrazněného rámečku na ikonu konektivity (třetí shora na postranní liště) a stiskněte SET. Tlačítky ▾ a △ zvolte WiFi a stiskněte SET pro potvrzení.

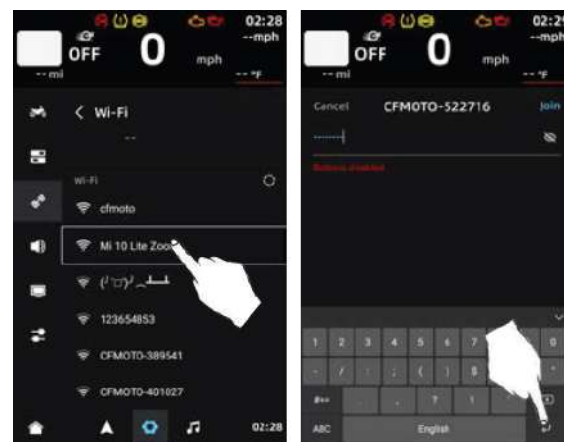


Přes dotykový displej: po vyvolání aplikace nastavení klepněte na ikonu konektivity a poté klepněte na WiFi.

Po vstupu do nastavení spojení s WiFi sítí se ujistěte, že posuvník je v poloze „ON“ (viz zobrazení vpravo). Poloha „ON“ je standardní, pokud je nastavení helmy vypnuté, zapněte ho.

V tuto chvíli začne vozidlo automaticky vyhledávat dostupné WiFi sítě a jejich seznam se zobrazí na displeji. Tlačítkem ▾ přesuňte zvýrazňovací rámeček na název sítě nebo na něj klepněte na dotykovém displeji, a poté zadejte heslo k síti.

Po zadání správného hesla klepněte na „↵“ pro potvrzení připojení.

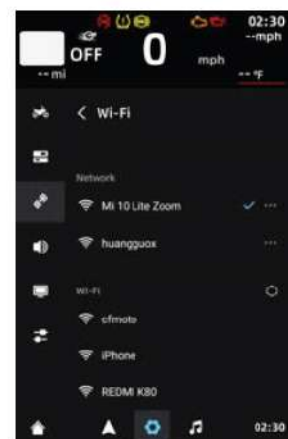


Poznámka: rozhraní klávesnice pro zadávání hesla k WiFi síti lze ovládat jen dotykově, ovládání tlačítky na levém sdruženém ovladači není pro tuto funkci dostupné.

Počkejte na připojení k síti.

Po úspěšném připojení bude název v oblasti „Network“ a označený symbolem ✓.

Pokud chcete jako síť využít hotspot v telefonu, musí být funkce hotspot po celou dobu aktivní.

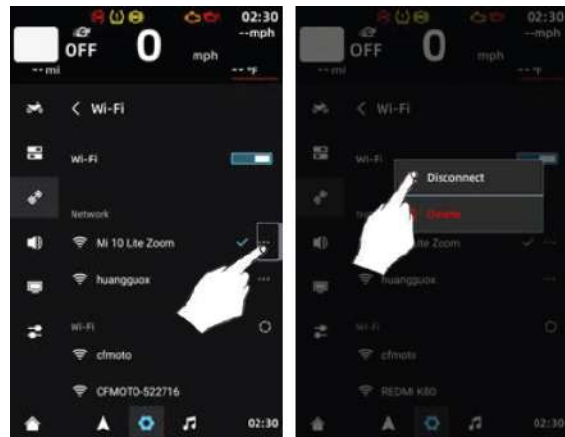


Odpojení

Levým sdruženým ovladačem: u úspěšně připojené sítě tlačítka ∇ a \triangle přesuňte zvýrazňovací rámeček na „...“. Poté stiskněte SET a tlačítka ∇ a \triangle ve vyskakovacím okně přesuňte zvýrazňovací rámeček na „Disconnect“, následně stiskněte SET pro potvrzení.

Přes dotykový displej: u úspěšně připojené sítě klepněte na „...“ a ve vyskakovacím okně klepněte na „Disconnect“ pro odpojení.

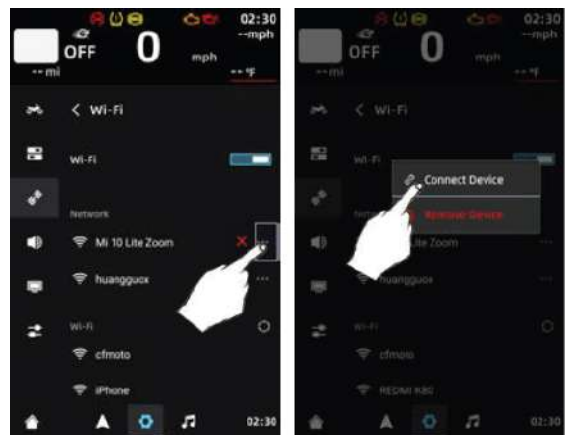
Po úspěšném odpojení bude u názvu sítě zobrazený symbol „X“.



Opětovné připojení/vymazání sítě

U odpojeného sítě vyvolejte přes „...“ vyskakovací okno a zvolte tlačítka nebo klepnutím na dotykový displej „Connect Device“ pro opětovné připojení nebo „Remove Device“ pro vymazání sítě z nabídky. Kroky jsou shodné s odpojením, liší se jen nabídka ve vyskakovacím okně.

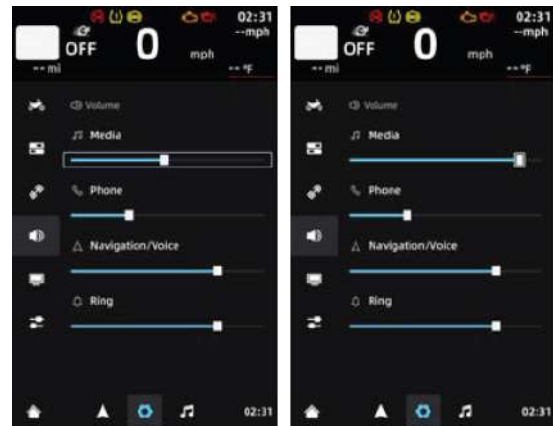
Poznámka: vymazání sítě ji nejen odpojí, ale zcela odstraní z nabídky dostupných sítí. Pro opětovné propojení ho bude potřeba opět nastavit spojení se sítí a zadat heslo.



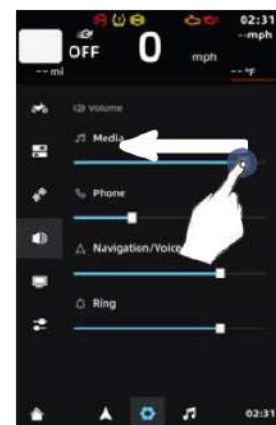
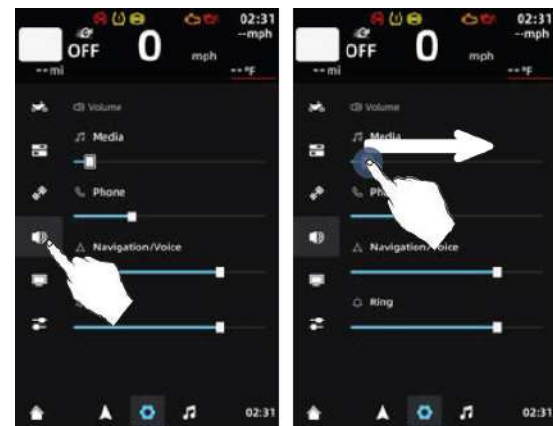
Nastavení zvuku (1.4)

Nastavení zvuku umožňuje rozdílná nastavení pro různá prostředí. Hlasitost přehrávání hudby, telefonních hovorů, navigačních pokynů a vyzvánění můžete pokaždé nastavit na různou úroveň. Pro vaše pohodlí můžete nastavit takovou kombinaci různých úrovní hlasitostí, která je vám příjemná. K dispozici jsou dva způsoby ovládání:

Levým sdruženým ovladačem: po vyvolání aplikace nastavení stisknete tlačítko ▾ pro přesun zvýrazněného rámečku na ikonu reproduktoru (čtvrtá shora) a stisknete SET. Tlačítka ▾ a △ zvolte prostředí, pro které chcete změnit nastavení hlasitosti, a stisknete SET pro vstup do nastavení. Zvýrazňovací rámeček zmizí a tlačítka △ a ▾ můžete hlasitost zvyšovat a snižovat (dlouhým stisknutím △ nebo ▾ urychlíte změnu většího rozsahu). Po provedení požadovaného nastavení se stisknutím tlačítka BACK vrátíte na obrazovku s přehledem nastavení zvuku.



Přes dotykový displej: po vyvolání aplikace nastavení klepněte na ikonu reproduktoru na levé navigační liště. Stiskněte na displeji posuvník a posuňte jej na požadovanou úroveň. Tímto způsobem upravíte všechna čtyři nastavení zvuku.



Nastavení displeje (1.5)

Pro displej můžete měnit následující nastavení:

- Jas displeje
- Velikost písma
- Režim zobrazení
- Připomínka řazení
- Palubní počítač

Jas displeje

Jas displeje lze nastavit manuálně nebo zapnout funkci automatického jasu displeje, kdy je jas displeje nastavován automaticky dle okolních světelných podmínek. K dispozici jsou dva způsoby ovládní:

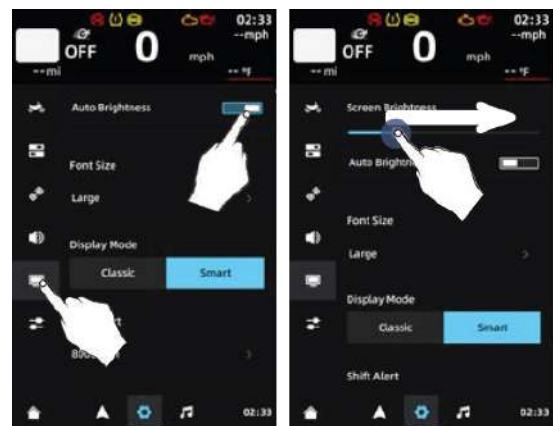
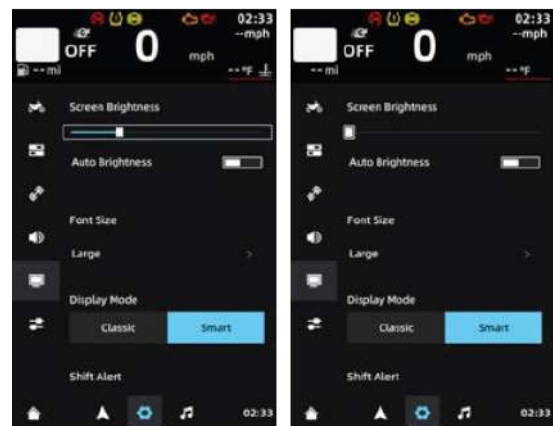
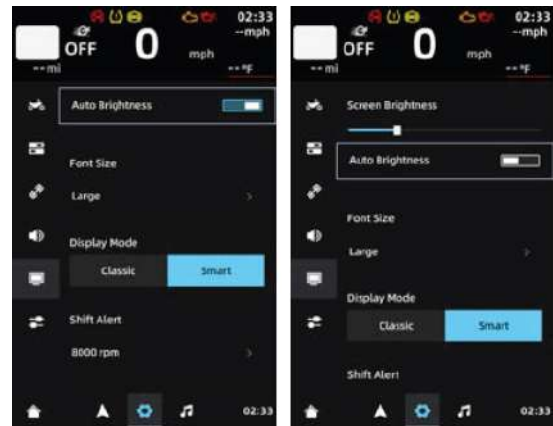
Levým sdruženým ovladačem: po vyvolání aplikace nastavení stiskněte tlačítko ▾ pro přesun zvýrazněného rámečku na ikonu displeje (pátá shora) a stiskněte SET. Tlačítka ▾ a △ přesuňte zvýrazňovací rámeček na automatický jas displeje (Auto Brightness) a stisknutím SET přepněte do polohy ON nebo OFF.

Po vypnutí funkce automatického jasu displeje (poloha OFF) se objeví posuvník pro manuální nastavení jasu. Stiskněte △ pro přesunutí zvýrazňovacího rámečku na posuvník a potvrďte stisknutím SET.

Zvýrazňovací rámeček zmizí a tlačítka △ a ▾ můžete jas zvyšovat a snižovat (dlouhým stisknutím △ nebo ▾ urychlíte změnu většího rozsahu).

Po provedení požadovaného nastavení se stisknutím tlačítka BACK vrátíte na obrazovku s přehledem nastavení zvuku.

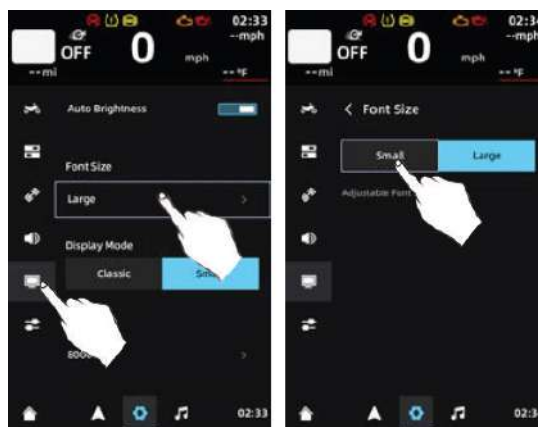
Přes dotykový displej: po vyvolání aplikace nastavení klepněte na ikonu displeje na levé navigační liště. Klepnutím na přepínač zapnete nebo vypnete funkci automatického jasu displeje. Pro manuální nastavení jasu s vypnutou funkcí automatického jasu displeje stiskněte na displeji posuvník a posuňte jej na požadovanou úroveň.



Velikost písma

Displej nabízí zobrazení textů ve dvou velikostech písma (Large a Small). K dispozici jsou dva způsoby ovládání:

Levým sdruženým ovladačem: po vyvolání aplikace nastavení stiskněte tlačítko ▾ pro přesun zvýrazněného rámečku na ikonu displeje (pátá shora) a stiskněte SET. Tlačítka ▾ a △ přesuňte zvýrazňovací rámeček na Large a stisknutím SET přejděte na nastavení velikosti písma. Stiskněte △ pro změnu na menší velikost písma (Small) a potvrďte stisknutím SET.



Přes dotykový displej: po vyvolání aplikace nastavení klepněte na ikonu displeje na levé navigační liště. Klepnutím na Large přejděte na nastavení velikosti písma. Klepnutím na Small změníte velikost písma na menší.



Režim zobrazení

Výchozí režim zobrazení:

Classic Mode: po restartování displeje se spustí zobrazení se všemi provozními údaji (vyobrazení vlevo)

Smart Mode: po restartování displeje se spustí zobrazení s rozdělenou obrazovkou (vyobrazení vpravo)

K dispozici jsou dva způsoby ovládání:

Levým sdruženým ovladačem: po vyvolání aplikace nastavení stiskněte tlačítko ▾ pro přesun zvýrazněného rámečku na ikonu displeje (pátá shora) a stiskněte SET. Tlačítka ▾ a △ přesuňte zvýrazňovací rámeček na přepínání Classic Mode a Smart Mode, stisknutím SET změníte režim zobrazení.



Přes dotykový displej: po vyvolání aplikace nastavení klepněte na ikonu displeje na levé navigační liště. Klepnutím na přepínání Classic Mode a Smart Mode změníte režim zobrazení.

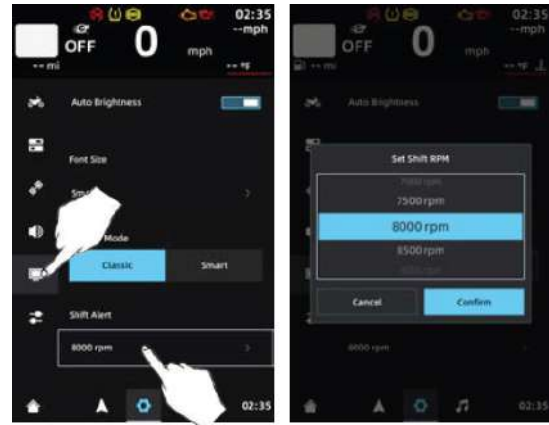


Připomínka řazení (Shift Alert)

Řazení ve správných otáčkách může účinně snížit pauzy při řazení, chránit spojku atd. Otevření a nastavení vhodného připomenutí změny převodového stupně může řidiči pomoci rychleji se seznámit s vozidlem. K dispozici jsou dva způsoby ovládání:

Levým sdruženým ovladačem: po vyvolání aplikace nastavení stiskněte tlačítko ▾ pro přesun zvýrazněného rámečku na ikonu displeje (pátá shora) a stiskněte SET. Tlačítka ▾ a △ přesuňte zvýrazňovací rámeček na RPM (na vyobrazení je u něj hodnota 8000 rpm). Stisknutím SET otevřete nastavení, tlačítka ▾ a △ nastavíte požadovanou hodnotu připomínky a dalším stisknutím SET nastavení uložíte.

Přes dotykový displej: po vyvolání aplikace nastavení klepněte na ikonu displeje na levé navigační liště. Klepnutím na RPM (na vyobrazení je u něj hodnota 8000 rpm) otevřete nastavení a tažením prstu nahoru nebo dolů upravíte otáčky připomínky řazení. Klepnutím na Confirm volbu uložíte.



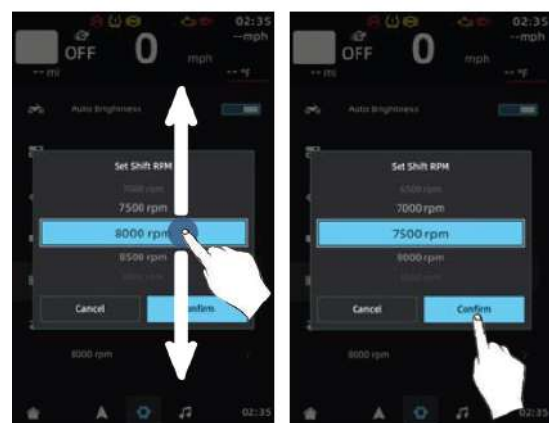
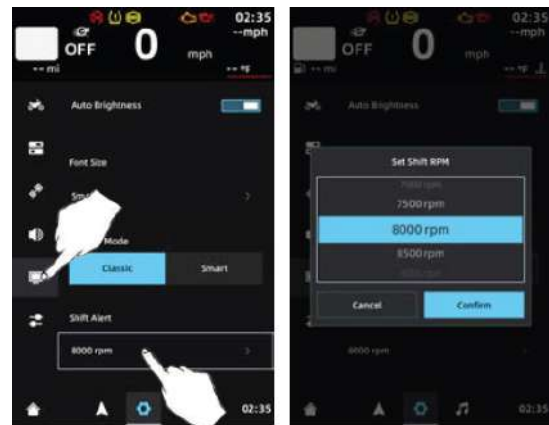
Palubní počítač (Instrument Info)

Palubní počítač ve spodním řádku displeji lze nastavit dle vašich preferencí. Zobrazovat se může například počítadlo kilometrů nebo aktuální spotřeba. K dispozici jsou dva způsoby ovládání:

Levým sdruženým ovladačem: po vyvolání aplikace nastavení stiskněte tlačítko ▾ pro přesun zvýrazněného rámečku na ikonu displeje (pátá shora) a stiskněte SET. V sekci „Instrument Info“ jsou možnosti Menu 1, Menu 2 Menu 3.

Tlačítka ▾ a △ přesuňte zvýrazňovací rámeček na požadovanou položku Menu 1, Menu 2 nebo Menu 3. Stisknutím SET otevřete vyskakovací okno s nastavením, tlačítka ▾ a △ nastavíte požadovanou veličinu stisknutím SET nastavení uložíte.

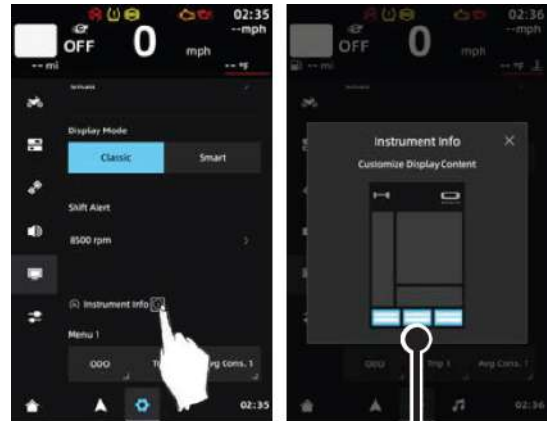
Přes dotykový displej: po vyvolání aplikace nastavení klepněte na ikonu displeje na levé navigační liště. Klepnutím Menu 1, Menu 2 nebo Menu 3 otevřete vyskakovací okno s nastavením a klepnutím na příslušnou veličinu vyberete, co se bude na příslušné pozici zobrazovat.



Tip: tlačítka ▽ a △ přesuňte zvýrazňovací rámeček na ⓘ vedle nadpisu „Instrument Info“ nebo na něj klepněte na dotykovém displeji. Objeví se vyskakovací okno se znázorněním pozic Menu 1, Menu 2 a Menu 3 na domovské obrazovce.

Dostupné veličiny jsou:

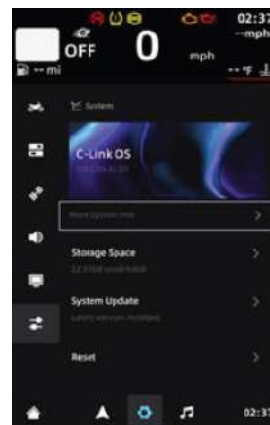
- Počítadlo km (ODO)
- Motohodiny (Engine hours)
- Okamžitá spotřeba (Inst. Cons.)
- Aktuální ujetá vzdálenost (Trip 1)
- Průměrná spotřeba (Avg. Cons. 1)
- Doba jízdy (Time 1)



Nastavení systému (1.6)

Nastavení systému obsahuje následující funkce:

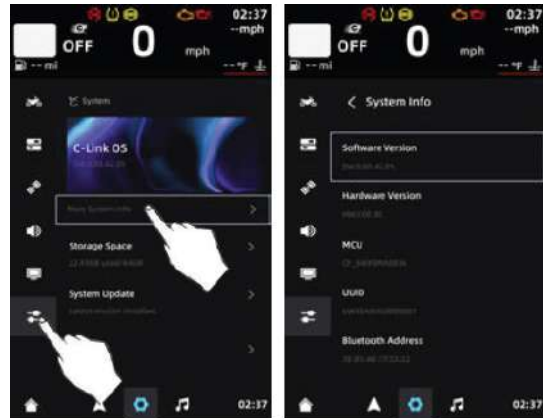
- Informace o systému (System Info)
- Paměť (Storage Space)
- Aktualizace (System Update)
- Reset (Reset)
- Nastavení času (Time)
- Jazyk (Language)
- Jednotky (Unit)



Informace o systému (System Info)

Na displeji lze zobrazit verzi softwaru a hardwaru, verzi MCU displeje, UUID displeje, Bluetooth adresu, WiFi adresu a P/N. K dispozici jsou dva způsoby ovládání:

Levým sdruženým ovladačem: po vyvolání aplikace nastavení stiskněte tlačítko ▾ pro přesun zvýrazněného rámečku na ikonu systému (šestá shora) a stiskněte SET. Tlačítka ▾ a △ přesuňte zvýrazňovací rámeček na položku „More System Info“ pro otevření rozhraní s informacemi o systému.



Přes dotykový displej: po vyvolání aplikace nastavení klepněte na ikonu systému na levé navigační liště. Poté klepněte na „More System Info“ pro otevření rozhraní s informacemi o systému.

V informacích o systému se pohybujte tlačítky ▾ a △ nebo se dotkněte displeje a tažením prstu dolů nebo nahoru posouvejte nabídku.



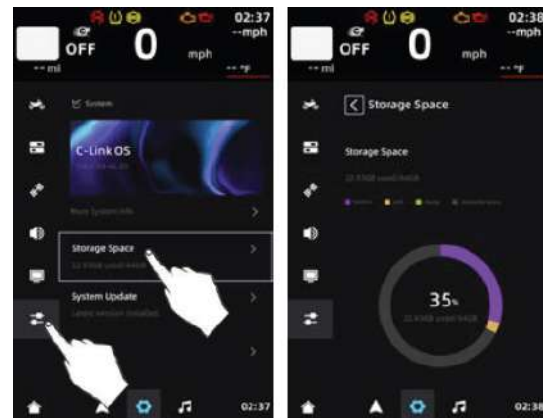
Paměť (Storage Space)

Sekce s informacemi o paměti umožňuje kontrolu následujících parametrů:

- Velikost paměti
- Využitá část paměti
- Podíl systému, aplikací, multimédií atd. na využití paměti

K dispozici jsou dva způsoby ovládání:

Levým sdruženým ovladačem: po vyvolání aplikace nastavení stiskněte tlačítko ▾ pro přesun zvýrazněného rámečku na ikonu systému (šestá shora) a stiskněte SET. Tlačítka ▾ a △ přesuňte zvýrazňovací rámeček na položku „Storage Space“ pro otevření rozhraní s informacemi o paměti.



Přes dotykový displej: po vyvolání aplikace nastavení klepněte na ikonu systému na levé navigační liště. Poté klepněte na „Storage Space“ pro otevření rozhraní s informacemi o paměti.

Aktualizace systému (System Update)

Když systém zjistí novou verzi softwaru, automaticky se objeví vyskakovací okno s touto informací. Pokud v dané chvíli nemůžete provést aktualizaci, stiskněte tlačítko BACK pro skrytí vyskakovacího okna. Ve vhodné chvíli se můžete k aktualizaci kdykoliv znovu vrátit. K dispozici jsou dva způsoby ovládání:

Levým sdruženým ovladačem: po vyvolání aplikace nastavení stiskněte tlačítko ▾ pro přesun zvýrazněného rámečku na ikonu systému (šestá shora) a stiskněte SET. Tlačítka ▾ a △ přesuňte zvýrazňovací rámeček na položku „System Update“ pro spuštění procesu aktualizace.

Tlačítka ▾ a △ přesuňte zvýrazňovací rámeček na „Connect Network“ a stiskněte SET pro připojení k WiFi. Nastavení WiFi naleznete v příslušné části tohoto návodu.

Po připojení k WiFi systém automaticky vyhledá nejnovější aktualizaci. Pokud je k dispozici nová verze systému, tlačítka ▾ a △ přesuňte zvýrazňovací rámeček na „Update Now“ a potvrďte aktualizaci stisknutím tlačítka SET.

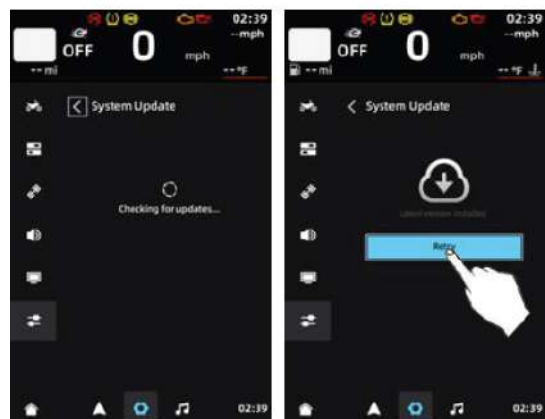
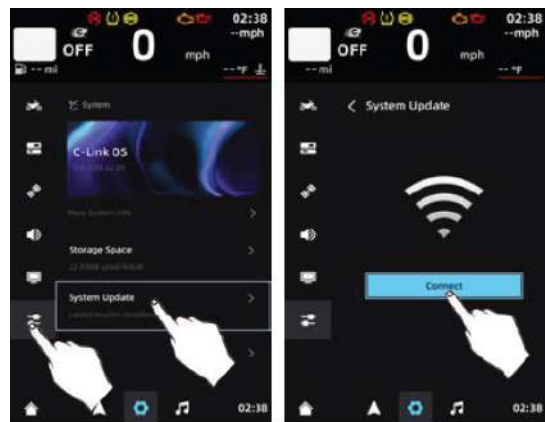
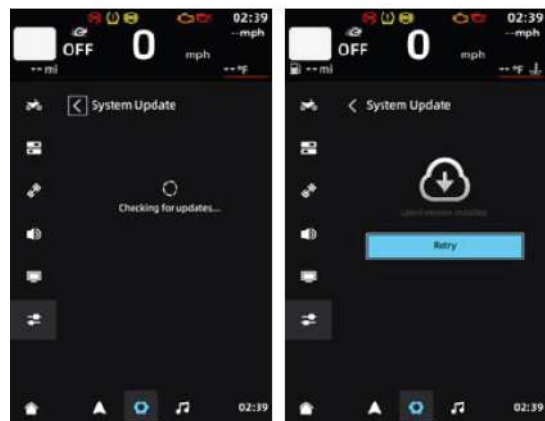
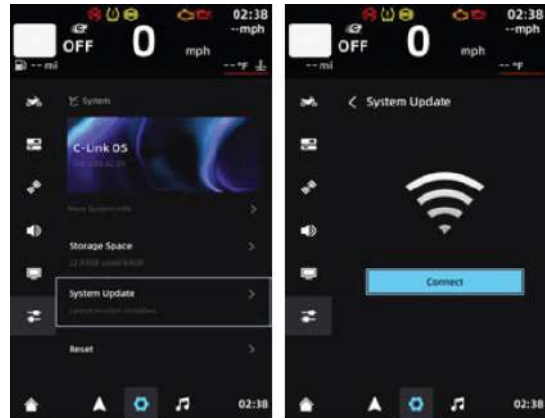
Počkejte, dokud se aktualizace nestáhne. Aktualizace se automaticky spustí po stažení datového balíčku.

Přes dotykový displej: po vyvolání aplikace nastavení klepněte na ikonu systému na levé navigační liště. Poté klepněte na „System Update“, dále klepněte na „Connect Network“. Nastavení WiFi naleznete v příslušné části tohoto návodu.

Po připojení k WiFi systém automaticky vyhledá nejnovější aktualizaci. Pokud je k dispozici nová verze systému, klepnutím „Update Now“ a potvrďte aktualizaci systému. Počkejte, dokud se aktualizace nestáhne. Aktualizace se automaticky spustí po stažení datového balíčku.

Poznámka:

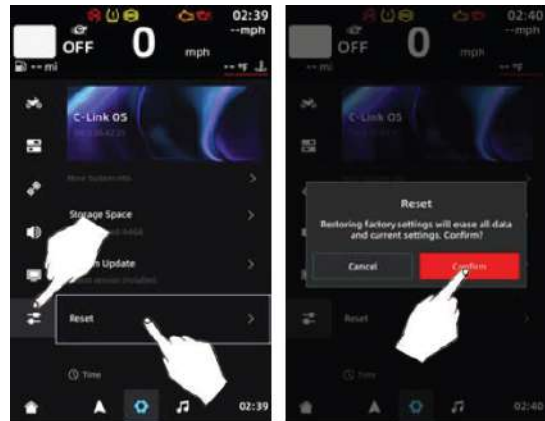
1. Nevypínejte stroj, jinak dojde k přerušení aktualizace a datový balíček bude potřeba stáhnout znovu.
2. Stahování selže, pokud se připojení k internetu přeruší na více než 30 sekund.
3. Stahování se přeruší stisknutím BACK, které vás vrátí o krok zpět.
4. Před aktualizací se ujistěte, že je baterie nabitá.
5. Pokud aktualizace selže, spusťte ji znovu.
6. Během provádění aktualizace po stažení balíčku nevypínejte stroj, může dojít k poškození displeje.



Tovární nastavení (Reset)

Pro obnovení továrního nastavení systému jsou k dispozici dva způsoby ovládání:

Levým sdruženým ovladačem: po vyvolání aplikace nastavení stiskněte tlačítko ▾ pro přesun zvýrazněného rámečku na ikonu systému (šestá shora) a stiskněte SET. Tlačítka ▾ a △ přesuňte zvýrazňovací rámeček na položku „Reset“ a stiskněte SET pro otevření vyskakovacího okna. Poté stiskněte SET pro potvrzení nebo BACK pro návrat zpět.

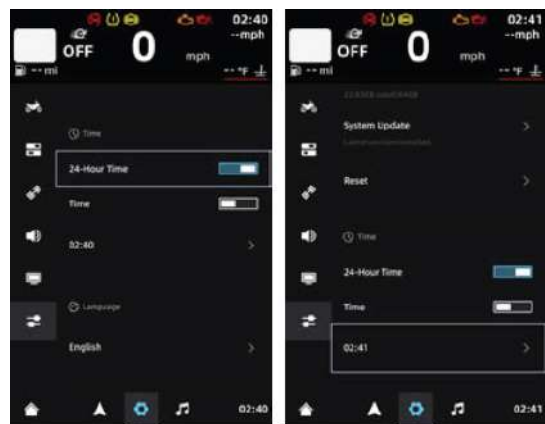


Přes dotykový displej: po vyvolání aplikace nastavení klepněte na ikonu systému na levé navigační liště. Poté klepněte na „Reset“. Klepněte na „Confirm“ pro potvrzení nebo „Cancel“ pro návrat zpět.

Nastavení času (Time)

Můžete nastavit čas zobrazovaný na displeji. Speciální nastavení jsou dostupná jen po připojení k síti. K dispozici jsou dva způsoby ovládání:

Levým sdruženým ovladačem: po vyvolání aplikace nastavení stiskněte tlačítko ▾ pro přesun zvýrazněného rámečku na ikonu systému (šestá shora) a stiskněte SET. Tlačítka ▾ a △ přesuňte zvýrazňovací rámeček na položku „24-Hour Time“ a stisknutím SET přepněte mezi 12- a 24hodinovým formátem zobrazení času.

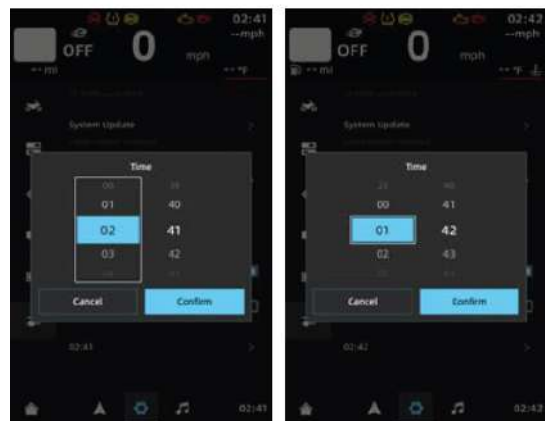


Ve 24hodinovém formátu se čas zobrazuje od 00:00 do 23:59. Tlačítka ▾ a △ přesuňte zvýrazňovací rámeček na zobrazený čas a stiskněte SET pro vyvolání vyskakovacího okna s nastavením času.

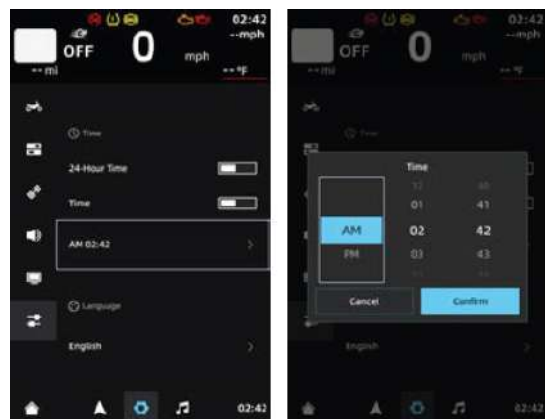
Tlačítka ▾ a △ přesuňte zvýrazňovací rámeček na údaj s hodinami a stiskněte SET pro nastavení. Tlačítka ▾ a △ se posouvají v nabídce, dokud nenastavíte požadovanou hodinu. Stiskněte SET pro potvrzení.

Tlačítkem BACK obnovte vyskakovací rámeček a tlačítkem ▾ ho přesuňte na údaj s minutami, poté stiskněte SET pro nastavení. Tlačítka ▾ a △ se posouvají v nabídce, dokud nenastavíte požadovanou hodinu. Stiskněte SET pro potvrzení.

Tlačítkem BACK obnovte vyskakovací rámeček a tlačítkem ▾ ho přesuňte na „Confirm“. Stisknutím SET nastavený čas uložíte.



Ve 12hodinovém formátu je postup pro nastavení shodný, čas se však zobrazuje ve formátu 00:00 až 11:59 a před ním je zobrazený údaj AM (dopoledne) nebo PM (odpoledne). Navíc se nastavuje tento údaj.



Přes dotykový displej: po vyvolání aplikace nastavení klepněte na ikonu systému (šestá shora). Klepnutím na položku „24-Hour Time“ přepněte mezi 12- a 24hodinovým formátem zobrazení času.

Ve 24hodinovém formátu se čas zobrazuje od 00:00 do 23:59. Klepnutím na zobrazený čas vyvoláte vyskakovací okna s nastavením času. Táhnutím nahoru nebo dolů nastavíte hodiny a minuty, poté klepněte na „Confirm“ pro uložení.

Ve 12hodinovém formátu je postup pro nastavení shodný, čas se však zobrazuje ve formátu 00:00 až 11:59 a před ním je zobrazený údaj AM (dopoledne) nebo PM (odpoledne). Navíc se nastavuje tento údaj.

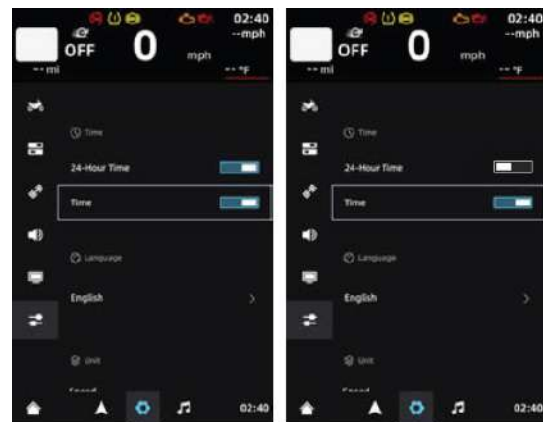
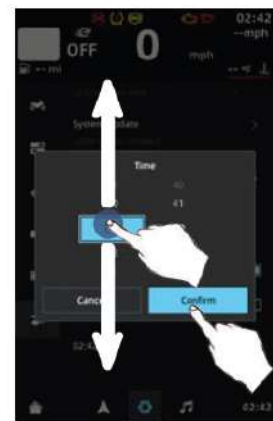
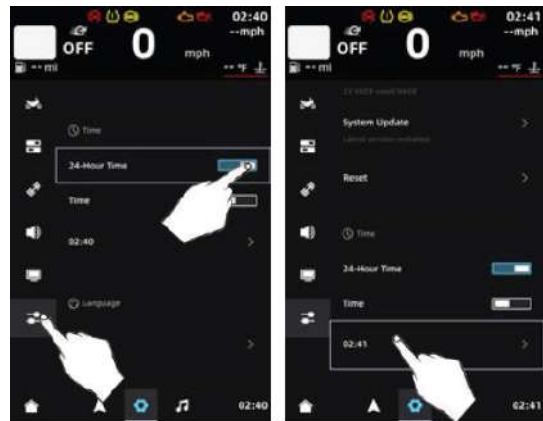
Když je vozidlo připojeno k WiFi síti a má stabilní signál GPS, nebo je vybaveno T-BOXem a funkce Time je zapnutá, čas se synchronizuje automaticky bez nutnosti ručního nastavení.

Time povoleno + 24hodinový formát

S tímto nastavením se čas synchronizuje v rozsahu 00:00 až 23:59. Stačí mít funkční připojení k síti.

Time povoleno + 12hodinový formát

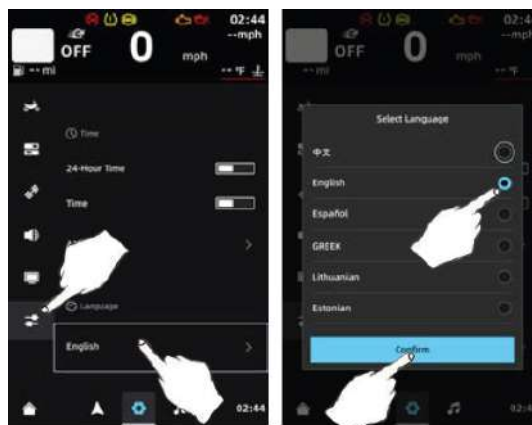
S tímto nastavením se čas synchronizuje v rozsahu AM 00:00 až PM 11:59. Přepínání mezi AM a PM probíhá automaticky.



Jazyk

Pro nastavení jazyka jsou k dispozici dva způsoby ovládání:

Levým sdruženým ovladačem: po vyvolání aplikace nastavení stiskněte tlačítko ▾ pro přesun zvýrazněného rámečku na ikonu systému (šestá shora) a stiskněte SET. Tlačítka ▾ a △ přesuňte zvýrazňovací rámeček na položku „English“ a stiskněte SET pro otevření vyskakovacího okna. Poté tlačítkem ▾ přesuňte zvýrazňovací rámeček na preferovaný jazyk a stiskněte SET pro potvrzení.



Přes dotykový displej: po vyvolání aplikace nastavení klepněte na ikonu systému na levé navigační liště. Poté klepněte na „English“. Klepněte na požadovaný jazyk a klepnutím na „Confirm“ potvrďte volbu.

Jednotky

Pro rychlost, teplotu a tlak můžete nastavit jednotky, které vám vyhovují. K dispozici dva způsoby ovládání:

Levým sdruženým ovladačem: po vyvolání aplikace nastavení stiskněte tlačítko ▾ pro přesun zvýrazněného rámečku na ikonu systému (šestá shora) a stiskněte SET. Tlačítka ▾ a △ přesuňte zvýrazňovací rámeček na jednotku rychlosti nebo teploty nebo tlaku a stiskněte SET pro přepnutí.

Přes dotykový displej: po vyvolání aplikace nastavení klepněte na ikonu systému na levé navigační liště. Poté klepněte na jednotku rychlosti nebo teploty nebo tlaku pro přepnutí.



APPLE CARPLAY

Displej nabízí bezdrátovou konektivitu Apple CarPlay (pouze pro zařízení s operačním systémem iOS). Pro používání CarPlay je potřeba mít v telefonu zapnutý Bluetooth. Pro nastavení CarPlay jsou k dispozici dva způsoby ovládání:

Levým sdruženým ovladačem: v centru aplikací stiskněte tlačítko \triangle pro přesun zvýrazněného rámečku na šedou ikonu CarPlay a stiskněte SET.

Po spuštění rozhraní pro nastavení CarPlay se ujistěte, že přepínač u položky „Phone“ je v pozici ON (toto je výchozí nastavení, změníte ho stisknutím SET).

V tuto chvíli začne systém vyhledávat dostupná zařízení a jejich seznam zobrazí v sekci „Other Devices“. Stiskněte tlačítko ∇ pro přesunutí zvýrazňovacího rámečku na název požadovaného telefonu a stiskněte SET.

Na displeji motocyklu i telefonu se zobrazí výzva k potvrzení propojení. Stiskněte SET pro spárování.

Po úspěšném spárování bude název telefonu uvedený v sekci „My Devices“ a bude označen „✓“.

Na displeji telefonu se objeví výzva pro potvrzení synchronizace kontaktů a oblíbených. Souhlas se synchronizací záleží na vašich osobních preferencích. Pokud souhlas nepotvrdíte, může se stát, že se na displeji zobrazovat.

Následně se na displeji telefonu objeví výzva k povolení používání CarPlay. Toto potvrďte, stejná výzva se objeví i na displeji motocyklu. Stiskněte tlačítko ∇ pro přesunutí zvýrazňovacího rámečku na „Use Apple CarPlay“ a stisknutím SET potvrďte.

Chvilí počkejte, po úspěšném připojení se automaticky spustí rozhraní CarPlay.

Přes dotykový displej: v centru aplikací stiskněte klepněte na šedou ikonu CarPlay.

Po spuštění rozhraní pro nastavení CarPlay se ujistěte, že přepínač u položky „Phone“ je v pozici ON (toto je výchozí nastavení, změníte ho klepnutím na přepínač).

V tuto chvíli začne systém vyhledávat dostupná zařízení a jejich seznam zobrazí v sekci „Other Devices“. Klepněte na název požadovaného telefonu.

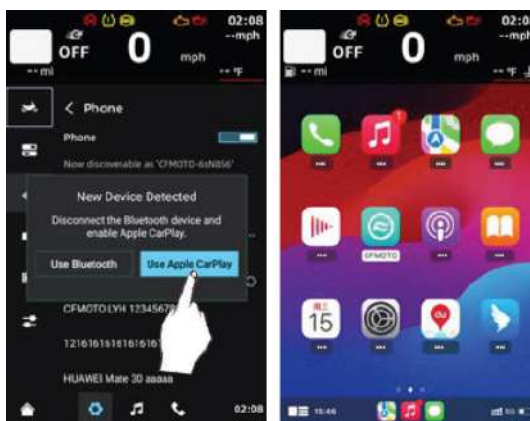
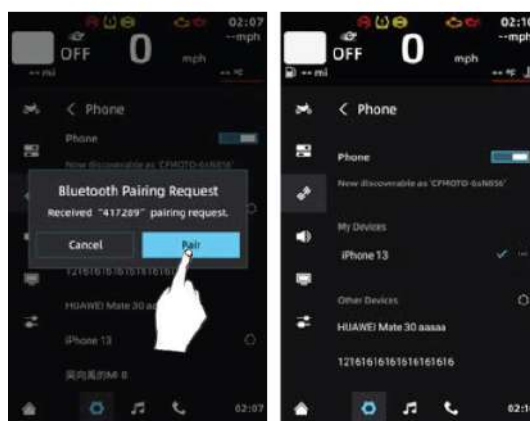
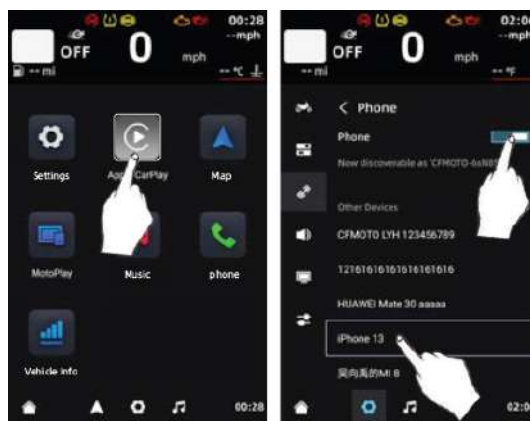
Na displeji motocyklu i telefonu se zobrazí výzva k potvrzení propojení, klepnutím na displej potvrďte.

Po úspěšném spárování bude název telefonu uvedený v sekci „My Devices“ a bude označen „✓“.

Na displeji telefonu se objeví výzva pro potvrzení synchronizace kontaktů a oblíbených. Souhlas se synchronizací záleží na vašich osobních preferencích. Pokud souhlas nepotvrdíte, může se stát, že se na displeji zobrazovat.

Následně se na displeji telefonu objeví výzva k povolení používání CarPlay. Toto potvrďte, stejná výzva se objeví i na displeji motocyklu. Potvrďte klepnutím na „Use Apple CarPlay“.

Chvilí počkejte, po úspěšném připojení se automaticky spustí rozhraní CarPlay.



Odchod z CarPlay/návrat do CarPlay

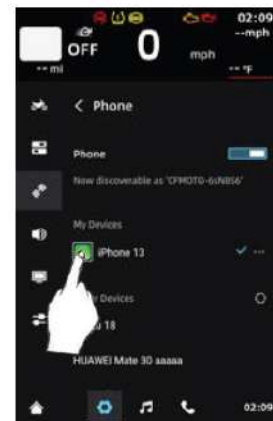
Pro odchod z CarPlay použijte následující postup:

Na domovské obrazovce CarPlay se nachází logo CFMOTO. Klepnutím na něj nebo přesunutím zvýrazňovacího rámečku na něj tlačítky ▾ a △ a stisknutím SET CarPlay opustíte.

Pro opětovné spuštění CarPlay použijte následující postup:

V centru aplikací klepněte na zelenou ikonu CarPlay nebo stiskněte tlačítko △ pro přesun zvýrazňovacího rámečku na zelenou ikonu CarPlay a stiskněte SET.

Tlačítkem ▾ přesuňte zvýrazňovací rámeček na název požadovaného telefonu a stiskněte SET nebo klepněte na zelenou ikonu CarPlay u názvu požadovaného telefonu.



Odpojení CarPlay

K dispozici jsou dva způsoby ovládání:

Levým sdruženým ovladačem: v nastavení CarPlay tlačítky ▾ a △ přesuňte zvýrazňovací rámeček na „...“ u názvu spojeného telefonu. Stiskněte SET a ve vyskakovacím okně přesuňte zvýrazňovací rámeček tlačítky ▾ a △ na „Disconnect“. Stisknutím SET odpojení potvrdíte.

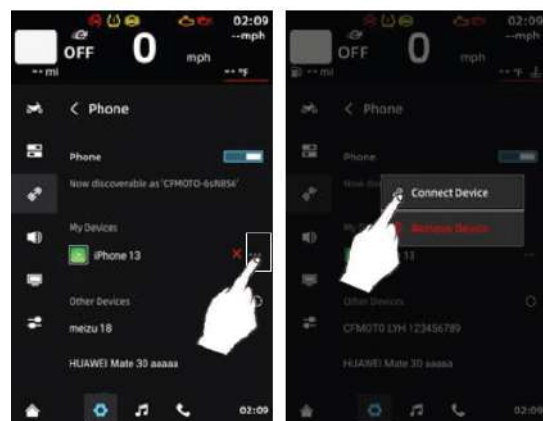
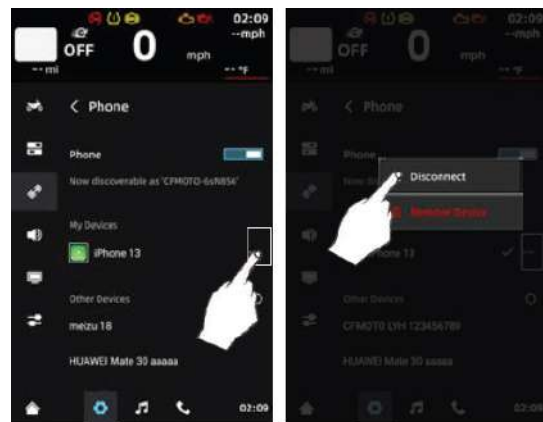
Přes dotykový displej: v nastavení CarPlay klepněte na „...“ u názvu spojeného telefonu a ve vyskakovacím okně klepněte na „Disconnect“ pro potvrzení odpojení.

Po odpojení dříve úspěšně připojeného telefonu bude vedle jeho názvu zobrazen symbol „×“.

Opětovné spojení/vymazání zařízení

Postup je stejný jako při odpojení, jen se po odpojení telefonu změní nabídka ve vyskakovacím okně na „Connect Device“ pro opětovné spojení a „Delete Device“ pro vymazání ze seznamu dostupných zařízení.

Poznámka: po úspěšném nastavení CarPlay se bude systém k telefonu připojovat vždy, když bude telefon v dosahu a bude mít zapnutý Bluetooth. Tomu předejdete odstraněním zařízení.



MAPA

Aplikace Mapa slouží k plánování cest, hlasovým navigačním pokynům a dalším funkcím, které usnadňují jízdu se strojem. K dispozici jsou dva způsoby ovládání:

Levým sdruženým ovladačem: v centru aplikací stiskněte tlačítko \triangle pro přesun zvýrazněného rámečku na ikonu navigace a stiskněte SET pro spuštění mapy.

Přes dotykový displej: v centru aplikací stiskněte klepněte na ikonu navigace.



!VAROVÁNÍ!

Nastavte si navigaci ještě před jízdou a za jízdy se vyvarujte časté práci s nastavením navigace, abyste neohrozili bezpečnost jízdy.

Navigace je funkce, která je zamýšlená pouze jako pomocník pro řidiče. Vždy dávejte pozor na okolní provoz a dopravní značení, nespolehejte se výhradně na navigační pokyny. I při jízdě s navigací bedlivě dodržujte dopravní předpisy a zásady bezpečného ovládání stroje.

MOTOPLAY

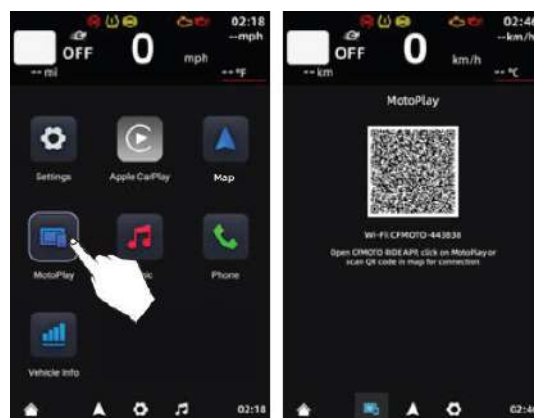
Spojení s rozhraním MotoPlay lze provést automaticky nebo nascanováním QR kódu. Po úspěšném spojení se bude obrazovka telefonu zrcadlit na displeji.

Automatické připojení MotoPlay se aktivuje v aplikaci CFMOTO RIDE. Spojení pomocí QR kódu vyžaduje vstup do MotoPlay z centra aplikací a nascanování zobrazeného QR kódu. K dispozici jsou dva způsoby ovládání:

Levým sdruženým ovladačem: v centru aplikací stiskněte tlačítko \triangle pro přesun zvýrazněného rámečku na ikonu MotoPlay a stiskněte SET pro spuštění této funkce. Telefonem nascanujte QR kód, aby se spustilo zrcadlení displeje.

Přes dotykový displej: v centru aplikací stiskněte klepněte na ikonu MotoPlay a telefonem nascanujte QR kód, aby se spustilo zrcadlení displeje.

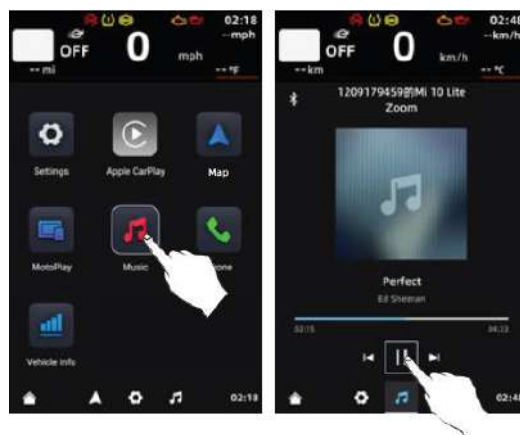
Když zavřete aplikace CFMOTO RIDE nebo odpojíte telefon, zobrazení na displeji se vrátí do stavu před propojením. Pokud na telefonu v režimu MotoPlay běží navigace, navigační pokyny se zobrazují i na domovské obrazovce displeje.



PŘEHRÁVAČ HUDBY

V hudebním přehrávači můžete přehrávat hudbu v telefonu připojeném přes Bluetooth. Tlačítka na levém sdruženém ovladači nebo přes dotykový displej můžete také přepínat mezi stopami, přehrávání přerušit nebo spustit, měnit hlasitost a další. K dispozici jsou dva způsoby ovládání:

Výchozí předpoklad: ujistěte se, že telefon, helma a displej motocyklu jsou správně propojené přes Bluetooth.



Levým sdruženým ovladačem: v centru aplikací stiskněte tlačítko \triangle pro přesun zvýrazněného rámečku na ikonu přehrávače hudby a stiskněte SET pro spuštění přehrávače.

Přes dotykový displej: v centru aplikací klepněte na ikonu přehrávače hudby pro jeho spuštění.

Poznámka: v některých případech nemusí být možné přehrávání hudby přerušit a opětovně spustit nebo přepnout na další stopu, a to z důvodu neobvyklého operačního systému telefonu nebo protokolu Bluetooth.

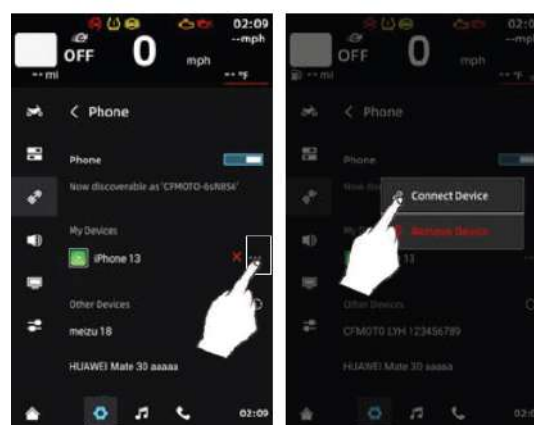
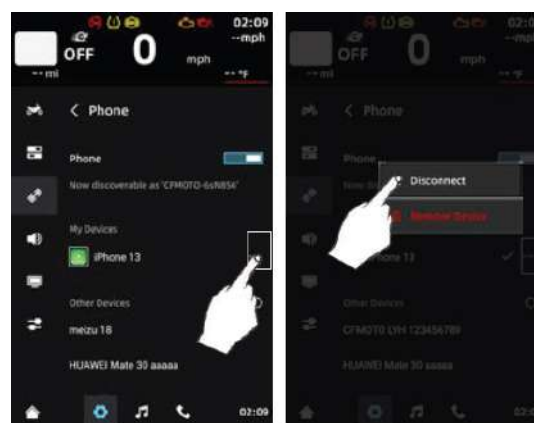
TELEFON

V rozhraní pro ovládání telefonu můžete procházet seznam posledních hovorů a uložené kontakty. K dispozici jsou dva způsoby ovládání:

Výchozí předpoklad: ujistěte se, že telefon, helma a displej motocyklu jsou správně propojené přes Bluetooth.

Levým sdruženým ovladačem: v centru aplikací stiskněte tlačítko \triangle pro přesun zvýrazněného rámečku na ikonu telefonu a stiskněte SET.

Přes dotykový displej: v centru aplikací klepněte na ikonu telefonu.



!NEBEZPEČÍ!

Nepoužívejte telefon za jízdy.

Telefonování za jízdy může narušit vaši pozornost nebo prodloužit reakční dobu.

Pokud potřebujete přijmout hovor, nejprve bezpečně zastavte.

Pomocí klávesnice můžete rychle vyhledat požadovaný kontakt. Tato funkce je dostupná jen přes dotykový displej.

INFORMACE O VOZIDLE

Aplikace s informacemi o vozidle je chytrým rozhraním pro zobrazení všech důležitých údajů, které jsou rozdělené do tří sekcí:

Základní informace: zahrnuje všechny základní provozní informace, jako je napětí baterie, dojezd, teplota chladicí kapaliny a zbývající vzdálenost do pravidelné údržby. Na jednom místě tak získáte všechny podstatné údaje o vozidle.

Informace o jízdě: obsahuje celkový počet km (ODO), aktuální ujetou vzdálenost (TRIP1 a TRIP2), průměrnou rychlost, průměrnou spotřebu a dobu jízdy, abyste mohli lépe porozumět statistikám vašich jízd.

Informace o chybových hlášeních: v reálném čase zobrazuje chybová hlášení a jejich popis, abyste měli konkrétní představu o případných závadách a nedostatcích stroje.

K dispozici jsou dva způsoby ovládní:

Levým sdruženým ovladačem: v centru aplikací stiskněte tlačítko \triangle pro přesun zvýrazněného rámečku na ikonu informací o vozidle a stiskněte SET.

Přes dotykový displej: v centru aplikací klepněte na ikonu informací o vozidle.



PROVOZOVÁNÍ VOZIDLA DOBA ZÁBĚHU

Interval záběhu stroje je 1000 km. V průběhu doby záběhu je nutno dodržovat následující požadavky:

- Po nastartování stroje nepřidávejte plyn! Nechejte motor rozehrát a nechejte běžet na volnoběh 2 až 3 minuty, aby se olej dostal ke všem součástkám motoru.
- Nevytáčejte motor do vysokých otáček při běhu na neutrálu.
- Vyvarujte se jízdy na plný plyn.

Maximální doporučené otáčky motoru

Vzdálenost	Maximální otáčky motoru
0 km – 1000 km	6500 ot./min
Po ujetí prvních 1000 km	9800 ot./min

!VAROVÁNÍ!

Nové pneumatiky nedosahují plné přilnavosti. Může dojít ke ztrátě kontroly nad strojem a poškození stroje a zranění. Kontrolujte tlak v pneumatikách. Vyhněte se náhlému intenzivnímu brždění a akceleraci a také ostrému zatáčení.

!VAROVÁNÍ!

Během záběhu dochází k počátečnímu opotřebení brzdových destiček a kotoučů, které je nezbytné pro dosažení optimálního účinku brzd.

S novými destičkami a kotouči si nechávejte dostatečný odstup od aut a vyhněte se situacím, které vyžadují brždění naplno, protože brzdy mají zpočátku sníženou účinnost.

BEZPEČNOSTNÍ KONTROLA PŘED JÍZDOU

Kontrola následujících položek před každou jízdou pomáhá zajistit dobrý technický stav vašeho stroje a dokáže předejít poškození stroje, nebo i případné havárii a zranění. V případě zjištění abnormálního stavu zkontrolujte stav v sekci údržby a nastavení, nebo kontaktujte vaše prodejce / servis.

- Zkontrolujte hladinu oleje v motoru.
- Zkontrolujte hladinu brzdové kapaliny pro zadní brzdu.
- Zkontrolujte zadní kolo a pneumatiku na přítomnost prasklin a vrypů, zdali nepodléhá nadměrnému opotřebení. Zkontrolujte tlak pneumatik.
- Zkontrolujte sílu zadní brzdové destičky, zkontrolujte sílu zadního brzdového kotouče a zda brzdová soustava není znečištěna.
- Zkontrolujte znečištění řetězu a ozubených kol a zkontrolujte dotažení řetězu.
- Zkontrolujte přední kolo a pneumatiku na přítomnost prasklin a vrypů, zdali nepodléhá nadměrnému opotřebení. Zkontrolujte tlak pneumatiky.
- Zkontrolujte sílu přední brzdové destičky, zkontrolujte sílu předního brzdového kotouče a zda brzdová soustava není znečištěna.
- Zkontrolujte hladinu brzdové kapaliny pro přední brzdu.
- Zkontrolujte zajištění případného nákladu.
- Zkontrolujte hladinu chladící kapaliny.
- Zkontrolujte indikaci chybových kódů stroje na displeji.
- Zkontrolujte stav paliva.
- Zkontrolujte nastavení zpětných zrcátek.
- Zkontrolujte činnost osvětlení motocyklu a ukazatelů změny směru.
- Zkontrolujte celkovou funkčnost stroje.
- Zkontrolujte polohu sklopeného stojanu, zdali je plně sklopen a zůstává v této koncové pozici.
- Zkontrolujte funkčnost vypínání motoru.

!NEBEZPEČÍ!

- **Pokračování v jízdě se zjištěnou závadou může způsobit vážné poškození stroje nebo nehodu.**
- **Před každou jízdou vozidlo zkontrolujte.**
- **Obsluha musí mít pro jízdu s vozidlem příslušné řidičské oprávnění.**
- **Seznamte se s místními předpisy a nejezděte s vozidlem v oblastech, kde není jízda na motocyklu povolena.**
- **Nestartujte vozidlo v uzavřeném prostoru nebo v prostoru bez dobrého odvětrání. Výfukové plyny vznikající při chodu motoru mohou způsobit ztrátu vědomí nebo smrt.**

STARTOVÁNÍ MOTORU

- Posadte se na stroj a sklopte stojan.
- Otočte klíčkem ve spínači zapalování do polohy „zapnutí stroje“.
- Zařadte neutrální (N).
- Přepněte přepínač palivového čerpadla do pozice.
- Stiskněte přepínač palivového čerpadla / startéru pro nastartování stroje.

!VAROVÁNÍ!

Chod motoru ve vysokých otáčkách při nízké teplotě motoru negativně ovlivňuje životnost motoru. Vždy ohřejte motor při nižších otáčkách. Motor by neměl běžet na volnoběh déle, než 30 min jinak hrozí snížení životnosti baterie.

Před samo-kontrolou přístroje, nespustíte vozidlo pomocí startovacího spínače.

Stroj je možno nastartovat při sklopeném stojanu, zařazeném rychlostním stupni a zmáčknuté spojce.

Vozidlo je možno nastartovat při zařazeném neutrálu a sklopeném stojanu.

Při zařazení rychlostního stupně při vyklopeném stojanu dojde k vypnutí motoru.

Netiskněte startovací tlačítko déle, než po dobu 5 sekund. Pro další startování vyčkejte minimálně 15 sekund. V opačném případě může dojít k přehřátí akumulátoru a jeho nevratnému poškození.

ROZJEZD

- Zkontrolujte, zda je postranní stojan plně sklopen.
- Pevně uchopte řídítka a stiskněte páku spojky.
- Zařadte 1. převodový stupeň
- Pomalu uvolňujte tlak na spojku při současném přidávání plynu.

ŘAZENÍ A JÍZDA

Řazení bez funkce rychlého řazení

- Stiskněte páčku spojky a uvolněte plynovou rukojeť.
- Pohybem řadící páky nahoru řadte rychlostní stupně 1,2,3,4,5,6, dle potřeby.
- Uvolněte páčku spojky a přidejte plyn po zařazení zvoleného rychlostního stupně.
- Během přidávání plynu vždy držte řídítka oběma rukama.

Řazení s aktivní funkcí rychlého řazení

- Jemně přidávejte plyn a pohybem řadící páky nahoru řadte vzhůru rychlostní stupně 2,3,4,5,6, dle potřeby.
- Uvolněte plyn a pohybem řadící páky dolů podřazujte na rychlostní stupně 5,4,3,2,1, dle potřeby.
- Během přidávání plynu vždy držte řídítka oběma rukama.

!NEBEZPEČÍ!

Vyhnete se prudkým manévřům, které mohou zapříčinit náhlou změnu rozložení hmotnosti stroje a ztrátu kontroly nad vozidlem.

Svoji jízdu přizpůsobte okolním podmínkám a stavu vozovky.

Při vysokých otáčkách motoru se vyhněte podřazování na nižší rychlostní stupně.

Všechna nastavení motocyklu by měla být prováděna při stání stroje na místě.

Spolujezdec musí sedět na místě spolujezdce k tomu určeném, mít nohy na stupačkách a být vybaven odpovídajícím vybavením.

Dodržujte pravidla provozu na pozemních komunikacích ohledně minimálního věku spolujezdce.

Dodržujte veškerá pravidla provozu na veřejných komunikacích. Jezděte defenzivně a předvídatelně a snažte se předcházet jakýmkoliv možným ohrožením.

!VAROVÁNÍ!

Chladné pneumatiky poskytují nižší přilnavost. Jedte se zvýšenou opatrností a snižte rychlost, dokud pneumatiky nedosáhnou optimální teploty.

Nepřekračujte maximální povolenou hmotnost.

Posouvání přepravovaných zavazadel na stroji může negativně ovlivnit ovladatelnost stroje. Před každou jízdou zkontrolujte, že převážená zavazadla jsou zajištěna odpovídajícím způsobem a nehrozí jejich posunutí, nebo ztráta ze stroje. Zavazadla nesmí na obou stranách přesahovat šířku řídicích o více než 0,15 metru.

V případě nehody může být poškození větší, než jak se může zdát. Před další jízdou pečlivě motocykl zkontrolujte, nebo stroj nechte prohlédnout v autorizovaném servisu.

Nesprávné řazení rychlostních stupňů může vést k poškození spojky, nebo převodovky.

Funkce rychlého řazení je dostupná pouze tehdy, když je aktivovaná v nastavení vozidla.

Pracujte s plynem dle aktuálních podmínek na cestě a povětrnostním podmínkám. Při zatáčení nepřetěžujte rychlostní stupně a s plynem pracujte se zvýšenou opatrností.

BRZDĚNÍ

- Při brzdění uvolněte plyn. Používejte přední a zadní brzdu současně.
- Brzdění dokončete před zatáčením. Přeřaďte na odpovídající rychlostní stupeň dle rychlosti, na kterou brzdíte.
- Při dlouhých klesáních přeřaďte na nižší rychlostní stupeň a využijte brzdny efekt motoru, abyste předešli přehřátí brzdového systému a snížení brzdného účinku.

!VAROVÁNÍ!

Vlhkost a znečištění negativně ovlivňují účinnost brzdového systému. Několikrát po sobě zabrzděte pro vysušení a odstranění usazených nečistot z brzdových destiček a brzdových kotoučů.

Pokud páka přední brzdy nebo pedál zadní brzdy neposkytují dostatečný zpětný tlak („jsou měkké“), zastavte a nepokračujte v jízdě, dokud není brzdový systém prohlédnut a chyba odstraněna.

Při jízdě, když nebrzdíte, nepokládejte nohu na pedál zadní brzdy. Dlouhodobý nízký tlak na brzdu může způsobit přehřátí systému, které má negativní vliv na účinnost a životnost brzdového systému. Pokud vezete spolujezdce anebo zavazadla, je zvýšena celková hmotnost stroje, která má vliv na délku brzdné dráhy. Brzdná dráha se prodlužuje. Upravte vaše brzdění a brzděte s větším předstihem.

Díky systému ABS je možno dosáhnout maximálního brzdného účinku na površích s nízkou přilnavostí bez rizika zablokování kol.

Pokud je systém ABS deaktivován, prudké brzdění vyvolá zablokování kol. Pro vlastní bezpečnost používejte ABS.

Za určitých okolností může systém ABS prodloužit brzdnou dráhu. Způsob brzdění přizpůsobte momentálním provozním podmínkám.

PARKOVÁNÍ

- Zastavte stroj. Parkujte na zpevněném rovném povrchu.
- Zařaďte neutrální a spínač zapalování přepněte do polohy vypnutí stroje.

!UPOZORNĚNÍ!

Po vypnutí motoru zůstává většina elektrických systémů aktivní, včetně zapalování. To může vést k vybití baterie. Mimo nouzové situace vždy dokončete celou proceduru parkování.

- Použijte stojan pro opření stroje.
- Vytočte řídicí páku do krajní levé polohy a zamkněte zámek vozidla pro zamezení neoprávněné manipulace a vyjměte klíček ze zapalování.

!VAROVÁNÍ!

Při běžícím motoru neponechávejte stroj bez dozoru.

Zajistěte stroj proti neoprávněné manipulaci.

Uzamkněte řízení, pokud stroj ponecháte bez dozoru.

Po jízdě jsou některé části stroje velmi horké a hrozí popálení. Nedotýkejte se částí jako výfuk, motor, chladicí soustava, nebo brzdový systém, dokud se stroj neochladí.

Neparkujte stroj vedle hořlavých materiálů anebo materiálů, u kterých hrozí exploze.

Nesprávné parkování může vést k náhlému pádu stroje a jeho poškození.

TECHNIKA BEZPEČNÉ JÍZDY

Následující doporučení jsou vhodná pro denní použití motocyklu a měly by být důsledně respektovány pro bezpečný a efektivní provoz stroje.

- Dle pravidel pro provoz na pozemních komunikacích při jízdě vždy používejte ochrannou helmu a ochranu zraku.
- Použijte odpovídající motocyklové oblečení a vybavení pro další zvýšení míry ochrany.
- Při změně směru jízdy, nebo změně jízdního pruhu pečlivě zkontrolujte situaci za vámi ve zpětném zrcátku a v případě potřeby také pohledem přes rameno. Pohled ve zpětném zrcátku zkresluje vnímání vzdálenosti a rychlosti.
- Při jízdě do kopce podřadte na nižší převodový stupeň, aby motor pracoval ve správných otáčkách a disponoval odpovídajícím výkonem a nebyl přetěžován.
- Při brždění používejte přední i zadní brzdu. Použití pouze jedné brzdy pro náhlé intenzivní brždění může způsobit náhlou změnu rozložení hmotnosti stroje a následnou ztrátu přilnavosti a pád.
- V dlouhých klesáních využijte brzdny účinek motoru a brzdy používejte pro doplňkové brždění.
- Při jízdě na kluzkém povrchu kontrolujte rychlost jízdy hlavně plynem raději než přední, nebo zadní brzdou. Plyn by měl být používán s velkou opatrností pro zamezení prokluzu zadního kola při akceleraci, nebo zpomalení.
- V případě jízdy na kluzkém, nebo nezpevněném povrchu jsou výkony stroje limitovány. Dbejte na plynulost řízení stroje. Prudká změna směru jízdy, akcelerace, nebo brždění může vést k náhlé ztrátě kontroly.
- Procvičujte vaše dovednosti a schopnosti v ovládání stroje.
- Vždy vyjměte startovací klíč, pokud vozidlo nepoužíváte. Předejdete tím nepovolenému používání, případně krádeži.
- Nikdy se nedotýkejte pohyblivých částí jako jsou kola, hnacích řetěz atp.
- Vždy mějte obě ruce na řídicích a obě nohy na stupačkách.
- Při jízdě vždy berte ohled na okolní situaci, prostředí, kde se pohybujete a podmínky na cestě. Zohledněte také povětrnostní podmínky.
- Vždy si nechte vozidlo zkontrolovat autorizovaným dealerem, pokud došlo ke kolizi nebo nehodě.
- Vždy používejte správnou velikost pneumatik určenou pro vaše vozidlo a udržujte předepsaný tlak v pneumatikách.

Doplňková upozornění pro rychlou jízdu:

- Zkontrolujte, zda jsou brzdy, řízení a pneumatiky v perfektním stavu, aby mohly podávat maximální výkon.
- Mějte natankováno dostatečně množství paliva a hladinu provozních kapalin na správné úrovni.

!NEBEZPEČÍ!

Dodržujte pravidla provozu a nepřekračujte povolenou rychlost. V některých oblastech může být jízda motocyklu na dálnici omezena nebo zakázána.

Pokyny pro jízdu v terénu:

Jízda v terénu (po nebezpečném povrchu) se liší od jízdy po silnici. Vyžaduje jinou techniku jízdy a větší zkušenosti, protože chyba může způsobit vážné zranění. Před první jízdou v terénu zvažte řídičský kurz nebo se připojte ke klubu, který se jízdou v terénu zabývá.

Při jízdě ve skupině vždy udržujte dostatečnou bezpečnou vzdálenost od jezdců před vámi a za vámi. Nechovejte se lehkovážně a vyvarujte se nepředvídatelných manévřů, pokud se v okolí nachází další vozidla. Pohybujte se na vyznačených cestách a v oblastech určených pro jízdu v terénu, upozorněte ostatní, pokud se chystají vjet do zakázané oblasti.

!NEBEZPEČÍ!

1. Hmotnost nákladu v kufrech na levé a pravé straně (pokud je jimi stroj vybaven) by měla být co nejpodobnější. Vyvážení je důležitým předpokladem pro jízdu v terénu, zejména v písku nebo na klzkém povrchu, kde může stroj snadno uvíznout nebo se smýknout a může být nezbytné držet motor v otáčkách, abyste udrželi konstantní rychlost jízdy.

2. Při jízdě v extrémně náročných podmínkách může ovladatelnosti, trakci a stabilitě pomoci upuštění tlaku z pneumatik.

3. V terénu přidávejte plyn plynule, vyvarujte se prudkého přidávání.

4. Pevně držte řídítka v požadovaném směru, abyste zabránili rozkmitání předního kola do stran.

5. Ke zpomalování se pokuste využívat zadní brzdu a brzdění motorem, abyste zachovali co nejlepší ovladatelnost řídítka.

6. Cestu si naplánujte s rozmyslem. Vyhněte se terénu a povrchům, jejichž zdolání je nad vaše řídičské schopnosti. Bedlivě sledujte provozní podmínky a snažte se jezdit po co nejpevnějším povrchu.

7. Vyhýbejte se loužím a blátu. Pokud to není možné, nejprve zkontrolujte hloubku, než vjedete do takového prostředí.

V případě nejasnosti se obraťte na vašeho dealera CFMOTO s žádostí o další bezpečnostní instrukce.

ÚDRŽBA STROJE

Pravidelná údržba stroje pomáhá udržet váš stroj ve spolehlivém a bezpečném stavu. Kontrola, nastavení a údržba jednotlivých částí jsou popsány v tabulce pravidelné údržby.

Pokud kontrola ukáže potřebu výměny některého z dílů, vždy použijte originální díly dostupné u autorizovaného prodejce.

!VAROVÁNÍ!

Pravidelná údržba a seřízení stroje jsou kritické pro zajištění bezpečného provozu stroje

Pokud nemáte dostatečné zkušenosti nebo pochybujete o svých schopnostech, všechny úpravy, údržbu a opravy by měly být provedeny kvalifikovaným technikem. Pokud máte další dotazy, obraťte se na svého prodejce.

NESPRÁVNÉ UŽÍVÁNÍ VOZIDLA

Společnost JourneyMan CZ s.r.o. jakožto oficiální zástupce značky CFMOTO definuje nesprávné užívání vozidla následovně:

- Vozidlo je často ponořováno do bahna, vody, písku
- Vozidlo je používáno pro závodění, nebo pro jízdu ve vysokých otáčkách
- Vozidlo je používáno pouze pro pomalou jízdu s velkou zátěží
- Motor vozidla běží nepřiměřeně dlouho na volnoběh
- Jízda s vozidlem na krátkou vzdálenost v chladných podmínkách
- Použití vozidla pro komerční účely

Pokud je vozidlo používáno jedním z těchto způsobů, interval údržby by měl být snížen na polovinu!

Provozní kapaliny

Dodržujte předepsané intervaly výměny provozních kapalin. Při provozu v náročných podmínkách, například ve vlhkém nebo prašném prostředí, měňte oleje častěji. Promažte stroj před dlouhodobým odstavením, po umývání tlakovou vodou nebo po ponoření do vody.

Kapalina	Specifikace	Kontrola
Motorový olej	SAE 10W-50 JASO T903 MA2	Pohledem do kontrolního okna
Brzdová kapalina	DOT4 nebo DOT5.1	Rysky na nádržce

TABULKA PRAVIDELNÉ ÚDRŽBY A KONTROLY

Udávaná vzdálenost je limit intervalu od předchozí kontroly / výměny.

1. Pravidelná kontrola motorových částí / vyčištění / výměna / seřízení

Položka	Frekvence	Vzdálenost km x 1000						
		1	6	12	18	24	30	36
Vzduchový filtr		
Vůle ventilů	36 000 km							.
Napnutí rozvodového řetězu	30 000 km						.	
Škrtková klapka (vůle, vyčištění, hladký chod)	1 rok
Rychlost volnoběhu	
Unikání paliva (hadičky a přívody)	1 rok
Poškození hadic	1 rok
Instalace hadic	1 rok
Hladina chladicí kapaliny	před jízdou
Únik chladicí kapaliny	1 rok
Hadice chladiče	1 rok
Ventilátor chladiče	1 rok
Svíčky zapalování	
Uložení vodní hadice a chladiče	1 rok			.		.		.
Poškození přívodu vzduchu				.		.		.
Systém odpařování paliva	1 rok

2. Pravidelná kontrola podvozku / stroje / vyčištění / výměna / seřízení

Položka	Frekvence	Vzdálenost km x 1000						
		1	6	12	18	24	30	36
Spojka a hnací řetěz								
Chod spojky (vůle, spojování a rozpojování)	
Lubrikace a znečištění hnacího řetězu	před jízdou
Povolení hnacího řetězu	před jízdou
Opotřebením hracího řetězu	před jízdou
Opotřebením napínací kladky	
Kola a pneumatiky								
Tlak v pneumatikách	před jízdou
Poškození kol a pneumatik	před jízdou
Opotřebením vzorku pneumatik / nesouměrné opotřebením	před jízdou
Poškození ložisek kol				.		.		.
Chod opěrek nohou – promazání	

Brzdový systém								
Únik brzdové kapaliny	1 rok
Poškození hadiček	1 rok
Opotřebení brzdových kotoučů	před jízdou
Opotřebení brzdových destiček	před jízdou
Uložení hadiček	1 rok
Hladina brzdové kapaliny	1 rok
Chod brzd (účinnost, vůle)	1 rok
Spínač brzdových světel	před jízdou

Odpružení								
Chod přední vidlice/ zadního tlumiče (pružení a hladký zdvih)	
Únik oleje z přední vidlice/ zadního tlumiče	1 rok
Řízení								
Vůle řízení	1 rok
Ložiska řízení	1 rok
Elektrický systém								
Spínače a světa	před jízdou
Kabelové svazky, vodiče	1 rok
Pojistky	1 rok
Seřízení reflektoru	1 rok
Chod postranního stojánku / spínač	1 rok
Spínač vypnutí motoru ("chcípák")	1 rok
Diagnostická kontrola řídicí jednotky	1 rok
Podvozek								
Pohyblivé části (lubrikace, pohyblivost)	1 rok
Utažení šroubů a matic	1 rok

3. Pravidelná výměna

Položka	Frekvence	Vzdálenost km x 1000						
		1	6	12	18	24	30	36
Vzduchový filtr	2 roky				.			.
Motorový olej + filtr + vyčištění sítka	1 rok
Chladicí kapalina	2 roky							.
Brzdová kapalina	2 roky						.	
Svíčky zapalování				.		.		.

SPOJKA A PEDÁL ŘAZENÍ

Zkontrolujte plynulost chodu spojkové páčky.

Narovnejte řídítka.

Pomalou stlačujte páčku spojky, dokud necítíte odpor zabírání spojky. Zkontrolujte pozici páčky, zda je nastavena dostatečná vůle chodu spojky.

Vůle chodu spojky: 2 mm

!VAROVÁNÍ!

Pokud není nastavena vůle chodu spojky, spojka může být v trvalém záběru a může docházet k rychlému opotřebení spojky a výraznému snížení životnosti.

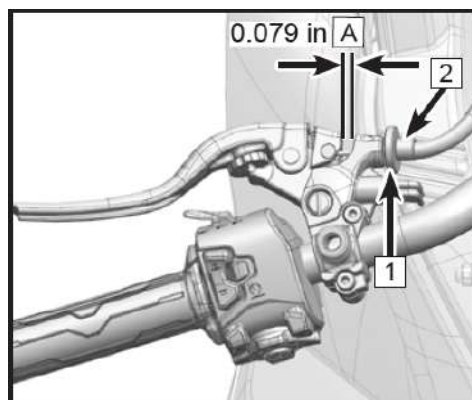
Zkontrolujte vůli chodu spojky před každou jízdou.

Nastavte vůli spojky v případě potřeby.

NASTAVENÍ VŮLE CHODU SPOJKY

Narovnejte řídítka.

Povolte pojišťovací matici (1) a otáčením nastavovací matice (2) nastavte požadovanou vůli. Jakmile nastavíte požadovanou vůli spojky, utáhněte pojišťovací matici (1).



NASTAVENÍ PEDÁLU ŘAZENÍ

Pedál řazení (1) lze seřídit podle osobních preferencí. Délka tyčky mezi body D1 a D2 je nastavitelná:

- tovární nastavení: 7,3 mm
- rozsah nastavení: 4,6-10 mm

Postup nastavení:

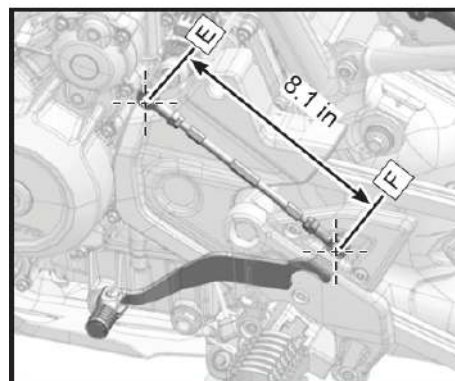
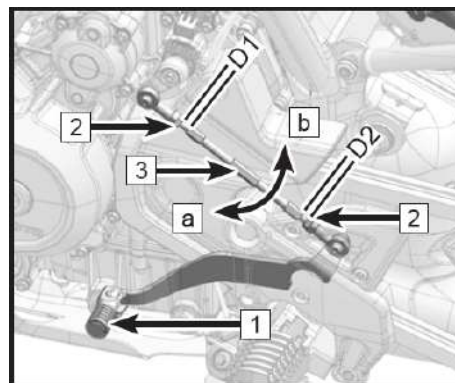
- Povolte matice (2) na obou koncích tyčky
- Otáčejte spojovací tyčkou (3), abyste seřídili výšku pedálu řazení – ve směru hodinových ručiček (a) pro zvýšení polohy pedálu a proti směru hodinových ručiček (b) pro snížení polohy pedálu
- Po seřízení výšky pedálu utáhněte matice

Utahovací moment: 6 Nm

Tovární nastavení výšky pedálu

Standardní nastavení pedálu je vzdálenost 206,6 mm od bodů „E“ a „F“ znázorněných na obrázku.

Rozsah nastavení: 203,6-209,6 mm

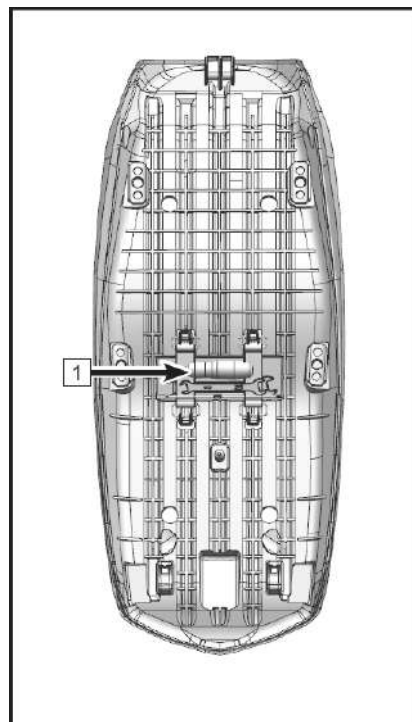


SADA NÁŘADÍ

Sada nářadí (1) je umístěna v úložném prostoru na základní části rámu pod sedlem. Toto nářadí může pomoci při údržbě a demontáži některých částí vozidla.

POZNÁMKA

Sada nářadí je vybavena základními nástroji pro provedení jednoduchých oprav a seřízení.



PALIVOVÝ SYSTÉM

Při tankování se vyhněte rozlití benzínu na palivovou nádrž. Pokud benzín rozlijete, neprodleně benzín otřete a vysušte.

Objem palivové nádrže: 22,5 l ±1 l

!NEBEZPEČÍ!

Benzín je extrémně hořlavý a při určitých podmínkách může být výbušný. Palivo vždy doplňujte ve větraných prostorech. Před doplňováním paliva vždy vypněte motor a vyčkejte na ochlazení motoru a výfuku. Nekuřte, nemanipulujte s otevřeným ohněm, ani neprovádějte další aktivity, které by mohly způsobit vznik jiskry a zažehnutí případných výparů.

Nedoplňujte do nádrže nadměrné množství paliva. Vyvarujte se přetečení paliva z nádrže na horké části stroje. Hladina paliva by neměla přesáhnout úroveň plnicího hrdla nádrže. Se vzrůstající teplotou benzín zvyšuje svůj objem. Při přeplnění nádrže a zahřátí může dojít k rozlití benzínu a poškození částí motocyklu.

Benzín je toxický a zdravý škodlivý. Vyhněte se kontaktu s pokožkou. Nevdechujte benzínové výpary. V případě kontaktu s pokožkou omyjte zasažené místo dostatečným množstvím vody.

V případě zasažení oka vypláchněte oko dostatečným množstvím čisté vody a okamžitě vyhledejte lékařskou pomoc.

V případě potřísnění oděvu se převlékněte.

V případě požití benzínu vyhledejte okamžitě lékařskou pomoc.

Po provedení údržby, nebo opravy jakékoliv části palivového systému kontaktujte vašeho dealera pro zajištění prohlídky stroje, abyste předešli úniku paliva, nebo další jiné poruše.

Benzín likvidujte v souladu s místními předpisy a zákony pro zajištění maximální ochrany životního prostředí.

Požadavek na palivo

Pro tento motocykl je vyžadováno použití pouze bezolovnatého benzínu s maximálním podílem biosložky 10 %. (E5/E10). Pro dosažení maximálního výkonu doporučujeme použít palivo bez přidaného ethanolu.

!VAROVÁNÍ!

Nepoužívejte benzín s obsahem olova. Hrozí nenávratné poškození katalyzátoru. (Bližší informace naleznete v sekci věnované katalyzátoru).

Ujistěte se, že používáte nový benzín. Benzín v průběhu času vstřebává vzdušnou vlhkost a oxiduje. Toto vede ke snížení hodnoty oktanového čísla a těžkých složek. Zároveň dochází k tvorbě koloidních složek, které mohou poškodit palivový systém.

Oktanové číslo (RON)

„RON“ je technický termín používaný k označení oktanového čísla benzínu. Čím vyšší oktanové číslo je, tím vyšší je odolnost paliva proti nežádoucímu neřízenému detonačnímu hoření a klepání. Vždy používejte bezolovnatý benzín s oktanovým číslem 95 a vyšším.

!VAROVÁNÍ!

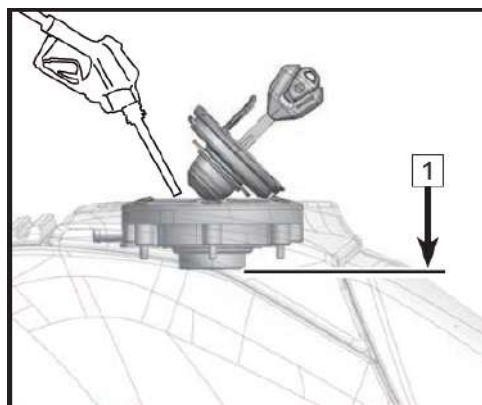
V případě klepání motoru použijte kvalitnější benzín anebo benzín s vyšším oktanovým číslem.

Tankování

Před otevřením palivové nádrže se ujistěte, že vozidlo stojí a má vypnutý motor. Požádejte obsluhu čerpací stanice o nastavení tankovací pistole na pomalý průtok.

- Odšroubujte víčko nádrže
- Doplněte palivo maximálně po spodní okraj víčka (1)
- Zašroubujte víčko nádrže

Kvůli kvalitě paliva preferujte značkové čerpací stanice. Z bezpečnostních důvodů nepoužívejte během tankování žádná elektronická zařízení.



!VAROVÁNÍ!

Kvůli roztahování objemu paliva při vyšších teplotách hrozí při přeplnění nádrže únik paliva.

!VAROVÁNÍ!

Z konstrukčních důvodů je vnitřek nádrže rozdělen do dvou částí, na levou a pravou komoru. V levé se nachází čerpadlo a v pravé senzor hladiny. Obě komory jsou propojeny.

Pokud při tankování míří tankovací pistole do levé komory, palivo se natankuje nejprve do ní a poté prochází propojovací trubicí do pravé komory. Po natankování postavte stroj zpříma na přibližně 5 minut, než se hladina paliva v obou komorách vyrovná. Až poté po zapnutí zapalování ukazuje ukazatel hladiny paliva přesný údaj.

Analogicky k tomu, pokud při tankování míří tankovací pistole do pravé komory, ihned po natankování zobrazuje ukazatel nesprávně vysokou hladinu paliva. K vyrovnání dojde opět po 5 minutách.

Když tlak paliva poklesne pod 5 bar a stroj je zaparkovaný na bočním stojanu, palivo se přelije do levé komory. Ukazatel paliva zobrazí přesný údaj až zhruba 2 minuty po narovnání do vzpřímené polohy.

Pokyny pro čištění: Při umývání motocyklu neumývejte víčko nádrže vysokotlakým čističem. Zejména se vyvarujte dlouhodobého nebo úmyslného kontaktu zámku s tlakovou vodou. Pokud je použití tlakové vody nezbytné, udržujte dostatečný odstup trysky od víčka, abyste zabránili průniku vody do nádrže. Nadměrná vlhkost může poškodit víčko a nádrž a negativně ovlivnit spolehlivost nebo bezpečnost stroje.

MOTOROVÝ OLEJ

Pro řádný chod motoru, převodovky a spojky pravidelně kontrolujte a doplňujte hladinu oleje. Při běhu motoru dochází k vytváření produktů uhlíku, které negativně ovlivňují vlastnosti oleje. Dále dochází k otěru jednotlivých motorových částí, kdy se mikroskopické mechanické částice usazují v oleji. Během provozu stroje může také docházet ke spotřebě oleje.

!NEBEZPEČÍ!

Provoz motocyklu bez dostatečného množství, nekvalitního, nebo znečištěného oleje může mít za následek zrychlené opotřebení a může mít za následek selhání motoru, převodovky anebo nehodu.

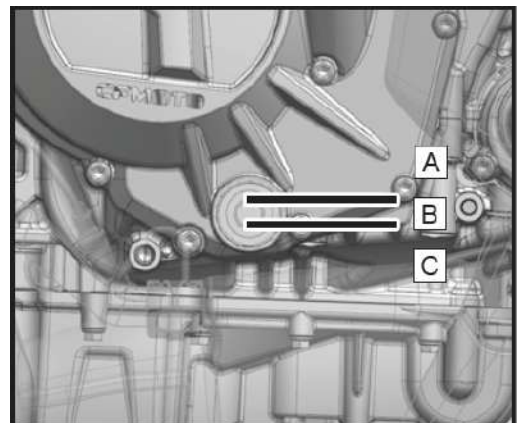
Kontrola hladiny oleje

Ujistěte se, že je stroj vypnutý.

Pokud byl stroj před vypnutím v provozu (nastartovaný), vyčkejte alespoň 2–3 minuty, aby se olej usadil.

Postavte stroj do kolmé pozice k zemi. Věnujte pozornost vyvážení stroje a předejděte výraznějšímu náklonu stroje, abyste předešli možnému pádu stroje.

- Pokud je hladina oleje v oblasti „B“, je v motoru optimální množství oleje.
- Pokud je hladina oleje v oblasti „A“, vypusťte olej, dokud není hladina v oblasti „B“.
- Pokud je hladina oleje v oblasti „C“, nebo hladina oleje není viditelná, dolijte olej, dokud hladina nedosáhne úrovně „B“.



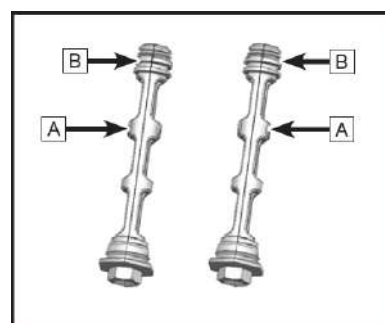
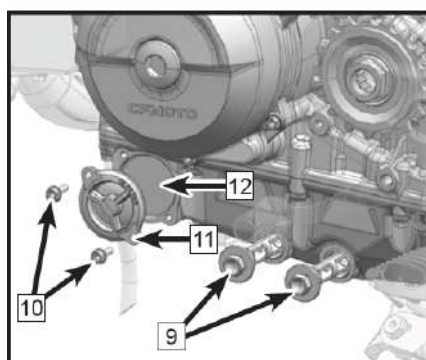
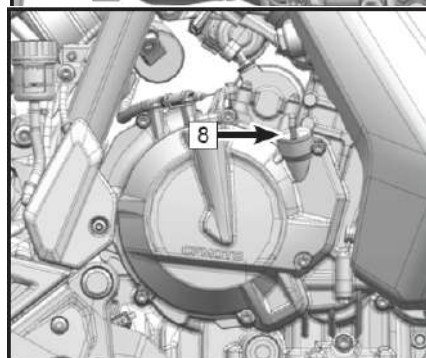
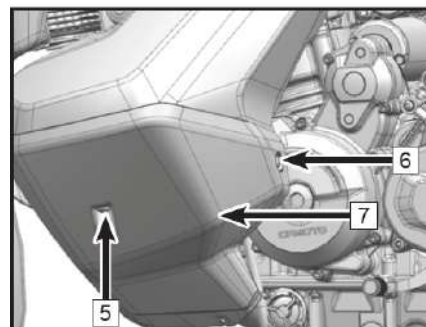
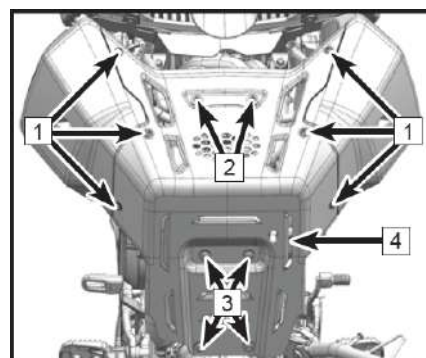
Výměna oleje a olejového filtru

Vozidlo zaparkujte na rovné ploše. Několik minut nechte motor běžet na volnoběh, aby se zahřál, a poté motor vypněte.

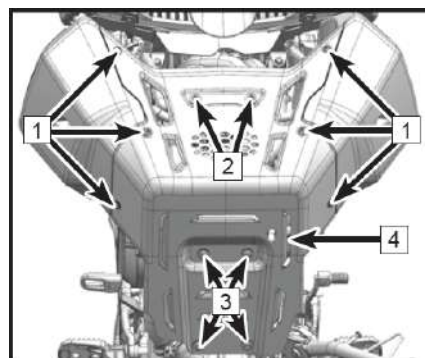
VAROVÁNÍ

Dlouhodobé zahřívání motoru může vést k vysoké teplotě motoru a oleje. Při výměně oleje používejte vhodný ochranný oděv a rukavice. V případě opaření okamžitě omyjte opařené místo pod tekoucí vodou po dobu delší než 10 minut a vyhledejte lékařskou pomoc.

- Vyšroubujte šrouby (1)
- Odšroubujte a sejměte ochranné panely (2) a (3)
- Odmontujte spodní kryt motoru (4) a odšroubujte šroub (5)
- Odšroubujte šrouby a sejměte kryt (6)
- Odsuňte levou spodní část nádrže (7)
- Odšroubujte šroub olejového filtru a odstraňte podložku (8)
- Umístěte olejovou misku pod místo, odkud vypouštíte olej
- Vyjměte magnetický šroub pro vypouštění oleje a podložku (9)
- Odšroubujte šrouby (10)
- Odstraňte kryt olejového filtru a podložku (11)
- Pomocí hlavice na olejové filtry vyjměte filtr (12)
- Použitý olej zcela vypusťte
- Vyčistěte šroub pro vypouštění oleje a oblast kolem otvoru pro vypouštění oleje a rukou vložte nový filtr (12)
- Na vypouštěcí šroub oleje nasadte novou podložku, pomažte ji olejem a poté podložku znovu namontujte (11)
- Namontujte kryt olejového filtru (11)
- Namontujte a utáhněte šrouby (10);
utahovací moment 6 Nm
- U vyšroubovaných vypouštěcích šroubů (9) kompletně očistěte magnety „A“ a dosedací plochu s olejovým filtrem „B“
- Namontujte vypouštěcí šrouby (9) a podložky, dotáhněte
utahovací moment 20 Nm
- Napouštěcím otvorem u krytu spojky doplňte 2,7 l oleje SAE 10W-50 JASO T903 MA2
- Znovu nasadte zátku plnicího šroubu oleje (8) a podložku
- Nechte motor několik minut běžet na volnoběh a nechte olej natéct do olejového filtru
- Vypněte motor
- Zkontrolujte hladinu oleje a upravte ji podle skutečnosti

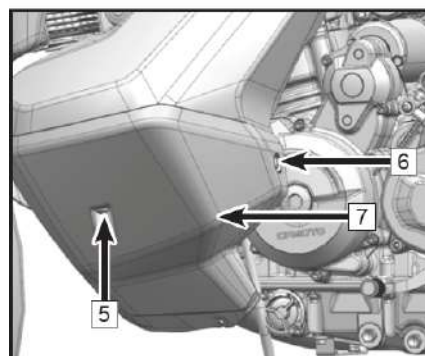


- Namontujte levou spodní část nádrže (7)
- Namontujte kryt a šrouby (6)
- Našroubujte šroub (5)
- Namontujte spodní kryt motoru (4)
- Našroubujte šrouby (1)
- Nasadte a přišroubujte ochranné panely (2) a (3)



VAROVÁNÍ

Olej je toxická látka, proto je třeba použít olej řádně zlikvidovat.



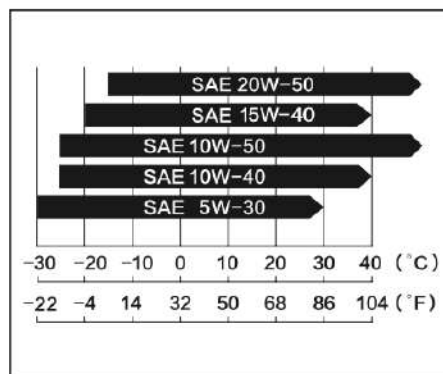
Specifikace oleje

Kapacita oleje: 2,ý l

Doporučený olej klasifikace API, kategorie SJ, nebo vyšší, skupina JASO T903.

Motorový olej s viskozitou 10W-50 je standardně doporučen.

Třída viskozity oleje může být změněna dle podmínek, kdy je stroj provozován. Zvolte nevhodnější olej dle tabulky.



VAROVÁNÍ

Nízká hladina oleje může vést k urychlenému opotřebenému motoru.

Pro dosažení správné funkce mazání nemíchejte různé druhy oleje.

Měňte olej dle potřeby.

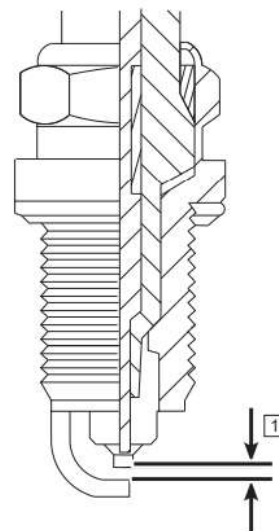
SVÍČKA ZAPALOVÁNÍ

Svíčka zapalování by měla být měněna dle tabulky pravidelné kontroly.

Výměna by měla být provedena výhradně autorizovaným prodejcem / servisem.

Typ svíčky: NGK LMAR9AI-10
Odtrh: 0,9–1 mm
Utahovací moment: 10 Nm

1 – odtrh svíčky zapalování



VOLNOBĚH

Volnoběžné otáčky stroje byly nastaveny výrobcem a nemohou být upraveny uživatelem. Pokud je třeba vyměnit díly / díly, které ovlivňují volnoběžné otáčky, je třeba provést nastavení / kontrolu hodnoty volnoběžných otáček.

!VAROVÁNÍ!

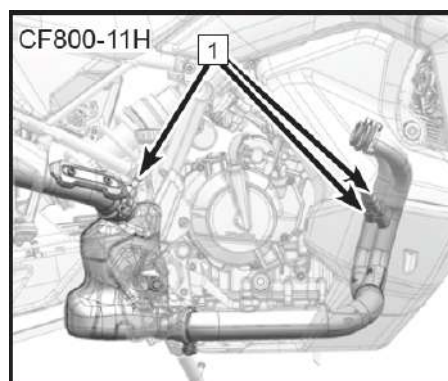
Nesprávná hodnota volnoběžných otáček může mít vážné následky pro životnost motoru a může vést k poškození motoru.

SACÍ A VÝFUKOVÝ SYSTÉM

Systém detekce výfukových plynů

Systém detekce výfuku závisí na dvou kyslíkových senzorech (1) namontovaných na výfukovém potrubí, které mohou detekovat stupeň spalování vzduchu a paliva měřením hustoty kyslíku a přenášet jej jako elektrický signál do řídicí jednotky.

Pokud se řídicí jednotka domnívá, že spalování není důkladné, upraví vstřikování paliva podle signálů ze snímače polohy škrtkic klapky a snímače teploty nasávaného vzduchu. Tímto způsobem lze optimalizovat poměr vzduchu a paliva pro důkladné spalování.



Sací a výfukový ventil

Ventil sání vzduchu je ventil, který umožňuje proudění čerstvého vzduchu pouze ze vzduchového filtru do motoru. Vzduch, který projde ventilem sání vzduchu, se nemůže vrátit zpět. Kontrolu ventilů sání vzduchu svěřte prodejci v souladu s tabulkou pravidelné údržby. Ventily sání vzduchu nechte zkontrolovat také vždy, pokud je volnoběh nestabilní, když se výrazně sníží výkon motoru nebo když se objeví neobvyklé zvuky motoru. Demontáž a kontrolu ventilů sání vzduchu smí provádět pouze autorizovaný prodejce CFMOTO.

Výfukový ventil vypouští zplodiny z motoru a pomáhá odvádět teplo a předcházet tak přehřívání motoru. Kontrolu výfukových ventilů svěřte prodejci v souladu s tabulkou pravidelné údržby. Výfukové ventily nechte zkontrolovat také vždy, když se výrazně sníží výkon motoru, motor při přidání plynu střílí, když se objeví neobvyklé zvuky z výfuku nebo stroj nestartuje. Demontáž a kontrolu ventilů sání vzduchu smí provádět pouze autorizovaný prodejce CFMOTO.

Vůle ventilů

Ventily a se během provozu motocyklu opotřebovávají, a proto je třeba je po určité době používání seřídít.

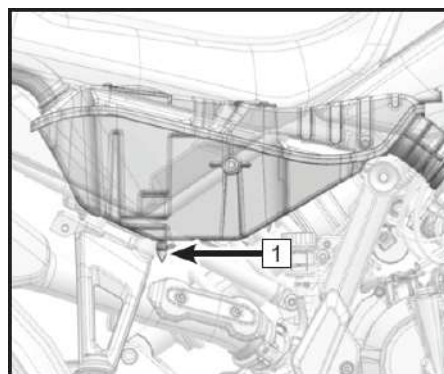
VAROVÁNÍ

Pokud se ventily během používání opotřebovávají a není-li provedeno seřízení vůle ventilů včas, nakonec to povede k tomu, že ventily nebudou mít žádnou vůli nebo zůstanou částečně otevřené, což snižuje výkon, vytváří hluk a může způsobit vážné poškození motoru. Vůle u každého ventilu by měla být kontrolována a seřizována v souladu s tabulkou pravidelné údržby. Kontrolu a seřízení by měl provést prodejce CFMOTO.

Vzduchový filtr

Ucpaný vzduchový filtr omezuje průtok vzduchu, zvyšuje spotřebu paliva, snižuje výkon motoru a způsobuje zanášení zapalovacích svíček.

Vzduchový filtr musí být čištěn v souladu s tabulkou pravidelné údržby. Při jízdě v prašných, deštivých nebo blátivých podmínkách je třeba provádět údržbu vzduchového filtru častěji, než je doporučený interval uvedený v Tabulce pravidelné údržby. Vzhledem ke konstrukci vozidla by měl servis vzduchového filtru provádět pouze autorizovaný prodejce.



Indikační hadička (1) upozorňuje na nadměrné znečištění, zbytkový olej nebo vodu ve vzduchovém filtru (1).

UPOZORNĚNÍ

Olej na pneumatikách a plastových nebo jiných dílech způsobí jejich poškození.

Pokud motor nasává nefiltrovaný vzduch, bude to mít negativní vliv na životnost motoru. Nikdy nezačínajte používat vozidlo bez vzduchového filtru.

Škrťící klapka

Dorazové šrouby na tělese škrťící klapky byly přesně nastaveny a nelze je seřizovat. Zkontrolujte, zda je volnoběh vozidla stabilní, a pokud není, kontaktujte autorizovaného prodejce CFMOTO.

CHLADÍCÍ SYSTÉM

Chladič a ventilátor chladiče

Zkontrolujte lopatky ventilátoru, zdali nejsou ohnuté, nebo jinak poškozené, zdali není ventilátor zanesen bahnem, nebo jinými nečistotami. Vyčistěte ventilátor proudem vody pod nízkým tlakem.

!VAROVÁNÍ!

Nepřibližujte ruce, nebo části oděvu k ventilátoru, pokud je ventilátor v chodu, abyste předešli zranění.

Použití vysokotlakého proudu vody při mytí stroje může poškodit lopatky ventilátoru a může mít vliv na účinnost chladičského systému.

Instalace neautorizovaného příslušenství před chladič, nebo za ventilátor chladiče může ovlivnit proudění vzduchu k chladiči a může vést k přehřívání a poškození motoru.

Pokud je chladič z více než 20 % zanesen neodstranitelnými překážkami nebo poškozen, je nezbytná jeho výměna za nový.

Hadice chladiče

Před každou jízdou zkontrolujte hadice chladiče, zda neuniká chladící kapalina, nejsou popraskané nebo jinak poškozené a zda připojení nejsou volná.

Chladící kapalina

Chladící kapalina absorbuje přebytečné teplo z motoru a odvádí jej do okolní atmosféry pomocí chladiče. Před každou jízdou kontrolujte hladinu chladící kapaliny. V případě nízké hladiny chladící kapalinu doplňte. Pokud je hladina chladící kapaliny nízká, může dojít k přehřátí motoru a jeho poškození. Hladinu chladící kapaliny kontrolujte před každým vyjetím. Na motocyklu provádějte údržbu v souladu s Tabulkou pravidelné údržby.

Pro ochranu chladícího systému před korozí, je použití antikoročních přísad velmi důležité. Používejte pouze komerční chladící kapaliny, které již obsahují antikoroční přísady a do kterých již není nutno další přísady přidávat.

!VAROVÁNÍ!

Chladící kapalina je toxická a škodlivá pro zdraví.

Vyhnete se kontaktu pokožky, nebo oděvu s chladící kapalinou.

Pokud dojde ke spolknutí chladící kapaliny, okamžitě vyhledejte lékařskou pomoc.

Pokud dojde ke kontaktu chladící kapaliny s pokožkou, omyjte zasažené místo velkým množstvím vody.

Pokud dojde k zasažení očí, vypláchněte oči velkým množstvím vody a okamžitě vyhledejte lékařskou pomoc.

Pokud dojde k potřísnění oděvu, převlékněte se.

Použitá chladící kapalina a případné nečistoty obsažené v chladící kapalině vyplavené z chladící soustavy je třeba likvidovat dle platných nařízení a s ohledem na ochranu životního prostředí.

!VAROVÁNÍ!

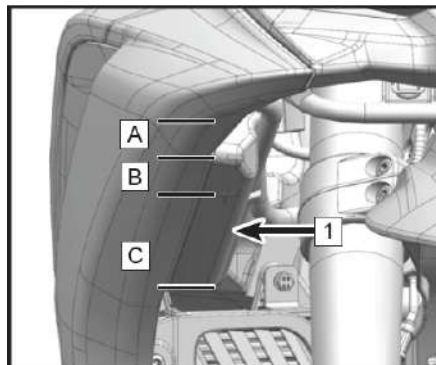
Nemíchejte chladící kapalinu s pitnou nebo užitkovou vodou. Může dojít ke tvorbě usazenin v chladícím systému. Používejte pouze destilovanou vodu v maximálním poměru 50:50 s chladící kapalinou. Pokud jsou teploty nižší než 0 °C, nesprávně namíchaná chladící směs může způsobit zamrznutí chladícího systému, přehřátí motoru a jeho poškození.

Při doplňování chladící kapaliny se ujistěte, že barva chladící kapaliny je zelená a obsahuje ethylen glycol. Pokud je venkovní teplota nižší než -35 °C, ujistěte se, že chladící kapalina má bod tuhnutí nižší než -35°C.

Chladící kapalina CFMOTO má recepturu s technologií organických kyselin (OAT). Při doplňování nebo výměně chladící kapaliny ověřte, zda je na štítku uvedeno „kompatibilní s jedním nebo více z následujících složení: OAT nebo Si-OAT, G30, G40, G12++“.

Kontrola hladiny chladicí kapaliny

Postavte stroj na rovném povrchu do kolmé pozice k zemi. Zkontrolujte hladinu chladicí kapaliny v nádržce (1). Pokud je hladina v oblasti „B“, množství chladicí kapaliny je optimální. Pokud je hladina v oblasti „A“, vypusťte přebytečnou chladicí kapalinu, dokud není hladina v oblasti „B“. Pokud je hladina v oblasti „C“, nebo není viditelná, doplňte chladicí kapalinu, aby hladina byla v oblasti „B“.



!NEBEZPEČÍ!

Při provozu stroje dosahuje chladicí kapalina vysokých teplot a v chladicím systému proudí pod tlakem.

Neotvírejte chladicí systém, pokud je chladicí systém zahřátý.

V případě opaření okamžitě omývejte po dobu 10 minut zasaženou oblast chladnou tekoucí vodou a vyhledejte lékařskou pomoc.

Doplnění chladicí kapaliny

Otevřete nádržku a dolijte požadované množství chladicí kapaliny, aby hladina byla v oblasti „B“.

!VAROVÁNÍ!

Pokud je nutné doplňovat chladicí kapalinu často nebo je nádržka zcela prázdná, pravděpodobně dochází k úniku chladicí kapaliny. Chladicí systém nechte zkontrolovat / opravit u vašeho autorizovaného prodejce.

Používejte pouze doporučenou originální chladicí kapalinu CFMOTO. Pro výměnu chladicí kapaliny kontaktujte svůj servis CFMOTO. Míchání různých chladicích kapalin může vést k poškození motoru.

PNEUMATIKY A ŘETĚZ

Tento stroj je vybaven bezdušovými pneumatikami, ráfky a ventilkami. Používejte pouze doporučené pneumatiky a ventilkami. Nemontujte duše do bezdušových pneumatik. Nesprávná montáž pneumatik může způsobit únik vzduchu.

Specifikace pneumatik

	ROZMĚR	TLAK	HLOUBKA DEZÉNU
PŘEDNÍ	90/90-21 M/C 54V	240 kPa ±15 kPa	minimálně 0,8 - 1 mm
ZADNÍ	150/70 R18 M/C 70V	240 kPa ±15 kPa	minimálně 0,8 - 1 mm

Nesprávný tlak v pneumatikách nebo překročení limitu zatížení pneumatik může ovlivnit ovladatelnost a výkonnost vozidla a způsobit ztrátu kontroly nad vozidlem. Provádějte pravidelné kontroly tlaku v pneumatikách pomocí tlakoměru a podle toho upravujte tlak v pneumatikách.

Příliš nízký tlak v pneumatikách může způsobit jejich nesprávné opotřebení nebo přehřátí.

Správný tlak v pneumatikách poskytuje nejlepší komfort a nejdelší životnost.

POZNÁMKA

Tlak pneumatik kontrolujte, když je pneumatika chladná.

Tlak v pneumatikách je ovlivněn okolní teplotou a také nadmořskou výškou.

Minimální hloubka vzorku pneumatiky musí odpovídat platným předpisům v zemi (místě) provozování.

!NEBEZPEČÍ!

Pro zajištění bezpečného a stabilního provozu používejte pouze doporučené pneumatiky a daný tlak. Pokud je pneumatika propíchnutá a opravená, nejezděte s vozidlem rychlostí vyšší než 100 km/h, dokud neuplyne 24 hodin od jejího propíchnutí a opravení a v žádném jiném okamžiku nesmí být překročena rychlost 130 km/h.

Přední a zadní pneumatika by měla pocházet od stejného výrobce se stejným vzorkem.

Nové pneumatiky mohou být kluzké a mohou způsobit ztrátu kontroly a zranění, pokud nejsou správně zajety. Jezděte nízkými rychlostmi a využívejte různých úhlů náklonu, aby se pneumatika opotřebovala po celé ploše. Povrch s optimální přilnavostí se vytvoří po ujetí cca. 200 km.

Během jízdy pneumatik se vyhněte náhlému brzdění, plné akceleraci a zatáčení ve vysokých rychlostech.

Opotřebení pneumatik

Pokud opotřebení vzorku pneumatiky překročí předepsanou hodnotu, pneumatika je náchylná k proražení, nebo jinému selhání. 90 % veškerých selhání pneumatik se děje během posledních 10 % životnosti pneumatiky. Je velice nebezpečné provozovat pneumatiku do úplného opotřebení vzorku.

V souladu s **Tabulkou pravidelné údržby** kontrolujte opotřebení pneumatiky, hloubku dezénu před každou jízdou. V případě poškození vyměňte za novou pneumatiku. Vizuálně zkontrolujte, zda není pneumatika prasklá nebo proříznutá. Pokud je značně poškozená, vyměňte ji za novou. V případě, že je pneumatika poškozená, zkontrolujte, zda není prasklá. Pokud se na pneumatice objeví například částečné rozšíření, znamená to, že je pneumatika poškozená. Odstraňte z pneumatiky všechny uvízlé kameny nebo jiné cizí částice.

!VAROVÁNÍ!

Při teplotách pod -10 °C doporučujeme stroj parkovat v budově, pokud nemá být pravidelně provozován.

V zimě nepoužívejte boční stojan, používejte zadní, který odlehčí zadní pneumatiku.

Při parkování v zimě nenechávejte pneumatiky delší dobu ve sněhu nebo pokryté ledem/námrazou.

Při delším parkování v zimě venku doporučujeme podložit pneumatiky tepelně izolujícím materiálem, například větvemi, papírem nebo pískem.

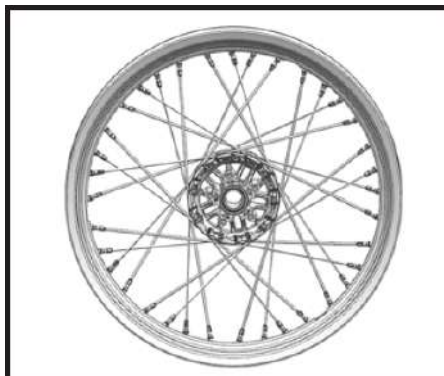
Údržba výpletu kol

Toto vozidlo je vybaveno ráfkem s výpletem s přímým tahem. Pružností, odolnost proti nárazu, nízkou hmotností atd jsou hlavními výhodami tohoto typu ráfku. Kontrola paprskového ráfku se zaměřuje především na stav paprsků a deformaci ráfku.

Správně vypnuté paprsky vydávají při poklepání jasný zvonivý zvuk. Uvolněné paprsky zní při poklepání tupě. Pokud je některý paprsek uvolněný, obraťte se na autorizovaného prodejce CFMOTO, který provede údržbu.

Pokud je paprsek ohnutý nebo poškozený, vyměňte jej za nový. Pokud dojde k nárazu do ráfku a paprsků během jízdy,

zkontrolujte je a včas opravte. Dobře seřízený ráfek nebude odskakovat ani nebude na pohled křivý. Pokud tento stav nastane, nechte ráfek seřídit technikem. V případě potřeby vyměňte ráfek za nový. Údržbu ráfků s paprsky by měl provádět pouze autorizovaný servis CFMOTO.



Kontrola řetězu

Napnutí a mazání řetězu je třeba kontrolovat před každou jízdou a také dle Tabulky pravidelné údržby abyste zabránili nadměrnému opotřebení. Pokud je řetěz příliš volný, může spadnout z pastorku, nebo rozety a může zablokovat zadní kolo nebo motor.

Životnost řetězu je výrazně ovlivněna jeho údržbou.

Pokud dojde k opotřebení řetězu nebo je řetěz špatně seřízený, způsobí to, že bude příliš volný nebo příliš napnutý.

Pokud je řetěz příliš napnutý, urychlí to opotřebení řetězu, řetězového kola, zadního řetězového kola a zadního ráfku. Některé díly mohou při přetížení vozidla prasknout nebo se zlomit.

Po jízdě v náročných podmínkách řetěz pravidelně kontrolujte, zda není znečištěný.

Pokud je řetěz špinavý, opláchněte nečistoty jemným proudem vody. Zbytky nečistot a zbytky maziva očistěte vhodným čističem řetězu.

Po zaschnutí řetězu jej nastříkejte vhodným mazivem na řetěz.

!NEBEZPEČÍ!

Při mazání řetězu se vyhněte nechtěnému zasažení jiných dílů stroje. Mazivo na pneumatikách výrazně snižuje přilnavost pneumatik. Mazivo na brzdovém kotouči výrazně snižuje výkon brzdové soustavy. Očistěte tyto komponenty odpovídajícím čističem, pokud došlo k nechtěnému zasažení.

Kontrola napnutí řetězu

Zastavte motocykl a opřete jej o boční stojan.

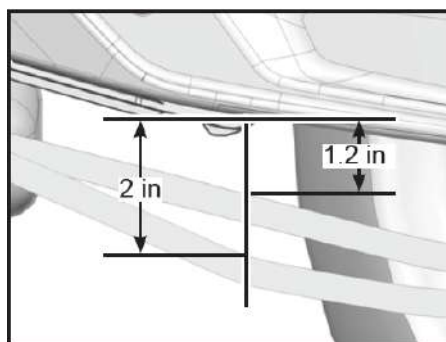
Zařaďte neutrál.

Zatlačte na střed řetězu a změřte vzdálenost propnutí řetězu.

Pokud hodnota propnutí řetězu je mimo předepsané hodnoty, nastavte napnutí řetězu, aby hodnota propnutí odpovídala předepsané hodnotě.

Opotřebení řetězu není shodné ve všech místech řetězu.

Propnutí řetězu zkontrolujte na více místech.



Standartní povolení řetězu: 30–50 mm (1,2 až 2 in)

Nastavení napnutí řetězu

Povolte matici osy zadního kola (1).

Povolte zajišťovací matici (2) na pravé a levé straně.

Utáhněte nebo povolte nastavovací šrouby (3) na pravé a levé straně pro nastavení napnutí řetězu.

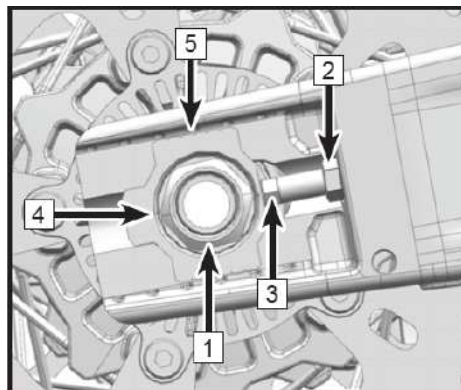
Ujistěte se, že pravá a levá strana jsou nastaveny shodně a napínáky na obou stranách (4) odpovídají dle stupnice (5).

Ujistěte se, že nastavovací šrouby (3) na pravé a levé straně se dotýkají napínáku (4).

Utáhněte zajišťovací matice (2) na pravé a levé straně.

Utáhněte matici osy zadního kola (1)

Utahovací moment je 90 Nm.



Kontrola opotřebení řetězu

Zastavte motocykl a opřete jej o boční stojan.

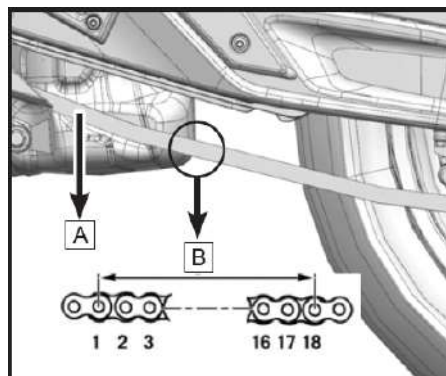
Zařadte neutrál.

Zatižte řetěz svisle „A“ silou odpovídající hmotnosti 15 kg.

Změřte celkovou vzdálenost na 18 článků řetězu.

Pokud délka „B“ přesahuje maximální předepsanou hodnotu, řetěz vyměňte.

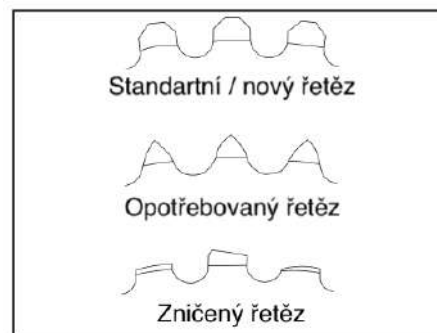
Maximální délka 18 článků řetězu: 288 mm



!VAROVÁNÍ!

Pro vaši bezpečnost používejte standardní řetěz. Pokud je řetěz prodloužen přes limit, nikdy řetěz nezkracujte a neosazujte zpět na stroj. Pro výměnu řetězu navštivte autorizovaný servis CFMOTO.

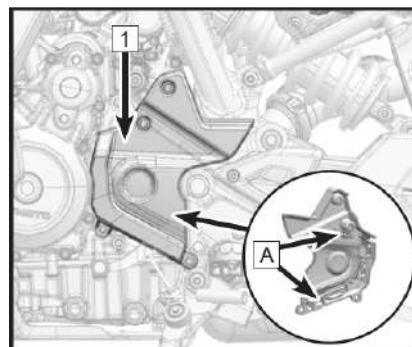
Zkontrolujte opotřebení zubů zadního ozubeného kola (rozetu) a hnacího ozubeného kola z převodovky. V případě poškození vyměňte obě ozubená kola.



Kontrola opotřebení krytu řetězu

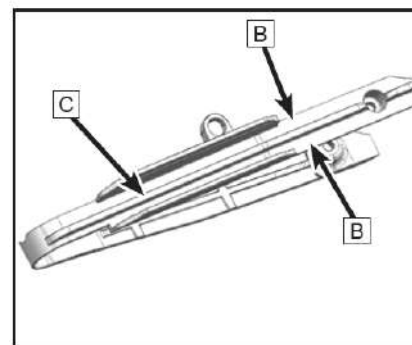
Kryt malého ozubeného kola

- Vyměňte ochranný kryt malého ozubeného kola, pokud je značně opotřebovaný v místě značky (A).
- Zkontrolujte, zda je kryt malého řetězového kola (1) pevný.
- Pokud je kryt uvolněný, včas utáhněte šrouby (5 Nm)



Ochranný kryt řetězu

- Vyměňte ochranný kryt řetězu, pokud je zřetelně opotřebovaný na značce (B).
- Vyměňte ochranný kryt řetězu, pokud je značně opotřebovaný u značky (C).
- Zkontrolujte, zda je kryt řetězu pevný.
- Pokud je kryt řetězu uvolněný, utáhněte šrouby na předepsaný utahovací moment (5 Nm)



BRZDOVÝ SYSTÉM

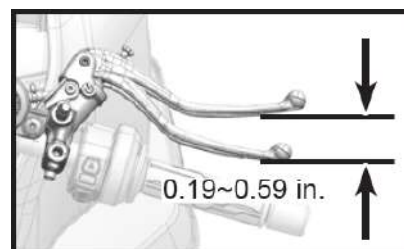
Pro zajištění nejlepší výkonnosti vašeho stroje a vaší bezpečnosti, kontrolujte a udržujte brzdový systém dle Tabulky pravidelné údržby. Ujistěte se, že všechny části brzdového systému jsou v dobrém stavu. V případě jakéhokoli poškození brzdového systému nechte stroj zkontrolovat v autorizovaném servisu.

Kontrola páčky přední brzdy

Zastavte motocykl na rovném povrchu a opřete jej o boční stojan. Lehce stiskněte páčku přední brzdy a zkontrolujte délku volného chodu páčky.

Volný chod páčky: 5–15 mm (0,19-0,59 in)

Zkontrolujte páčku přední brzdy, zdali není prasklá nebo nevydává neobvyklý zvuk. Vyměňte páčku za novou, pokud zjistíte poškození.

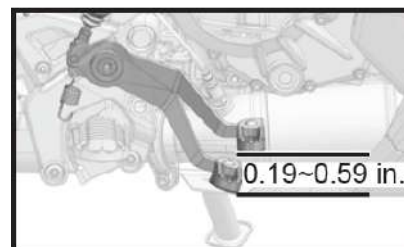


Kontrola pedálu zadní brzdy

Zastavte motocykl na rovném povrchu a opřete jej o boční stojan. Lehce zatlačte na páku zadní brzdy a zkontrolujte délku volného chodu páčky.

Volný chod páky: 5–10 mm (0,19-0,39 in)

Zkontrolujte páku zadní brzdy, zdali není prasklá nebo nevydává neobvyklý zvuk. Vyměňte páku za novou, pokud zjistíte poškození.



!VAROVÁNÍ!

Pokud jsou brzdové páčky a páky měkké, může být v hadičce brzdové kapaliny vzduch nebo nedostatek kapaliny. Pokud se tato nebezpečná skutečnost objeví, se strojem nejezděte a nechte si brzdový systém neprodleně v autorizovaném servisu CFMOTO.

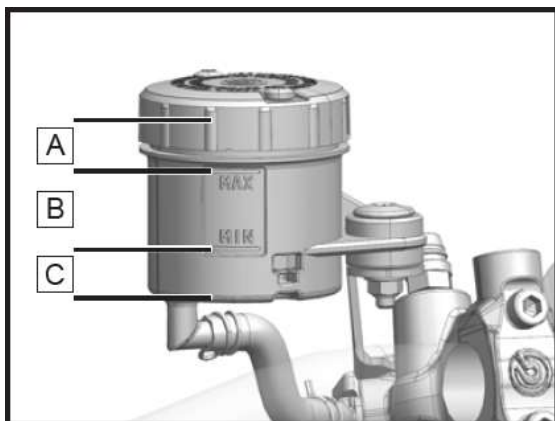
Kontrola stavu brzdové kapaliny

Zaparkujte vozidlo na rovném povrchu do kolmé pozice k zemi a zkontrolujte, zda jsou nádržky brzdové kapaliny v rovině.

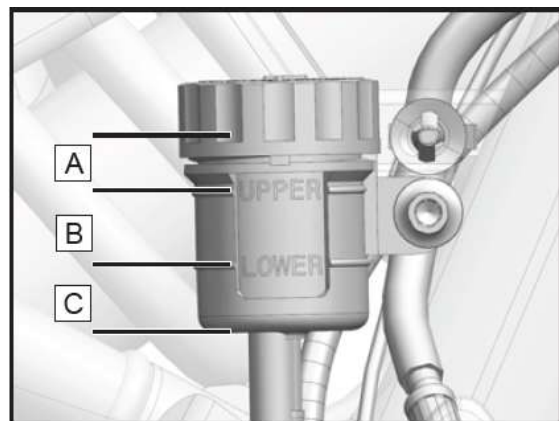
Pokud je hladina brzdové kapaliny v oblasti „B“, je množství brzdové kapaliny optimální.

Pokud je hladina brzdové kapaliny v oblasti „A“, vypusťte brzdovou kapalinu, dokud není hladina v oblasti „B“.

Pokud je hladina brzdové kapaliny v oblasti „C“, anebo hladina není viditelná, doplňte brzdovou kapalinu, aby hladina byla v oblasti „B“.



Přední brzdová nádobka



Zadní brzdová nádobka

!VAROVÁNÍ!

Pokud hladina brzdové kapaliny klesá do oblasti „C“ opakovaně, je pravděpodobně v brzdovém systému netěsnost anebo je systém jinak poškozen. Proveďte kontrolu v autorizovaném servisu CFMOTO.

Doplnění brzdové kapaliny

!VAROVÁNÍ!

Brzdová kapalina způsobuje podráždění pokožky.

Uchovávejte brzdovou kapalinu mimo dosah dětí.

Vyhnete se kontaktu brzdové kapaliny s pokožkou, oblečením, nebo zasažení očí. Používejte ochranné oblečení, ochranné brýle.

V případě požití neprodleně vyhledejte lékařskou pomoc.

V případě potřísnění pokožky, omyjte zasažené místo velkým množstvím vody.

V případě zasažení očí vypláchněte oči velkým množstvím vody a neprodleně vyhledejte lékařskou pomoc.

V případě potřísnění oděvu se převlékněte a okamžitě ho vyperte.

!VAROVÁNÍ!

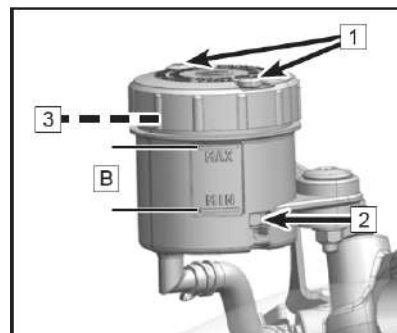
Brzdová kapalina používaná dlouhou dobu bez výměny snižuje účinnost brzd. Provádějte výměnu dle Tabulky pravidelné údržby. Používejte shodnou brzdovou kapalinu DOT4, jak je uvedeno na nádobce brzdové kapaliny. Míchání různých brzdových kapalin může způsobit poškození nebo selhání brzdového systému, proto je doporučeno vždy používat originální brzdovou kapalinu CFMOTO. Pokud nemůžete zajistit originální značku, obraťte se na autorizovaného prodejce CFMOTO, který vám zajistí údržbu brzdové kapaliny.

!VAROVÁNÍ!

V případě poklesu hladiny brzdové kapaliny může dojít k vytvoření podtlaku v nádobce brzdové kapaliny. Toto může vést k deformaci těsnění nádoby. Odmontujte kryt nádoby pro vyrovnání tlaků, upravte těsnění nádoby a namontujte kryt zpět.

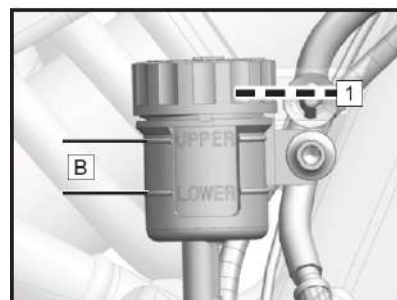
Přední brzdová nádobka

Odšroubujte šrouby (1).
Sejměte kryt a těsnění nádoby (3).
Doplňte brzdovou kapalinu do oblasti „B”.
Nasaďte těsnění a kryt nádoby.
Namontujte kryt s těsněním (3) a šrouby (1).



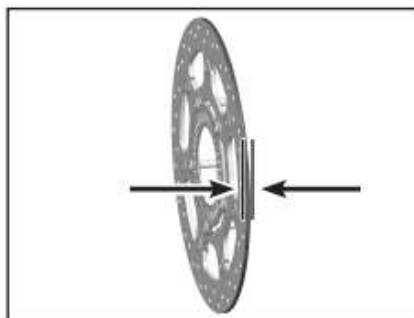
Zadní brzdová nádobka

Odstraňte kryt těsnění nádoby (A).
Doplňte brzdovou kapalinu do oblasti „B”.
Nasaďte těsnění a kryt nádoby (1).



Kontrola brzdových kotoučů

Pravidelně kontrolujte brzdové kotouče na přítomnost prasklin, nadměrného opotřebení nebo nerovnoměrného opotřebení. Poškozený brzdový kotouč může způsobit selhání brzdového systému. Brzdový kotouč s nadměrným opotřebením snižuje účinnost brzdového systému a prodlužuje brzdovou dráhu. V případě poškození nebo opotřebení brzdového kotouče ihned kontaktujte autorizovaný servis pro výměnu kotouče. Změřte sílu brzdového kotouče na více místech.

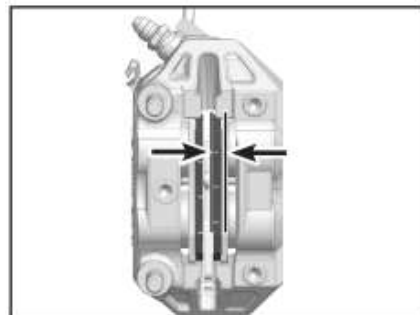


Minimální síla předního i zadního brzdového kotouče: 4,5 mm

Kontrola brzdových destiček

Kontrolujte brzdové destičky před každou jízdou. Pravidelně kontrolujte sílu brzdových destiček na všech třmenech. Pokud je brzdová destička příliš slabá, bude ocelová deska destičky odírat brzdový kotouč a dojde ke snížení brzdného účinku a poškození brzdového kotouče.

Pokud je síla brzdové destičky nižší než minimální hodnota nebo je brzdová destička poškozena, kontaktuje autorizovaného dealera pro výměnu obou brzdových destiček.



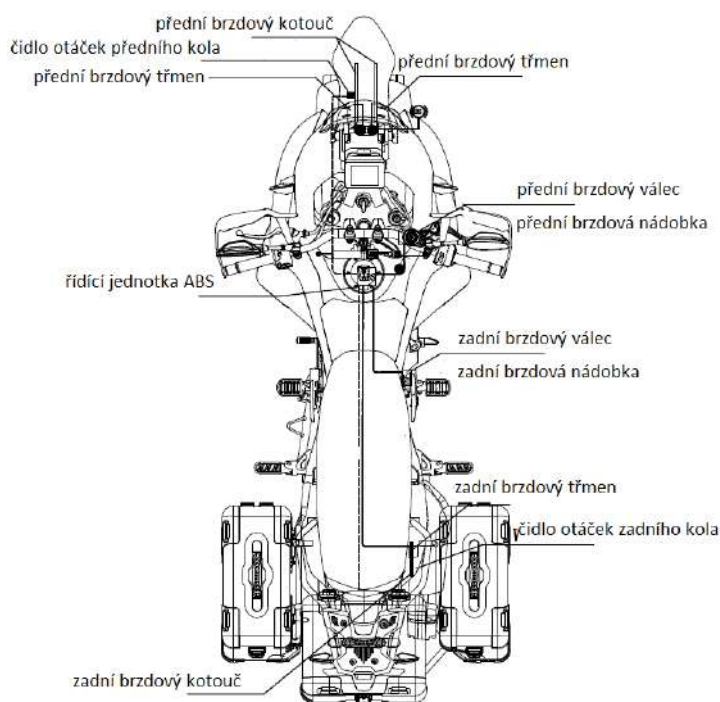
Minimální síla brzdové destičky: 1,3 mm

Anti-Blokovací Systém Brzd (ABS)

ABS je bezpečnostní systém, který zabraňuje zablokování kol při brždění při jízdě rovně vpřed bez působení a vlivu bočních sil.

Za pomoci systému ABS, při plném brždění nebo brždění na površích se sníženou přilnavostí (např. štěrk, déšť), stroj brzdí s maximální možnou silou, aby nedošlo k zablokování kol, které by způsobilo ztrátu kontroly.

Systém ABS pracuje se dvěma brzdovými okruhy (přední a zadní), které jsou na sobě nezávislé. Když senzory ABS při brždění detekují tendenci kola k zablokování, ABS začne regulovat tlak v brzdové soustavě. Jezdec cítí regulaci tlaku jako lehké pulzování v páčce přední brzdy nebo v páčce zadní brzdy.



Při zapnutí elektrických systémů stroje, se kontrolka ABS rozsvítí a následně zhasne po rozjetí stroje. Pokud kontrolka ABS nepřestane svítit po rozjetí, anebo se rozsvítí během jízdy, diagnostika zjistila chybu systému ABS. Pokud je zjištěna chyba, systém ABS je nefunkční a může dojít k zablokování kola při brždění. Samotný brzdový systém je stále funkční, chybový je pouze nastavení ABS. V případě chyby systému ABS vyhledejte autorizovaný servis.

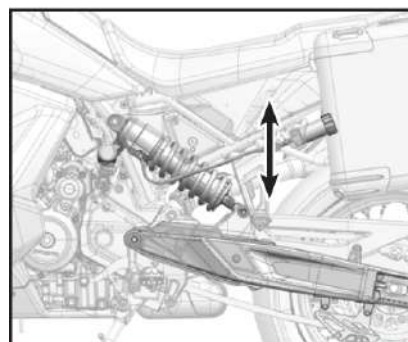
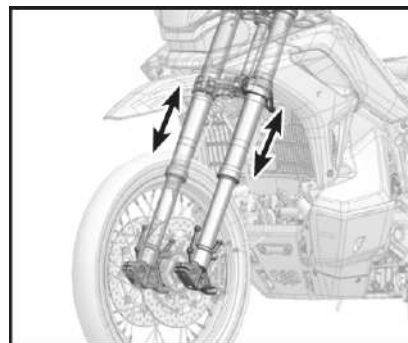
!NEBEZPEČÍ!

Není vždy možno zaručit zamezení pádu stroje v náročných jízdých situacích, jako je zvýšené těžiště stroje osazením zavazadel, jízda na proměnlivém povrchu, sjíždění prudkých klesání, prudké brždění. Přizpůsobte svůj jízdání styl aktuálním podmínkám a vašim zkušenostem.

TLUMIČE

Kontrola tlumičů

- Zmáčkněte páku přední brzdy a pohybem stroje nahoru-dolů stlačte a povolte přední tlumiče, abyste zjistili, zda je chod tlumičů hladký
- Zkontrolujte, zda z tlumičů neuniká olej, příp. zda nejsou poškozeny.
- Po jízdě zkontrolujte přední tlumiče, zda nejsou znečištěny. Pravidelně čistěte kluzáky tlumičů. Nečistoty na tlumičích mohou poškodit těsnění tlumičů a mohou způsobit netěsnost tlumiče a únik oleje.
- Zatlačte na sedlo a pohybem stroje nahoru-dolů stlačte a povolte zadní tlumič, abyste zjistili, zda je chod tlumiče hladký.
- Pokud máte jakékoli pochybnosti o správném chodu tlumičů, nebo jejich stavu, obraťte se na autorizovaný servis.



NASTAVENÍ PŘEDNÍHO TLUMIČE

Tlumič byl z výroby nastaven do nejlepší polohy, která je vhodná pro většinu situací.

Nastavení tlumení zpětného rázu

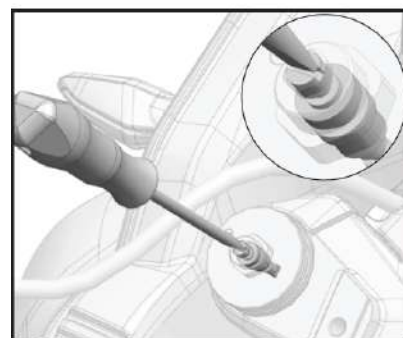
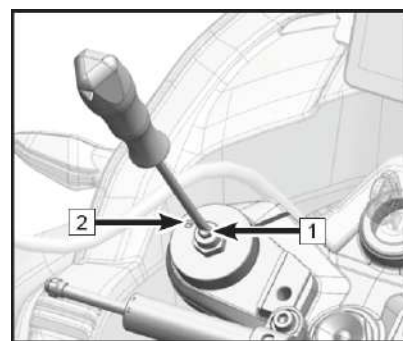
Tlumení zpětného rázu: TEN

Tlumení zpětného rázu ovlivňuje rychlost odezvy tlumiče. Čím vyšší je nastavení regulátoru tlumení odskoku (1), tím pomalejší je rychlost odskoku tlumiče. Čím nižší je nastavení tlumení odskoku, tím vyšší je rychlost odskoku odpružení.

Tovární nastavení: 10

Celkové dostupné nastavení: 20 ± 2

Otáčejte maticí proti směru hodinových ručiček (**směr S**) pomocí plochého šroubováku a zaznamenejte počet kliknutí pro snížení tlumení odskoku. Otočte maticí přímým šroubovákem ve směru hodinových ručiček (**směr H**) a zaznamenejte počet kliknutí pro zvýšení tlumení odskoku.



Úplným otočením regulátoru zpět od zaznamenaného počtu kliknutí obnovíte tovární nastavení. (Nebo otáčejte seřizovačem proti směru hodinových ručiček (směr S) až na konec a poté otáčejte ve směru hodinových ručiček (směr H) až na 10. kliknutí). Než se pokusíte o jakékoli nastavení tlumení odskoku, kontaktujte prodejce CFMOTO. Neprovádějte seřízení tlumičů, bez znalosti.

Na každém tlumiči je odvzdušňovací šroub (2), který drží nahromaděný vzduch uvnitř tlumiče a ovlivňuje tlumící síly. Pro odvzdušnění kontaktujte prodejce CFMOTO.

Nastavení tlumení komprese

Kompresní tlumení: COMP.

Kompresní tlumení ovlivňuje rychlost odezvy tlumiče. Čím vyšší je nastavení kompresního tlumení (3), tím pomalejší je rychlost komprese tlumiče. Čím nižší je nastavení tlumení odskoku, tím vyšší je rychlost komprese odpružení.

Tovární nastavení: Nastavení: 10 kliknutí

Celkové dostupné nastavení: 20 ± 2 kliknutí

Otáčejte seřizovačem proti směru hodinových ručiček (**směr S**) plochým šroubovákem a zaznamenejte si počet kliknutí. Otáčejte plochým šroubovákem ve směru hodinových ručiček (**směr H**) a zaznamenejte si počet kliknutí, které zvyšuje tlumení komprese.

Úplným otočením regulátoru zpět od zaznamenaných cvaknutí obnovíte hodnotu tovární nastavení. Nebo otáčejte seřizovačem proti směru hodinových ručiček (směr S) až na konec a poté jej otočte ve směru hodinových ručiček (směr H) na 10. kliknutí.

Než se pokusíte o jakékoli nastavení tlumení odskoku, kontaktujte prodejce CFMOTO. Neprovádějte seřízení tlumičů, bez znalosti.

Nastavení předpětí pružiny

Předpětí pružiny předního tlumiče ovlivňuje sílu potřebnou ke stlačení pružiny. Čím vyšší je předpětí, tím větší síla je zapotřebí ke stlačení pružiny o určitou vzdálenost.

Čím nižší je předpětí, tím menší síla je potřeba ke stlačení pružiny o stejnou vzdálenost.

Tovární nastavení: Nastavení: 11,5 mm

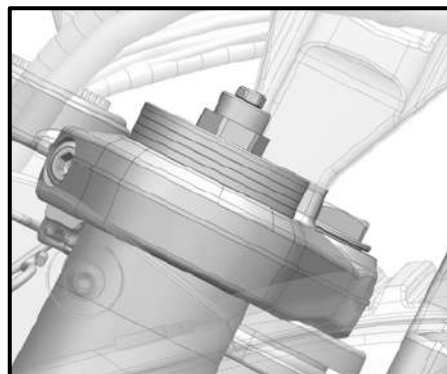
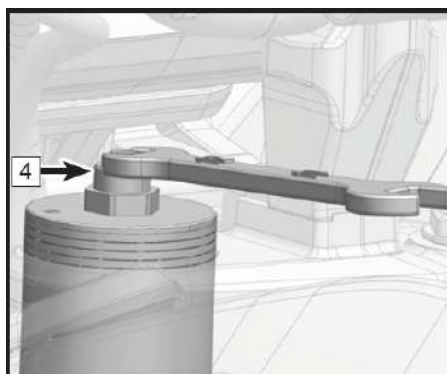
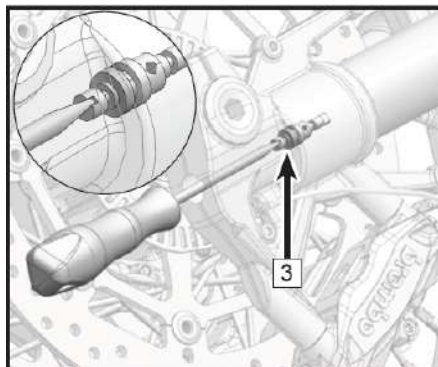
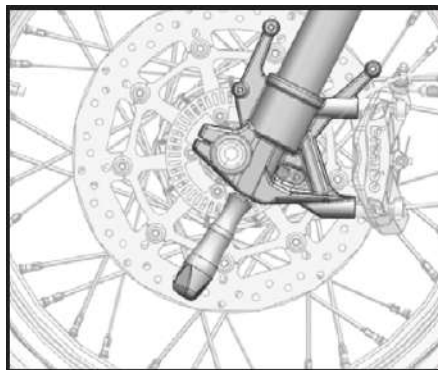
Celkové dostupné nastavení: 4–19 mm

Otáčením matice pro nastavení předpětí (4) ve směru hodinových ručiček (**směr H**) přidáte předpětí pružiny.

Otáčením regulační matice předpětí (4) proti směru hodinových ručiček (**směr S**) předpětí pružiny snížíte. Při seřizování předpětí dbejte na to, aby se počet čárek značky objevil stejně na levém i pravém seřizovači. Před seřízením předpětí kontaktujte prodejce CFMOTO.

Doporučený nástroj pro seřizování předpětí pružiny je klíč 14 mm.

Poznámka: používejte speciální olej pro tlumiče OILNO-00M01 v objemu 750 ± 2 ml (verze s vysokým sedlem) nebo 765 ± 2 ml (verze s nízkým sedlem).



NASTAVENÍ ZADNÍHO TLUMIČE

Zadní tlumič je standardně nastaven pro optimální chování stroje ve většině jízdních situací.

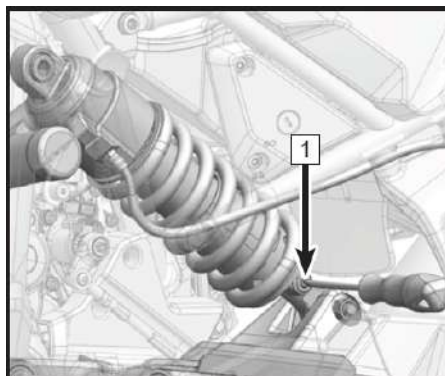
Nastavení tlumení zpětného rázu

Tlumení zpětného rázu ovlivňuje rychlost odezvy tlumiče. Čím vyšší je nastavení regulátoru tlumení odskoku (1), tím pomalejší je rychlost odskoku tlumiče. Čím nižší je nastavení tlumení odskoku, tím vyšší je rychlost odskoku odpružení.

Tovární nastavení: 10

Celkové dostupné nastavení: 20 ± 2

Otáčejte maticí proti směru hodinových ručiček (**směr S**) pomocí plochého šroubováku a zaznamenejte počet kliknutí pro snížení tlumení odskoku. Otočte maticí přímým šroubovákem ve směru hodinových ručiček (**směr H**) a zaznamenejte počet kliknutí pro zvýšení tlumení odskoku.



Úplným otočením regulátoru zpět od zaznamenaného počtu kliknutí obnovíte tovární nastavení. (Nebo otáčejte seřizovačem proti směru hodinových ručiček (směr S) až na konec a poté otáčejte ve směru hodinových ručiček (směr H) až na 10. kliknutí).

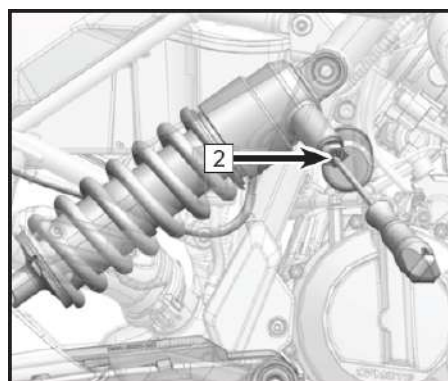
Nastavení stlačení tlumiče

Stlačení tlumiče ovlivňuje rychlost odezvy tlumiče. Čím vyšší je nastavení regulátoru stlačení tlumiče (2), tím rychlejší je rychlost odskoku odpružení. Čím nižší je nastavení tlumení stlačení, tím nižší je rychlost stlačení odpružení.

Tovární nastavení: 10

Celkové dostupné nastavení: 23 ± 2

Pro snížení tuhosti stlačení tlumiče otáčejte regulátorem (2) proti směru hodinových ručiček (**směr S**) pomocí plochého šroubováku a zaznamenejte počet kliknutí. Otáčejte seřizovačem po směru hodinových ručiček (**směr H**) a zaznamenejte počet kliknutí pro zvýšení tuhosti stlačení tlumiče.



Úplným otočením regulátoru zpět od zaznamenaného počtu kliknutí obnovíte tovární nastavení. (Nebo otáčejte seřizovačem proti směru hodinových ručiček (směr S) až na konec a poté otáčejte ve směru hodinových ručiček (směr H) až na 10. kliknutí).

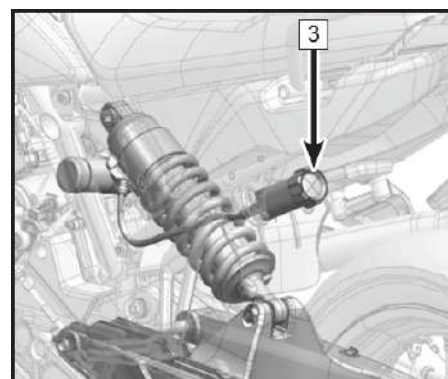
Nastavení předpětí pružiny zadního tlumiče

Při jízdě na tvrdém povrchu nebo při maximálním zatížení můžete zvýšit předpětí pružiny, abyste dosáhli stabilnější jízdy.

Tovární nastavení: 12

Celkové dostupné nastavení: 25 ± 2

Nastavte seřizovací prvek (3) rukou, otáčením po směru hodinových ručiček (**směr H**) zvyšujete předpětí pružiny, otáčením proti směru hodinových ručiček (**směr S**) snižujete předpětí pružiny. Pro nastavení předpětí pružiny se obraťte na autorizovaného prodejce CFMOTO.



Úplným otočením regulátoru zpět od zaznamenaného počtu kliknutí obnovíte tovární nastavení. (Nebo otáčejte seřizovačem po směru hodinových ručiček (směr H) až na konec a poté otáčejte proti směru hodinových ručiček (směr S) až na 12. kliknutí).

Olej zadního tlumiče: K2C, hladina oleje 43 mm

!VAROVÁNÍ!

Nesprávné nastavení tlumičů a předpětí pružin může vést k nadměrnému opotřebení zavěšení nebo potenciálnímu ohrožení bezpečnosti, a s tím spojenému zhoršení ovladatelnosti a komfortu.

NEBEZPEČÍ

Tento díl obsahuje vysokotlaký dusík. Nesprávná manipulace může způsobit výbuch. Přečtěte si příslušné pokyny. Nevhazujte jej do ohně, nedělejte do něj otvory ani jej neotvírejte.

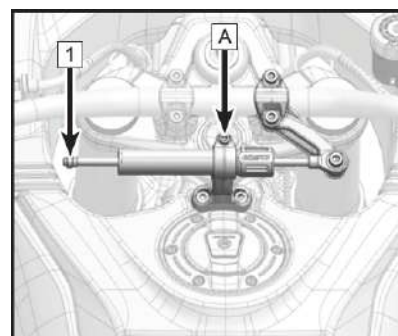
Tabulka nastavení tlumičů a pružin

Zatížení vs. nastavení	Hlavní nastavení			Pomocné nastavení		
	Zadní tlumiče			Přední tlumič		
	Pružina	Stlačení	Odskok	Pružina	Stlačení	Odskok
1 osoba (75 kg)	12 ± 2	10 ± 2	10 ± 2	11,5 mm	10 ± 2	10 ± 2
1 osoba (75 kg) + plný náklad	10 ± 2	8 ± 2	7 ± 2	9,5 mm	10 ± 2	10 ± 2
2 osoby (2x 75 kg)	8 ± 2	6 ± 2	5 ± 2	8,5 mm	7 ± 2	7 ± 2
2 osoby (2x 75 kg) + plný náklad	6 ± 2	4 ± 2	3 ± 2	5,5 mm	5 ± 2	5 ± 2
1 osoba + obtížný terén	12 ± 2	6 ± 2	7 ± 2	11,5 mm	10 ± 2	7 ± 2
Jedná se o obecná doporučení pro jízdu v silnici a v lehkém terénu	Výše uvedené jsou všechny proti směru hodinových ručiček do krajní polohy a poté ve směru hodinových ručiček pro zvýšení počtu otáček předpětí nebo tlumicích segmentů. Toto je doporučená hodnota a uživatelé ji musí upravit podle osobních údajů					

NASTAVENÍ TLUMIČE ŘÍZENÍ

Tlumič řízení pomáhá při jízdě zlepšit stabilitu. Při průjezdu zatáčkou tlumič řízení brání v tom, aby se úhel zatočení prudce zvyšoval až na nebezpečnou úroveň. Při přejetí výtuku a následném rozkmitání předního kola tlumič řízení rychle zabrání dalšímu kmitání.

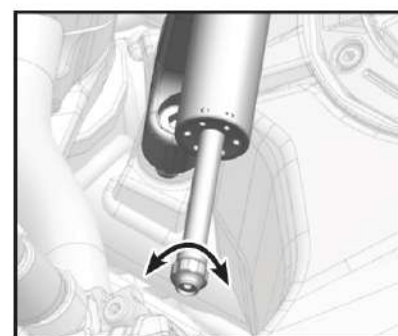
Tlumič řízení byl z výroby nastaven do nejlepší polohy, která je vhodná pro většinu situací.



Nastavení tlumení zpětného rázu

Ručně otáčejte regulátorem (1) po směru hodinových ručiček (**směr +**) a zaznamenejte počet kliknutí pro zvýšení tlumení řízení. Ručně otáčejte regulátorem (1) proti směru hodinových ručiček (**směr -**) a zaznamenejte počet kliknutí pro snížení tlumení řízení.

Úplným otočením regulátoru zpět od zaznamenaného počtu kliknutí obnovíte tovární nastavení (10). (Nebo otáčejte seřizovačem proti směru hodinových ručiček (směr -) až na konec a poté otáčejte ve směru hodinových ručiček (směr +) až na 10.



kliknutí). Než se pokusíte o jakékoli nastavení tlumení odskoku, kontaktujte prodejce CFMOTO. Neprovádějte seřízení tlumičů, bez znalosti.

Poznámky

- Tlumič řízení byl důkladně navržen a otestován, aby jeho nastavení podporovalo stabilitu a spolehlivost při řízení. Abyste zachovali maximální spolehlivost a funkčnost stroje, neodšroubovávejte šrouby (A), jinak může dojít ke zhoršení ovladatelnosti nebo poškození stroje. Jestliže máte speciální požadavky, kontaktujte prodejce CFMOTO.
- Nastavujte tlumič s opatrností. Tlumič řízení ovlivňuje ovladatelnost stroje, proto měňte jeho nastavení s dostatečnými znalostmi nebo pod odborným dozorem.
- Při nastavování vždy pečlivě zaznamenávejte počet kliknutí. Usnadníte si tak návrat k továrnímu nastavení.

!VAROVÁNÍ!

Změna nastavení tlumiče řízení může zásadně ovlivnit ovladatelnost a stabilitu vozidla, nesprávné nastavení může dokonce způsobit nebezpečné situace. S nastavováním se obraťte na prodejce CFMOTO nebo vyhledejte zkušeného odborníka, který vám poradí nastavení odpovídající vašim požadavkům a provozním podmínkám.

Ujistěte se, že před změnou nastavení tlumiče řízení je stroj bezpečně zaparkován. Nemanipulujte s tlumičem řízení za jízdy.

ELEKTRICKÝ SYSTÉM

AKUMULÁTOR

Baterie instalována v tomto stroji je tzv. bezúdržbová baterie. Proto není nutné kontrolovat množství elektrolytu nebo dolévat destilovanou vodu. Aby byla zajištěna optimální životnost baterie, řádně nabijte akumulátor, abyste zajistili dostatek energie pro startování a chod motoru. Při častém používání motocyklu je akumulátor plně nabitý nabíjecím systémem motocyklu. Pokud je motocykl používán pouze příležitostně nebo je používán po krátkou dobu během každé jízdy, může se baterie vybit. Baterie se může také vybit samovolně při občasném použití stroje. Rychlost vybíjení se liší podle typu baterie a okolní teploty. Např. pokud se teplota prostředí zvýší, rychlost vybíjení se může zvýšit o faktor 1, pro každých 15 ° C. V chladném počasí, pokud není baterie správně nabita, může dojít k zamrznutí elektrolytu. Toto může vést k prasknutí obalu baterie a prohnutí elektrod. Správné plné nabití baterie zvyšuje odolnost proti mrazu.

Údržba baterie

Vždy udržujte baterii plně nabitou. Pokud tak neučiníte, může dojít k poškození baterie a zkrácení životnosti. Pokud jezdíte občasně, kontrolujte napětí baterie jednou týdně voltmetrem. Pokud napětí baterie klesne pod hodnotu 12,8 V, baterie by měla být nabíjena příslušnou nabíječkou (obraťte se na autorizovaný servis). Pokud nebudete vozidlo používat déle než 2 týdny, baterie by měla být nabíjena nabíječkou s udržovacím režimem. Nepoužívejte automobilovou nabíječku s funkcí rychlého nabití. Může dojít k přehřátí baterie a jejímu poškození.

Nabíjení baterie

- Vyjměte baterii ze stroje před nabíjením.
- Připojte vodiče z nabíječky dle polarity na baterii a nabíjejte baterii proudem o hodnotě 1/10 kapacity baterie (např. nabíjecí proud pro baterii 10Ah by byla 1,0 A).
- Před instalací se ujistěte, že je baterie zcela nabitá.

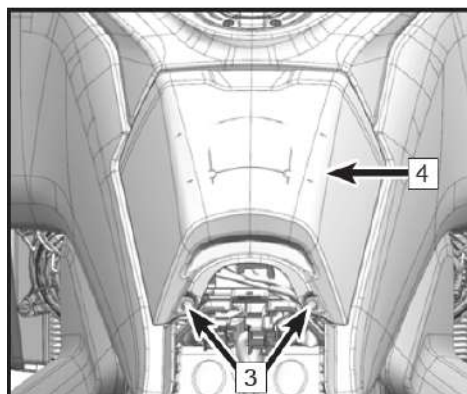
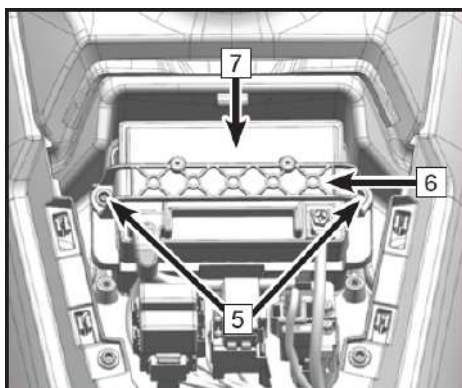
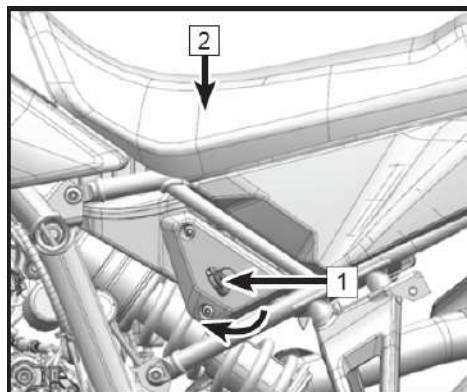
!NEBEZPEČÍ!

V tomto motocyklu nepoužívejte běžnou baterii s kapalným články. Elektrický systém stroje nemusí pracovat optimálně a může dojít k poškození. Při demontáži baterie ze stroje nejprve odpojte minusový pól baterie a poté plusový. Při zpětné instalaci baterie do stroje postupujte v opačném pořadí.

Vyjmutí / instalace baterie

Zaparkujte stroj na rovném pevném podkladu. Vypněte motor stroje, vyjměte klíček ze stroje.

- Vložte klíč do pojistky sedla (1) a otočte jím ve směru hodinových ručiček
- Demontujte sedlo (2) a plastové pojistky (3), uchopte kryt baterie (4) za zadní část, zatáhněte za něj nahoru, abyste ho odjistili, a poté ho odtáhněte dozadu
- Odpojte černý vodič (-), odpojte červený vodič (+), odšroubujte jistící šrouby (5), sejměte držák baterie (6) a vyjměte baterii (7)



Pro instalaci baterie postupujte v opačném pořadí.

!VAROVÁNÍ!

Vyhnete se přímému kontaktu s kůží, očima a oděvem. Při práci v blízkosti baterie vždy chraňte oči. Uchovávejte baterii mimo dosah dětí. Udržujte baterii mimo dosah jisker, otevřeného ohně, cigaret nebo jiných míst vznícení. Při používání nebo nabíjení baterií v uzavřeném prostoru prostor vyvětrejte.

Detoxikační postup při potřísnění kapalinou z baterie:

Vnější kontakt: Opláchněte zasažené místo čistou vodou.

Vnitřní kontakt: Okamžitě vyhledejte lékaře.

Oči: Vyplachujte oči čistou vodou po dobu 15 minut a okamžitě vyhledejte lékaře.

!UPOZORNĚNÍ!

Špatné zapojení černého a červeného vodiče může vést ke zkratu mezi baterií a karoserií stroje.

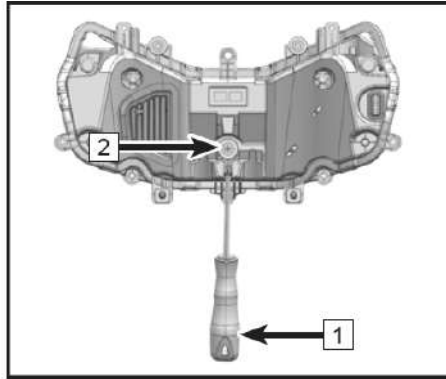
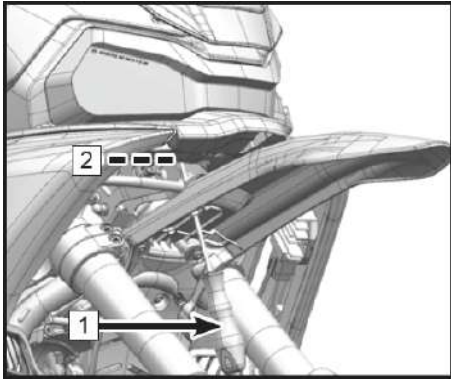
SVĚTLA

Provozní světlo a světlo do dálky je nastavitelné. Pomocí šroubováku (1) otáčejte nastavovací maticí (2) pro nastavení výšky světla.

!UPOZORNĚNÍ!

Nastavení dálkových světel by mělo být v souladu s vyhláškou. Norma vychází ze světla vyzařovaného, když se přední a zadní kola dotýkají země a jezdec sedí na vozidle.

Světla jsou osazena LED technologií. V případě poškození, nebo zničení je třeba vyměnit celý díl světlometu.

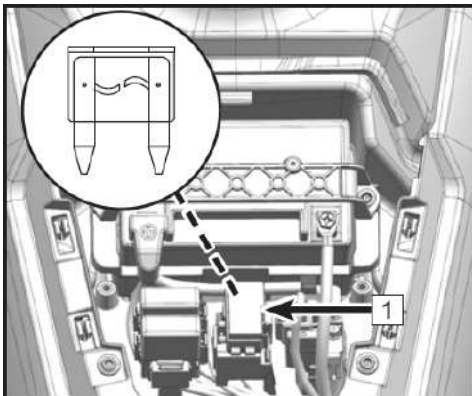


POJISTKY A RELÉ

Pojistková skříň (1) se nachází pod krytem baterie a je viditelná po sejmutí sedl. Pokud je pojistka přepálena, zkontrolujte elektrický systém, zdali není poškozen a nahradte novou pojistkou.

!VAROVÁNÍ!

Nepoužívejte jakékoli náhražky místo pojistek. Vždy vyměňte pojistku za novou se stejnou hodnotou proudové ochrany (A).



BOČNÍ A HORNÍ KUFRY

Platí v případě, že je jimi stroj vybaven

Požadavky na instalaci a zatížení kufrů

!VAROVÁNÍ!

Přetížení nebo nerovnoměrné rozložení zátěže může negativně ovlivnit stabilitu stroje. Dodržujte všechny pokyny a nikdy kufrů nepřetěžujte.


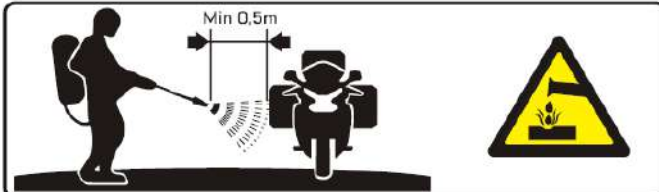



1. Nastavte pružiny a tlumiče dle skutečného zatížení
2. Boční kufr by měly být shodné velikosti a hmotnosti
3. Obsah bočních kufrů by měl být co do hmotnosti rovnoměrně rozdělen
4. Nejtěžší předměty vložte na dno kufrů
5. Dodržujte pokyny pro maximální zatížení a rychlost jízdy


Boční kufr	Zadní kufr
Maximálně 8 kg	Maximálně 5 kg





Jízda vysokou rychlostí

Při jízdě vysokou rychlostí může být chování stroje negativně ovlivněno těmito skutečnostmi:

1. Špatné nastavení pružin a tlumičů
2. Nerovnoměrně rozmístění zátěže
3. Volné oblečení
4. Nízký tlak v pneumatikách
5. Nízký vzorek pneumatik



MAX VALUE 

 = 	 = 
TAIL BOX	SIDE BOX

⚠ WARNING

1. Before riding, check side box bracket and tail box bracket are installed in place, quick lock system is clasped, every case cover is locked!
2. It is not allowed to stand, squat, seat or kneel on side boxes!
3. It is recommended that the load value of each side should be no more than 8kg. Make sure both sides carry similar weight. It is recommended that the load value of tail box should be no more than 5kg. Overload or unbalanced load will affect safety!
4. When riding the vehicle equipped with side boxes and tail box, the maximum speed should be no more than 120km/h on general pavement road. Please slow down and drive carefully on non-paved road!
5. Do not replace the left and right boxes for installation. It is only allowed to open the side box from the back. If the side box is not locked at high speed, it is easy to open and lead to fatal consequences!
6. After installing aluminum alloy box, please pay attention to the change of vehicle width and adjust the safe speed!
7. Please adjust the tire pressure appropriately according to the load of the aluminum alloy box [about an increase of 0.1 ~ 0.2bar]!
8. It is not allowed to spill acid and alkaline liquid on any part of the box!
9. Please remember the key number of the aluminum alloy box. If you lose the key accidentally, please contact the dealer to equip you with a new key for free!
10. If you encounter any problems during use, please don't hesitate to contact the dealer!

1. Před jízdou zkontrolujte uchycení kufrů
2. Je zakázáno na kufrech stát, sedět nebo klečct!
3. Doporučené zatížení bočních kufrů je 8 kg pro každou stranu. Ujistěte se, že je zátěž mezi bočními kufry rovnoměrně rozdělená. Doporučené zatížení zadního kufru je 5 kg. V zájmu vlastní bezpečnosti kufry nepřetěžujte!
4. Při jízdě s bočními kufry a zadním kufrem by rychlost na zpevněné vozovce neměla překračovat 120 km/h. Na nezpevněné cestě snižte rychlost odpovídajícím způsobem.
5. Nezaměňujte levý a pravý kufr. Jediný správný způsob otevírání kufru je ze zadní strany. Nezamčený kufr se může za jízdy otevřít, což může mít fatální následky.
6. Po namontování bočních kufrů berte v potaz, že se celková šířka stroje zvětšila a maximální bezpečná rychlost snížila!
7. Upravte tlak v pneumatikách odpovídajícím způsobem (navýšení o 0,1 až 0,2 bar)!
8. Povrch kufrů nesmí přijít do kontaktu s kyselinou nebo zásadou!
9. Zaznamenejte si bezpečnostní kód klíče od kufru. V případě ztráty klíče kontaktujte svého dealera CFMOTO pro pořízení nového.
10. Pokud se při používání kufrů vyskytne jakýkoliv problém, neváhejte kontaktovat svého dealera CFMOTO.

KATALYZÁTOR

Tento motocykl je vybaven katalyzátorem ve výfukovém systému. Platina a rhodium jsou součástí katalyzátoru a reagují s oxidem uhelnatým a uhlovodíky, které jsou obsaženy ve výfukových zplodinách a přeměňují je v oxid uhličitý a vodu. Takto upravené výfukové plyny znamenají nižší zátěž pro životní prostředí.

Pro správnou funkci katalyzátoru je třeba dodržovat následující doporučení.

- Používejte pouze bezolovnatý benzín. Benzín s podílem olova výrazně snižuje životnost katalyzátoru.
- Netlačte, nebo netáhněte stroj se zařazenou rychlostí a zapnutými elektrickými systémy stroje. Nestartujte vícekrát stroj při vybité baterii. V těchto případech se může nespálená směs benzínu a vzduchu dostat do výfuku, kde urychluje chemickou reakci v katalyzátoru, který se přehřeje a výrazně se snižuje jeho životnost, nebo může být poškozen. Účinnost katalyzátoru je také snížena.

Systém absorpce benzínových výparů (EVAP systém)

Motocykl je vybaven systémem absorpce benzínových výparů (EVAP systém). Benzínové výpary z nádrže jsou, při stojícím motoru stroje, zadržovány v kanystru s aktivním uhlím. Při běžícím motoru jsou benzínové výpary z kanystru přepouštěny do sání a stávají se součástí spalovacího procesu motoru.

Systém absorpce benzínových výparů slouží také k vyrovnávání vnitřního tlaku v palivové nádrži. Pokud je tlak uvnitř palivové nádrže nižší, než tlak okolí, systém tlak vyrovnává přes vyrovnávací hadici a kanystr s aktivním uhlím.

Systém absorpce benzínových výparů by měl vždy zůstat čistý a průchozí. V opačném případě může dojít k poškození palivového čerpadla. Může dojít k poškození, nebo deformaci palivové nádrže.

V případě poškození, nebo nefunkčnosti, kontaktujte autorizovaný servis.

ČIŠTĚNÍ A SKLADOVÁNÍ

Obecná doporučení

Udržování motocyklu čistým a v nejlepší stavu prodlouží životnost stroje. Zakrytí motocyklu kvalitní prodyšnou krycí plachtou zvyšuje ochranu stroje během skladování.

- Čistěte stroj po vychladnutí motoru a výfukového systému.
- Vyhněte se použití abrazivních čističů na těsnění, brzdové destičky a pneumatiky.
- Myjte stroj nízkým tlakem vody. Vyhněte se použití vysokotlakého proudu vody.
- Nepoužívejte abrazivní chemikálie, rozpouštědla, čisticí prostředky a domácí čisticí produkty.
- Benzín, brzdová kapalina a chladicí kapalina může poškodit lak na plastových dílech. Neprodleně omyjte zasažené díly.
- Vyhněte se použití ocelových kartáčů, ocelové vlny a dalších abrazivních nástrojů pro čištění stroje.
- Postupujte se zvýšenou opatrností při čištění transparentních plastových dílů, jako např. kryt světla, plexisklo, přístrojový displej. Může dojít k poškrábání.
- Vyhněte se použití vysokotlakého proudu vody. Může dojít k deformaci těsnění a vniknutí vody, nebo vlhkosti a nebo poškození elektrického systému stroje.
- Vyhněte se použití proudu vody v oblasti sání vzduchu, palivového systému, elektroinstalace, výfuku a zámku nádrže.

Umývání motocyklu

- Opláchněte stroj tekoucí vodou, abyste odstranili nečistoty.
- Smíchejte čisticí přípravek určený pro motocykly nebo automobily v kbelíku s vodou. Pro mytí vašeho motocyklu použijte měkkou utěrku nebo houbu. V případě potřeby použijte mírný odmašťovací přípravek pro odstranění jakéhokoli usazeného oleje nebo nečistot. Stroj začněte omývat od horních částí a pokračujte na spodní.
- Po mytí váš motocykl opláchněte čistou vodou, abyste odstranili jakékoliv zbytky čisticích prostředků (zbytky čisticích přípravků mohou poškodit části vašeho motocyklu).
- Osušte váš motocykl měkkou utěrkou, abyste se vyvarovali jeho poškrábání.
- Nastartujte motor a ponechejte jej běžet po několik minut na volnoběh. Teplo z motoru pomůže vysušit vlhké oblasti.
- Opatrně se rozjeďte nízkou rychlostí a několikrát zabrzděte. To pomůže vysušení brzdového systému a obnoví jeho plný účinek.
- Namažte hnací řetěz, abyste zabránili jeho korozi.

!POZNÁMKA!

Po jízdě v oblasti, kde jsou silnice ošetřené solí nebo v blízkosti moře ihned omyjte motocykl studenou vodou. Nepoužívejte teplou vodu, která zrychluje chemickou reakci soli. Po vysušení naneste na všechny kovové nebo pochromované povrchy antikorozi postřík, abyste zabránili korozi. V případě jízdy v dešti nebo umývání motocyklu se uvnitř reflektoru může vytvořit kondenzace. Abyste tuto vlhkost odstranili, nastartujte motor a zapněte reflektor, kondenzace vytvořená uvnitř reflektoru se postupně odpaří.

Ochrana povrchu

Po omytí vašeho motocyklu naneste na lakované povrchy, jak kovové, tak plastové, komerčně dostupný motocyklový/automobilový vosk. Vosk je třeba nanášet vždy jednou za tři měsíce nebo tak, jak to budou vyžadovat podmínky. Vždy používejte neabrazivní prostředky a nanášejte podle pokynů na obalu.

Plexisklo a další transparentní díly

Po umytí pomocí jemné utěrky opatrně otřete transparentní díly. Po oschnutí ošetřete plexisklo, sklo reflektoru a další plastové části bez nátěru schváleným čisticím přípravkem na transparentní plastové díly.

UPOZORNĚNÍ

Stav plastových dílů se může zhoršit nebo mohou prasknout, jestliže se dostanou do kontaktu s chemickými látkami nebo čisticími přípravky pro domácnost, jako je například benzín, brzdová kapalina, čističe oken, přípravky na těsnění závitů nebo další agresivní chemické látky. Jestliže se plastový díl dostane do kontaktu s jakoukoliv agresivní chemickou látkou, omyjte jej neprodleně vodou a mírným čisticím přípravkem a potom zkontrolujte, zda nedošlo k poškození. Vyvarujte se používání abrazivních nástrojů nebo kartáčů pro čištění plastových dílů, protože ty poškodí povrchovou úpravu plastu.

Chróm a hliník

Pochromované a hliníkové díly bez nátěru vystavené působení atmosféry mohou oxidovat, nebo se stát matnými. Tyto díly je třeba čistit čisticím prostředkem k tomu určeným a vyleštěny leštícím přípravkem. Nalakovaná, nebo i nenalakovaná kola z hliníkových slitin musí být čištěna speciálním čisticím prostředkem.

Kůže, vinyl a pryž

Pokud je váš stroj osazen vybavením, nebo příslušenstvím z kůže použijte speciální čisticí prostředek na kůži. Omývání kůže vodou a čisticími prostředky k tomu neurčenými, vede ke snížení odolnosti koženého povrchu a zkrácení životnosti. Vinylové díly by měly být čištěny odděleně.

Pneumatik a další pryžové části je třeba ošetřovat přípravkem na ochranu pryže, aby se prodloužila jejich životnost.

INEBEZPEČÍ!

Zvláštní pozornost je třeba věnovat tomu, aby se při ošetřování pneumatik žádný přípravek pro ochranu pryže nedostal na povrch a do vzorku pneumatik. To může výrazně snížit přilnavost pneumatik a způsobit ztrátu kontroly.

Příprava na skladování

- Celé vozidlo důkladně očistěte.
- Nastartujte motor a nechejte jej běžet přibližně 5 minut, aby došlo k zahřátí oleje, potom jej vypněte a vyměňte motorový olej a filtr.

!VAROVÁNÍ!

Motocyklový olej je toxická látka. Olej likvidujte řádným způsobem. Jestliže chcete zjistit schválené způsoby likvidace nebo případné recyklace, kontaktujte vaše místní orgány. Olej uchovávejte mimo dosah dětí.

- Naplňte nádrž palivem.

!VAROVÁNÍ!

Benzín je mimořádně hořlavý a za určitých podmínek výbušný. Otočte klíčem zapalování do vypnuté polohy „OFF“. Nekuřte. Dbejte na to, aby prostor byl dobře větraný a neobsahoval žádný zdroj otevřeného ohně ani jisker; to zahrnuje jakýkoliv přístroj s kontrolkou. Benzín je toxická látka. Benzín likvidujte řádným způsobem. Jestliže chcete zjistit schválené způsoby likvidace, kontaktujte vaše místní orgány. Benzín uchovávejte mimo dosah dětí.

- Snižte tlak v pneumatikách o 20 %

- Motocykl postavte na špalek nebo stojánek tak, aby obě kola byla zvednutá nad zemí (pokud toto nebude možné provést, podložte přední a zadní kolo deskami, abyste zamezili kontaktu pneumatik s vodou, nebo vlhkostí).
- Naneste na kovové nelakované povrchy přípravky proti rzi. Vyhněte se kontaktu přípravku s gumovými částmi stroje a brzdovými destičkami.
- Naneste lubrikant na hnací řetěz.
- Před uložením zkontrolujte, zda je baterie plně nabitá. Vyměňte baterii a uložte ji na chladném, suchém a tmném místě.
- Přes tlumič výfuku nasadte plastový sáček pro zamezení vstupu vlhkosti.
- Na motocykl nasadte ochrannou plachtu, abyste zabránili v usazování prachu a nečistot na jeho povrchu.

Příprava po skladování

- Sejměte plastový sáček z tlumiče výfuku.
- Do motocyklu nainstalujte baterii a v případě potřeby ji nabijte.
- Namažte čepy a mazací body.
- Zkontrolujte všechny body uvedené v kapitole kontrola před jízdou..
- Vyzkoušejte stroj při nízké rychlosti a ověřte funkčnost motocyklu.

OBECNÉ PORUCHY, JEJICH PŘÍČINY A ŘEŠENÍ

PORUCHA	KOMPONENTY	MOŽNÁ PŘÍČINA	ŘEŠENÍ
Motor nестartuje	Palivový systém	Nedostatek paliva	Doplňte palivo
		Zablokované nebo poškozené čerpadlo; palivo	Vyčistěte / Vyměňte
	Systém zapalování	Porucha svíčky zapalování, velké opotřebení, zbytkové usazeniny uhlíku	Zkontrolujte / vyměňte
		Porucha čepičky svíčky zapalování, špatný kontakt	Zkontrolujte / vyměňte
		Porucha zapalovací cívky, špatný kontakt	Zkontrolujte / vyměňte
		Porucha ECU, špatný kontakt	Zkontrolujte / vyměňte
		Porucha statoru, špatný kontakt	Zkontrolujte / vyměňte
		Porucha spínací cívky, špatný kontakt	Zkontrolujte / vyměňte
		Porucha kabeláže, špatné kontakty	Zkontrolujte / Seřídte
	Komprese ve válci	Startovacího mechanismu, opotřebený nebo zničený	Zkontrolujte / vyměňte
		Sací a výfukové ventily, poškozená sedla ventilů: nevyvážená směs paliva, příliš dlouhé použití	Zkontrolujte / vyměňte
		Selhání válce, pístu, pístního kroužku: nevyvážená směs paliva nebo opotřebení	Zkontrolujte / vyměňte
		Netěsnost sání, příliš dlouhé použití	Seřídte / vyměňte
		Chyba časování ventilů	Seřídte / vyměňte
Nefunkční klakson	Baterie	Vybitá baterie	Nabijte / vyměňte
	Levý spínač	Selhání tlačítka klaksonu	Seřídte / vyměňte
	Kabeláž	Špatné kontakty	Seřídte / opravte
	Klakson	Porucha klaksonu	Seřídte / vyměňte
Nedostatečný výkon	Ventily a písty	Sací a výfukové ventily, zbytkové usazeniny uhlíku na ventilech, nízká kvality paliva nebo oleje	Zkontrolujte / vyměňte
	Spojka	Prokulozování spojky, špatný olej, příliš dlouhé používání.	Seřídte / vyměňte
	Válce a pístní kroužky	Pouzdro válce, pístní kroužky: špatný olej a příliš dlouhé použití	Vyměňte olej
	Brzdy	Oddělení brzdy od kotouče je neúplné: brzda je příliš těsná	Seřídte
	Hnací řetěz	Hnací řetězec je příliš utažený: nesprávné nastavení	Seřídte
	Motor	Přehřátí motoru: příliš bohatá nebo příliš chudá směs, špatný olej, kvalita paliva.	Seřídte / vyměňte
	Svíčka	Nesprávná mezera zapalovací svíčky, specifikace je 0,8mm - 0,9mm	Seřídte / vyměňte
	Sací potrubí	Únik vzduchu ze sacího potrubí: příliš dlouhá doba použití	Seřídte / vyměňte
	Hlavy válců	Netěsnost hlavy válce nebo netěsnost ventilů	Zkontrolujte / vyměňte
	El. systém	Selhání elektrického systému	Zkontrolujte / opravte
	Vzduchový filtr	Zanesený vzduchový filtr	Vyčistěte / seřídte
Nefunkční přední / zadní světla a reflektory	Kabeláž	Špatné kontakty	Seřídte
	Levý a pravý spínač	Vadné / poničené spínače	Seřídte / Vyměňte
	Přední reflektor	špatné kontaktky	Seřídte / Vyměňte
	Regulátor	Povolené nebo spálené konektory	Zkontrolujte / vyměňte
	Magneto	Cívka - špatný kontakt, nebo spálená	Zkontrolujte / vyměňte

Výše uvedené poruchy jsou běžné poruchy související s provozem stroje. Pokud váš stroj vykazuje chybu, nebo závadu, kontaktujte autorizovaný servis CFMOTO pro kontrolu stroje a odstranění závady.

!VAROVÁNÍ!

Nepokoušejte se opravit závady bez profesionálních znalostí a zkušeností. V opačném případě může být ohražena bezpečnost provozu stroje, životnost stroje, nebo může dojít k poškození stroje. Uživatel je plně zodpovědný za závady a poškození vzniklé v souvislosti s opravou a údržbou provedenou řádně neproškolenou osobou.

KOMUNIKAČNÍ JEDNOTKA T-BOX A CFMOTO RIDE

CFMOTO RIDE je inteligentní, síťově propojená platforma mobilních služeb, která jako své jádro poskytuje propojení řidiče se strojem. CFMOTO RIDE je určena pro poskytování plnohodnotné služby pro nadšence motoristického sportu online. Telematický modul neboli T-BOX je inteligentní terminál vozidla, který vytváří komunikační most mezi vlastníky a vozidly prostřednictvím aplikace CFMOTO RIDE. Když je T-BOX přítomen, může si majitel užívat chytré funkce CFMOTO RIDE. Telematický modul je na vybraných trzích volitelný. Informujte se u svého prodejce, zda je vaše vozidlo vybaveno telematikou (T-BOX).



CFMOTO RIDE poskytuje různé chytré funkce, jako je příručka pro majitele vozidla, jízdní detaily, navigace, aktualizace Over-The-Air (OTA), geofence, statické připomenutí atd. Dostupné funkce se budou lišit podle konfigurace vozidla/modelu a požadavků globálního trhu. Stáhněte si prosím CFMOTO RIDE a užijte si inteligentní zážitek z jízdy!

POZNÁMKA

Poskytovatelem aplikace CFMOTO Ride včetně datových služeb je společnost CFMOTO (Zhejiang CFMOTO Power CO., LTD). Datové služby mohou být dále zpoplatněny.

DOPLŇUJÍCÍ INFORMACE K ZÁRUCE

Nedílnou součástí dokumentace k prodanému stroji je manuál odpovídajícího modelu a k němu příslušná servisní / záruční knížka. Specifikace záruk a záručních podmínek je uvedena v každé této záruční knížce daného modelu.



2026